



Motor

Fabrikat/Typ	Yanmar 3TNV88
Bauart	wassergekühlter 3-Zylinder Dieselmotor
max. Motorleistung	27,1 kW (36,8 PS)
Schwungradleistung nach ISO	21 kW (28,6 PS)
Hubraum	1642 cm ³
Nennndrehzahl	2400 min ⁻¹
Batterie	12V/71Ah
Dieseltankvolumen	44 l



Hydrauliksystem

Pumpe	Doppelpumpe + Doppelzahnradpumpe
Förderleistung	2 x 40 + 26,3 + 11,3 l/min
Betriebsdruck für Arbeits- und Fahrhydraulik	240 bar
Betriebsdruck Drehwerk	210 bar
Hydraulikölkühler	Standard
Hydrauliktankinhalt	38,5 l



Fahrwerk und Schwenkwerk

2 Fahrgeschwindigkeiten	2,8 km/h und 4,6 km/h
Steigvermögen	30°/58 %
Kettenbreite	300 mm
Anzahl der Laufrollen pro Seite	4
Bodenfreiheit	280 mm
Bodendruck	0,34 kg/cm ²
Oberwagendrehzahl	8,8 min ⁻¹



Planierschild

Breite	1740 mm
Höhe	345 mm
max. Hub über Planum	390 mm
max. Hub unter Planum	450 mm



Hubkrafttabelle

A	max.		4,5 m		3,5 m		2,5 m	
	längs	quer	längs	quer	längs	quer	längs	quer
3,0 m	-	-	-	-	660*	660*	-	-
2,0 m	-	-	790*	425	785*	640	-	-
1,0 m	825*	395	840*	410	1050*	600	1735*	975
0,0 m	805*	385	855*	400	1210*	570	2025*	925
-1,0 m	-	-	-	-	1160*	565	1875*	915
-2,0 m	-	-	-	-	-	-	1440*	945

A = Ausladung ab Mitte Drehkreuz, B = Lastanschlagshöhe ab Bodenniveau
 *Hubkraft ist hydraulisch begrenzt.
 Angaben (in kg) sind ohne Grabwerkzeug und entsprechen ISO 10567. Längsangaben mit Planierschildstützung.
 Es werden weder 75 % der statischen Kippplast, noch 87 % der hydraulischen Hubkraft überschritten.



Geräuschemission

Schalleistungspegel (L _{WA}) (nach 2000/14/EG)	95 dB(A)
Schalldruckpegel (L _{PA}) (nach ISO 6394)	77 dB(A)



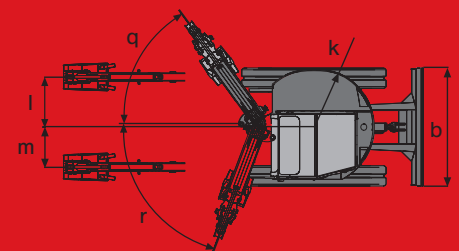
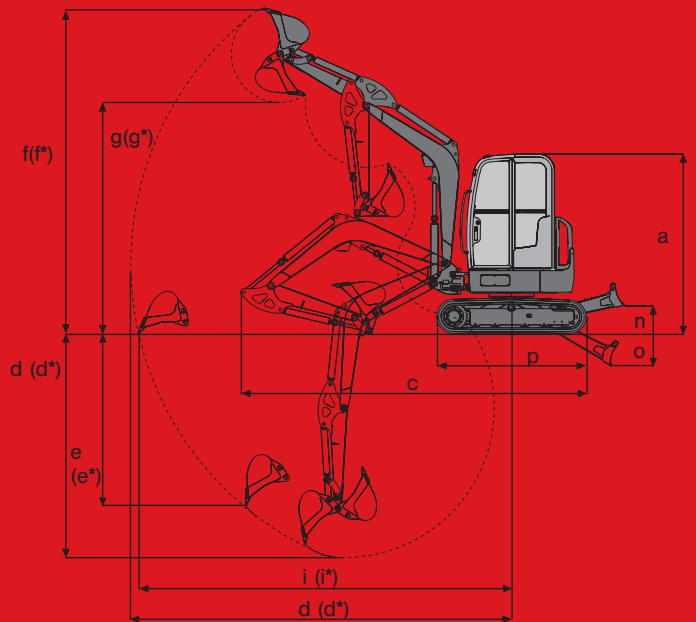
Betriebsdaten

Transportgewicht mit Kabine/Canopy 3630/3550 kg

Abmessungen

a	— Höhe	2500 mm
b	— Breite	1740 mm
c	— Transportlänge (Arm gesenkt)	4800 mm
d	— max. Grabtiefe	3110 mm
d*	— max. Grabtiefe bei verlängertem Löffelstiel	3360 mm
e	— max. senkrechte Einstehtiefe	2430 mm
e*	— max. senkrechte Einstehtiefe bei verl. Löffelstiel	2670 mm
f	— max. Einstechhöhe	4530 mm
f*	— max. Einstechhöhe bei verlängertem Löffelstiel	4660 mm
g	— max. Ausschüthöhe	3220 mm
g*	— max. Ausschüthöhe bei verlängertem Löffelstiel	3350 mm
h	— max. Grabradius	5300 mm
h*	— max. Grabradius bei verlängertem Löffelstiel	5540 mm
i	— max. Reichweite am Boden	5300 mm
i*	— max. Reichweite am Boden bei verl. Löffelstiel	5430 mm
j	— max. Hecküberstand Oberwagen 90° gedreht	0 mm
k	— Heckschwenkradius	870 mm
l	— max. Auslegerversetzung auf Mitte Löffel re. Seite	740 mm
m	— max. Auslegerversetzung auf Mitte Löffel li. Seite	590 mm
n	— max. Hubhöhe Planierschild über Planum	390 mm
o	— max. Schürftiefe Planierschild unter Planum	450 mm
p	— Laufwerkslänge	2075 mm
q	— max. Schwenkwinkel Armsystem nach rechts	55 °
r	— max. Schwenkwinkel Armsystem nach links	70 °

max. Reißkraft	19,4 kN
max. Reißkraft langer Löffelstiel	21,9 kN
max. Losbrechkraft	25,7 kN



Serienausstattung

Allgemein

- Gummikette 300 mm
- Planierschild
- Arbeitsscheinwerfer am Hubarm
- Werkzeugsatz inkl. Fettpresse und Wartungshandbuch

Motor

- Wassergekühlter YANMAR-Dieselmotor

Kabine

- Canopy: Verstellbarer und gefederter Komfortsitz mit Kunstlederbezug und Sicherheitsgurt Aufstieg von beiden Seiten problemlos möglich Die Canopy ist abnehmbar und erfüllt FOPS-, TOPS- und ROPS-Bestimmungen

Hydraulik

- Summenleistungsregelung
- Hydraulikölkühler
- Hydraulische Vorsteuerung mit Joystick-Bedienung
- Ventilsteuerung nach ISO, DIN, SAE, PCSA und EURO
- Zusatzhydraulikanschlüsse für 2 Bewegungsrichtungen am Löffelstiel (1400 mm)
- Auto2-Speed-Getriebe, 2 Fahrgeschwindigkeiten automatisch geschaltet 2-Gang manuell sperrbar
- Vergrößerte, drucklose Rücklaufleitung (für diverse Anbauwerkzeuge)

Neuson Baumaschinen GmbH

Haidfeldstraße 37
A-4060 Linz-Leonding

Tel. +43 (0)732 90 590-0
Fax +43 (0)732 90 590-200

e-Mail verkauf@neuson.com
www.neusonkramer.com

Kramer-Werke GmbH

Nußdorfer Straße 50
D-88662 Überlingen

Tel. +49 (0)7551 802-0
Fax +49 (0)7551 802-260

e-Mail info@kramer.de
www.neusonkramer.com

Neuson Ltd.

Crown Business Park
Dukestown, Tredegar
Gwent. NP22 4EF
United Kingdom

Tel. +44 (0)1495 72 30 83
Fax +44 (0)1495 71 39 41

e-Mail uksales@neuson.com
www.neusonkramer.com



neuson[®]

Optionen

38Z_E

Kabine

- Kabine (Verglaste kippbare Sicherheitskabine: Kabinenheizung, Schiebefenster seitlich, Frontscheibe nach innen versenkbar, Scheibenwisch/waschanlage, vollständige Innenauskleidung, Schwenkkonsolen, Armlehnen; die Kabine ist abnehmbar und erfüllt FOPS-, TOPS- und ROPS-Bestimmungen)

Canopy mit Heckscheibe

Klimaanlage

Radio

Hydraulik

3. Steuerkreis

Bio-Öl Panolin

BP-Biohyd SE46

Flachdichtende Kupplung

Proportionalsteuerung (für Zusatzhydraulik)

Überdruckventil Zusatzhydraulik

Überlastwarneinrichtung D (Sicherheitsventil für Hubarm)

Überlastwarneinrichtung F (Sicherheitsventile für Hubarm und Löffelstiel)

Zusatzverrohrung Greiferanbau

Lackierung

Sonderlack 1 RAL (Farbe nur für rote Teile)

Sonderlack 1 kein RAL (Farbe nur für rote Teile)

Sonderlack Kabine RAL (Nur RAL-Farbe möglich)

Sonstige

Arbeitsscheinwerfer vorne

Arbeitsscheinwerfer vorne + hinten

Diebstahlsicherung

Drehleuchte

Kontergewicht

Löffelstiel lang (+250mm)

Security 24 (1500 h) (Gewährleistungsverlängerung auf 24 Monate oder 1500 Betriebsstunden)

Security 24 (2000 h) (Gewährleistungsverlängerung auf 24 Monate oder 2000 Betriebsstunden)

Pakete

Spiegelpaket (Spiegel rechts und links)