



## Motor

Fabrikat/Typ Bauart	Yanmar 3TNV88 wassergekühlter 3-Zylinder Dieselmotor (97/68/EC)
max. Motorleistung	27,1 kW (36,8 PS)
Schwungradleistung nach ISO	19,2 kW (26,1 PS)
Hubraum	1642 cm <sup>3</sup>
Nenn Drehzahl	2200 min <sup>-1</sup>
Batterie	12V/71Ah
Dieseltankvolumen	41 l



## Hydrauliksystem

Pumpe	Doppelverstell- und Zahnradpumpe
Förderleistung	28,5 + 28,5 + 19 l/min
Betriebsdruck für Arbeits- und Fahrhydraulik	240 bar
Betriebsdruck Drehwerk	200 bar
Hydraulikölkühler	Standard
Hydrauliktankinhalt	27 l



## Fahrwerk und Schwenkwerk

2 Fahrgeschwindigkeiten	2,3 km/h und 4,4 km/h
Steigvermögen	30°/58%
Kettenbreite	250 mm
Anzahl der Laufrollen pro Seite	3
Bodenfreiheit	270 mm
Bodendruck	0,33 kg/cm <sup>2</sup>
Oberwagendrehzahl	9 min <sup>-1</sup>



## Planierschild

Breite	1370 mm
Höhe	340 mm
max. Hub über Planum	390 mm
max. Hub unter Planum	415 mm



## Hubkrafttabelle

A \ B	max.		3,5 m		3,0 m		2,5 m		2,0 m	
	längs	quer	längs	quer	längs	quer	längs	quer	längs	quer
3,0 m	415*	415*	-	-	400*	400*	-	-	-	-
2,0 m	410*	350	410*	380	420*	420*	460*	460*	-	-
1,0 m	425*	310	460*	365	540*	460	670*	595	1000*	815
0,0 m	450*	315	505*	355	635*	440	835*	560	1210*	770
-1,0 m	475*	380	-	-	580*	435	790*	560	1030*	775
-2,0 m	445*	445*	-	-	-	-	-	-	435*	435*

A = Ausladung ab Mitte Drehkreuz, B = Lastenschlaghöhe ab Bodenniveau \*Hubkraft ist hydraulisch begrenzt. Angaben (in kg) sind ohne Grabwerkzeug und entsprechen ISO 10567. Längsangaben mit Planierschildabstützung. Es werden weder 75% der statischen Kippplast, noch 87% der hydraulischen Hubkraft überschritten.



## Geräuschemission

Schalleistungspegel (L <sub>WA</sub> ) (nach 2000/14/EG)	94 dB(A)
Schalldruckpegel (L <sub>PA</sub> ) (nach ISO 6394)	74 dB(A)



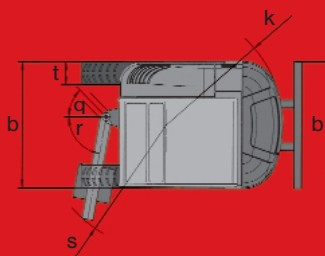
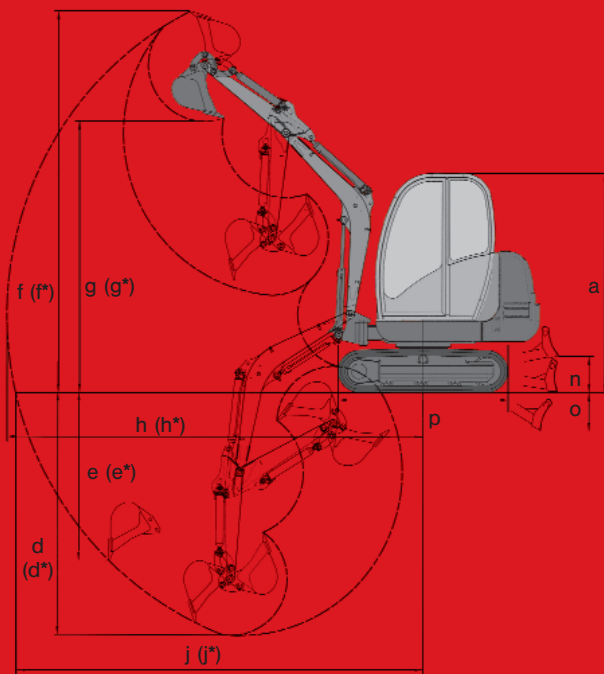
## Betriebsdaten

Transportgewicht mit Kabine/Canopy 2620/2525 kg

### Abmessungen

a	— Höhe	2370 mm
b	— Breite	1370 mm
	Transportlänge (Arm gesenkt)	4410 mm
d	— max. Grabtiefe	2620 mm
d*	— max. Grabtiefe bei verl. Löffelstiel	2825 mm
e	— max. senkrechte Einstehtiefe	1810 mm
e*	— max. senkrechte Einstehtiefe bei verl. Löffelstiel	2000 mm
f	— max. Einstehtiefe	4125 mm
f*	— max. Einstehtiefe bei verlängertem Löffelstiel	4250 mm
g	— max. Ausschütthöhe	2925 mm
g*	— max. Ausschütthöhe bei verlängertem Löffelstiel	3080 mm
h	— max. Grabradius	4515 mm
h*	— max. Grabradius bei verlängertem Löffelstiel	4693 mm
j	— max. Reichweite am Boden	4410 mm
j*	— max. Reichweite am Boden bei verl. Löffelstiel	4602 mm
k	— Heckschwenkradius	1240 mm
	max. Auslegerversetzung auf Mitte Löffel re. Seite	653 mm
	max. Auslegerversetzung auf Mitte Löffel li. Seite	393 mm
n	— max. Hubhöhe Planierschild über Planum	390 mm
o	— max. Schürftiefe Planierschild unter Planum	415 mm
p	— Laufwerkslänge	1840 mm
q	— max. Schwenkwinkel Armsystem nach rechts	45 °
r	— max. Schwenkwinkel Armsystem nach links	80 °
s	— min. Auslegerschwenkradius	1360 mm
t	— Kettenbreite	250 mm

max. Reißkraft 13 kN  
max. Losbrechkraft 20 kN



## Serienausstattung

### Allgemein

- Gummikette 250 mm
- Planierschild
- Arbeitsscheinwerfer am Hubarm
- Werkzeugsatz inkl. Fettpresse und Wartungshandbuch

### Motor

- Wassergekühlter YANMAR-Dieselmotor

### Kabine

- Canopy: Verstellbarer und gefederter Komfortsitz mit Kunstlederbezug und Sicherheitsgurt, Canopy erfüllt die FOPS-, TOPS- und ROPS-Bestimmungen

### Hydraulik

- Summenleistungsregelung
- Hydraulikölkühler
- Hydraulische Vorsteuerung mit Joystick-Bedienung
- Ventilsteuerung nach ISO, DIN, SAE, PCSA und EURO
- Parkbremse für Schwenkwerk
- Zusatzhydraulikanschlüsse für 2 Bewegungsrichtungen am Löffelstiel (1150 mm)
- 2 Fahrgeschwindigkeiten
- Hydraulisch gedämpfte Fahrpedale und Fahrhebel

#### Neuson Baumaschinen GmbH

Haidfeldstraße 37  
A-4060 Linz-Leonding

Tel. +43 (0)732 90 590-0  
Fax +43 (0)732 90 590-200

e-Mail [verkauf@neuson.com](mailto:verkauf@neuson.com)  
[www.neusonkramer.com](http://www.neusonkramer.com)

#### Kramer-Werke GmbH

Nußdorfer Straße 50  
D-88662 Überlingen

Tel. +49 (0)7551 802-0  
Fax +49 (0)7551 802-260

e-Mail [info@kramer.de](mailto:info@kramer.de)  
[www.neusonkramer.com](http://www.neusonkramer.com)

#### Neuson Ltd.

Crown Business Park  
Dukestown, Tredegar  
Gwent. NP22 4EF  
United Kingdom

Tel. +44 (0)1495 72 30 83  
Fax +44 (0)1495 71 39 41

e-Mail [uksales@neuson.com](mailto:uksales@neuson.com)  
[www.neusonkramer.com](http://www.neusonkramer.com)



**neuson**<sup>®</sup>

## Optionen

# 2503

### Kabine

**Kabine Standard** (Verglaste Sicherheitskabine, Kabinenheizung, obere Frontscheibe nach innen versenkbar, untere Frontscheibe herausnehmbar, Scheibenwisch/waschanlage, 1-türig, vollständige Innenauskleidung, Kabine erfüllt die FOPS-, TOPS- und ROPS-Bestimmungen)

Canopy mit Heckscheibe

Radio (Radioset mit Antenne und Lautsprecher)

Regendach

### Hydraulik

Bio-Öl Panolin

BP-Biohyd SE46

Flachdichtende Kupplung

Proportionalsteuerung (für Zusatzhydraulik)

Steuerkreis Greifer

Überdruckventil Zusatzhydraulik

Überlastwarneinrichtung D (Sicherheitsventil für Hubarm)

Überlastwarneinrichtung F (Sicherheitsventile für Hubarm und Löffelstiel)

Zusatzverrohrung Greiferanbau

### Lackierung

Sonderlack 1 RAL (Farbe nur für rote Teile)

Sonderlack 1 kein RAL (Farbe nur für rote Teile)

Sonderlack Kabine RAL (Nur RAL-Farbe möglich)

### Sonstige

Arbeitsscheinwerfer vorne

Diebstahlsicherung

Drehleuchte

Löffelstiel lang (+200 mm)

Security 24 (1500 h) (Gewährleistungsverlängerung auf 24 Monate oder 1500 Betriebsstunden)

Security 24 (2000 h) (Gewährleistungsverlängerung auf 24 Monate oder 2000 Betriebsstunden)

Stahlkette 250 mm

### Pakete

Spiegelpaket (Spiegel rechts und links)