

DOOSAN

Mobilbagger |
DX210W-5



Höchstleistung: 176 PS
Betriebsgewicht: 21,4 t
Max. Löffelinhalt: 1,32 m³



Doosan Group – Building your tomorrow today

▣ Schließen Sie sich der großen Doosan-Familie an!

Die Doosan Group mit Hauptsitz im südkoreanischen Seoul wurde 1896 gegründet und ist heute eines der am schnellsten wachsenden Unternehmen weltweit:

- Mit über 37.500 Beschäftigten in 38 Ländern sind wir ein wichtiger Akteur in verschiedenen Branchen weltweit.
- Weltweiter Marktführer im Bereich Infrastrukturunterstützung mit 56 Niederlassungen und weltweit 3.700 Vertragshändlern.
- Enormes Wachstum in den vergangenen zwei Jahrzehnten: der Umsatz der Doosan Group stieg von 2,4 Mrd. EUR im Jahr 1998 auf 12,8 EUR 2016.

▣ Doosan Group – ein weltweit führendes Unternehmen



Doosan Infracore

- Wir gehören zu den weltweit führenden fünf Herstellern von Baumaschinen



Doosan Bobcat

- Ein führendes Unternehmen in Konstruktion, Herstellung, Marketing, Vertrieb und Wartung von Kompaktmaschinen und Anbaugeräten für Bauwesen, Landwirtschaft und Landschaftsbau
- Führende Position auf dem weltweiten Kompaktmaschinenmarkt
- Die Nr.1 in Nordamerika bei Kompaktladern, Kompakt-Raupenladern und Kompaktbagger



Doosan Heavy Industries & Construction

- Weltweit Nr. 1 im Entsalzungsanlagenbau
- Weltweit Nr. 1 bei der Wärmekrafterzeugung
- Weltweit Nr. 1 bei Form- und Werkzeugstahl
- Weltweit Nr. 3 bei Kurbelwellen



Doosan Engineering & Construction

- Vorreiter im Wohnungs-, Hoch-/Tief-, Straßen- und Anlagenbau
- Weltweit Nr. 1 beim Apparatebau für die chemische Industrie



▣ Doosan Infracore Construction Equipment

Über 40 Jahre Herstellererfahrung bei Baumaschinen

Wir haben in den letzten 40 Jahren ein globales Produktions- und Geschäftsnetz aufgebaut und sind heute weltweit einer der führenden Baumaschinenhersteller.

Ein verlässlicher Partner, gleich in Ihrer Nähe

Wir betreiben umfangreiche Fertigungsstätten auf der ganzen Welt und verfügen über Vertriebsgesellschaften und Händler auf der ganzen Welt.



Doosan-Niederlassungen
in Europa

▣ Vom Maschinenhersteller ... zum Anbieter von Komplettlösungen

Zum Sicherstellen höchster Gebrauchtmachines- und Restwerte halten unsere Ersatzteil- und Technikexperten die Leistung, Produktivität und Zuverlässigkeit aufrecht, die Sie von unserer Produkte über die gesamte Nutzungsdauer hinweg erwarten.

▣ Erkundigen Sie sich bei Ihrem Händler nach unseren umfassenden, speziell auf Ihre Bedürfnisse zugeschnittenen Serviceangeboten!

Ihr Händler sorgt als Spezialist vor Ort dafür, dass Sie alle Vorteile unseres integrierten Servicepakets ausschöpfen können. Planen Sie voraus, um den Erfolg Ihrer Maschinen sicherzustellen!



Von Doosan
zugelassene
Anbaugeräte



Original-
ersatzteile



Garantie-
verlängerung



Finanzierung



Wartungsvertrag



Telematik



Überwachungs-
systeme



Dealer Locator

Europe

Select a country

City, Country

Search

Dealer locator

Advanced Services

- Adapted dump trucks
- Mini excavator
- Crawler Excavator
- Wheeled Excavator
- Wheel Loaders

▣ Erleben Sie das Doosan-Produktangebot!



Knickgelenkte
Muldenkipper



Radlader



Mobilbagger



Kompaktbagger



Kettenbagger

Steigerung von Gewinn, Produktivität und Kraftstoffeffizienz

► Hohe Produktivität und niedrige Betriebskosten

Sorgt für höhere Produktivität und geringeren Kraftstoffverbrauch in einem effizienten und komfortablen Arbeitsumfeld.

⊗ **Arbeitscheinwerfer:**

Serienausrüstung: 2 vorne am Rahmen, 4 vorne an der Kabine, 2 hinten an der Kabine, 2 am Ausleger und 1 heckseitig.

⊗ **Zuverlässigkeit:** Verstärkte Gussteile, Gelenkpunkte aus geschmiedetem Stahl und ein äußerst widerstandsfähiger Löffelstiel und Ausleger widerstehen selbst heftigsten Einwirkungen.

Die großen, robusten Zylinder von Ausleger und Löffelstiel ermöglichen einen geschmeidigen, leistungsstarken Betrieb. Moderne Bolzen- und Buchsentechnologie.

⊗ **Produktivität:** Höhere Grab-, Hub- und Zugkraft.

⊗ **Plug-and-Play:**

Maschinensteuerungsoptionen sind mit den einsatzfertigen Kits der wichtigsten Marken (Trimble, Leica, Xsite usw.) erhältlich und können je nach Modell und Region variieren.

⊗ **Sicherheit:** Heckkamera als Serienausrüstung und Seitenkamera als Sonderausrüstung, große Seitenspiegel, leistungsstarke Beleuchtung sowie rutschfeste Stufen. Sicherheitsgeländer am Oberwagen.

⊗ **Verschiedene Anwendungen:**

Konfigurationen mit ein- und zweiteiligem Ausleger stehen für Ihre verschiedenen Anwendungsfälle zur Verfügung.



DOOSAN CONNECT

⊗ **Telematik:** Überwachen Sie Ihre Flotte online. Doosan Connect-System mit Dualmodus (Satellit, GSM) als Serienausrüstung. Kontrollieren Sie Produktivität, Kraftstoffverbrauch, Systemwarnungen, Wartungsstatus usw.

⊗ **Vorderachsen-Pendelwinkel:** Sorgt für mehr Komfort. Kann zum Erzielen höherer Hub- bzw. Grabkräfte automatisch oder manuell aktiviert werden.

☉ **Komfort:** Eine der geräumigsten Kabinen auf dem Markt mit geringen Geräusch- und Vibrationswerten und hervorragender Rundumsicht. Bequemer Einstieg dank besonders großer Tür. Zur Serienausrüstung gehören ein beheizbarer, voll einstellbarer luftgefederter Sitz sowie eine Automatik-Klimaanlage.

☉ **Manövrierbarkeit:** Exklusiver Jog-Shuttle-Schalter, 4 Arbeits- und 4 Power-Modi, Proportionalsteuerung, fahrerfreundliches 7 Zoll TFT LCD-Farbdisplay.
2 Gänge (hoch, niedrig, Kriechgang) mit Geschwindigkeitsregler und 3 Pendelachssperre Modi für die Vorderachse (Ein/Aus/Automatisch).

☉ **Leistung:** Die Stufe IV-konformen Doosan DLo6-Motoren sind extrem leistungsstark - mit hohem Drehmoment bei niedrigen Drehzahlen - und benötigen keinen Dieselpartikelfilter (DPF) und das damit verbundene Regenerationssystem, was diese Maschinen noch wirtschaftlicher macht.

☉ **Effizientes Kraftstoffmanagement:** Das neue Smart Power Control-System (SPC) sorgt in Verbindung mit einer einstellbaren Motorabschaltung und automatischer Drehzahlabenkung für zusätzliche Kraftstoffeinsparungen von bis zu 5 %.

☉ **Elektrische Lüfterkupplung:** Zur optimalen Kühlung wird die Lüfterdrehzahl über eine Lüfterkupplung elektronisch gesteuert, wodurch der Geräuschpegel des Lüfters und der Kraftstoffverbrauch sinken.

☉ **Einfache Wartung:** Alle Fächer sind leicht zugänglich. Wartungsdaten werden direkt auf der Bedienkonsole angezeigt.

☉ **Moderne Filterung:** Filter und Reiniger mit höchster Effizienz entfernen Wasser, Staub und Partikel und schützen so Ihre Investition optimal.



☉ **Widerstandsfähiger Rahmen:** Fahrgestellrahmen und Pratzten wurden verstärkt, um Belastungskräfte zu verringern und die Widerstandsfähigkeit zu verbessern.



Stabil und komfortabel: Der längste Radstand am Markt sorgt für herausragende Stabilität und einzigartigen Fahrkomfort. Optional erhältlich mit 2,75 m Achsenbreite.

Effizient und sicher: Hervorragende Bodenfreiheit für besseren Schutz in unebenem Gelände.

Optimale Leistung bei geringerem Kraftstoffverbrauch



▣ Produktivitätssteigernde Leistung

Der DX210W-5 bewältigt selbst anspruchsvollste Aufgaben mit effizienter, zuverlässiger Leistungsfähigkeit. So sparen Sie Zeit und Geld.

- Das optimierte Hydrauliksystem sorgt für eine effizientere Nutzung der Motorleistung, maximalen Pumpendurchsatz sowie komfortableres, feinfühliges und präziseres Arbeiten.
- Leistung, auf die Sie sich Tag für Tag verlassen können – dank höherer Grableistung, Hubkraft und Traktion.
- Durch den geringeren Kraftstoffverbrauch senken Sie Ihre Kosten und schonen die Umwelt.



OPTIMIERTE LEISTUNGSREGELUNG

Der DX210W-5 ist mit einem Doosan-Motor ausgerüstet. Dieser ist nicht nur für seine hervorragende Kraftstoffeffizienz, Zuverlässigkeit und lange Lebensdauer bekannt, sondern auch für seine außergewöhnliche Leistungsentfaltung und sein hohes Drehmoment bei niedrigen Drehzahlen. Der Motor hat eine Common-Rail-Kraftstoffeinspritzung und einen Turbolader mit Ladedruckregelventil, der die Luftdichte erhöht und dadurch die Motorleistung steigert.

Selektive katalytische Reduktion (SCR) in Verbindung mit einem Dieseloxydationskatalysator (DOC) sorgt für die Einhaltung der Stufe IV-Abgasnormen. Da kein Dieselpartikelfilter erforderlich ist, braucht auch keine Regeneration durchgeführt zu werden.



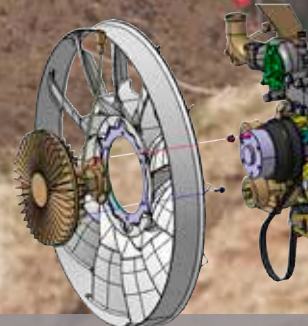
Wenn der Motor das Herz des Baggers ist, dann ist das e-EPOS sein Gehirn - ein System, das eine perfekt aufeinander abgestimmte Kommunikationsverbindung zwischen dem Motorsteuergerät und der Hydraulik liefert. Ein CAN-System (Controller Area Network) ermöglicht einen ständigen Informationsfluss zwischen Motor und Hydrauliksystem. Dadurch wird gewährleistet, dass nach Bedarf stets die jeweils erforderliche Leistung bereitgestellt wird.

EFFIZIENTES KRAFTSTOFFMANAGEMENT

- 4 Power-Modi und 4 Arbeitsmodi stehen zur Auswahl, die für optimale Leistung unter allen Bedingungen sorgen.
- SPS (Smart Power Control): verringert die Motordrehzahl bei geringer Lastbeanspruchung und sorgt für eine optimale Regelung des Pumpendrehmomentes, was wiederum zu geringen Verbrauchs- und Emissionswerten führt
- Automatische Motorabschaltung: Mit dieser Option wird nach einer voreingestellten Leerlaufzeit der Maschine der Motor abgestellt.
- Die elektronische Steuerung des Kraftstoffverbrauchs sorgt für eine Effizienzoptimierung.
- Die automatische Drehzahlab senkung spart Kraftstoff.
- Umweltinfos in Echtzeit: Das ECO-Instrument liefert Informationen zum Kraftstoffverbrauch im Verhältnis zur Maschinenleistung in Echtzeit. Die rechte LED-Leiste sollte nicht zu groß werden; so spart man Kraftstoff und arbeitet effizienter.
- Zur optimalen Kühlung wird die Lüfterdrehzahl über eine Visco-Kupplung gesteuert, wodurch der Geräuschpegel des Lüfters und der Kraftstoffverbrauch sinken.



Turbolader mit Ladedruck-Regelventil: Leitet Abgase vom Turbinenrad weg, um den Ladedruck optimal zu regeln und den Motor zu schützen. So kann der Turbolader schneller das maximale Drehmoment erzeugen und unterliegt bei hohen Drehzahlen und geringer Belastung einem geringeren Verschleiß. Turbolader erhöhen die Luftdichte, so dass der Motor ungeachtet der Standorthöhe (ü. NN.) mehr Leistung erzeugt.



Elektronische Visco-Lüfterkupplung: Zur optimalen Kühlung wird die Lüfterdrehzahl über eine Lüfterkupplung elektronisch gesteuert, wodurch der Geräuschpegel des Lüfters und der Kraftstoffverbrauch sinken.

Komfortable Arbeit

Der ideale Arbeitsplatz – ganz auf Ihren Komfort zugeschnitten

Der DX210W-5 wurde dafür konzipiert, optimale Arbeitsbedingungen zu bieten. Die ROPS-Druckkabine ist zu Ihrer Sicherheit nach ISO zertifiziert. Der geräumige Innenraum bietet Ihnen einen voll einstellbaren, beheizbaren, luftgefederten Sitz. In komfortabler Sitzposition haben Sie bequemen Zugang zu verschiedenen Staufächern und profitieren von der hervorragenden Rundumsicht über den Einsatzort. Die Geräusch- und Vibrationswerte wurden gesenkt, und dank Klimaanlage und automatischer Temperaturregelung lassen sich auch stundenlange Arbeitseinsätze ermüdungsfrei bewältigen.



Erstklassige Arbeitsumgebung

Doosan-Mobilbagger sind mit branchenweit führenden Motoren ausgerüstet, die sich durch einen niedrigen Kraftstoffverbrauch auszeichnen und neben der Einhaltung aller Geräuschpegelvorschriften auch die Bestimmungen der europäischen Abgasnorm der Stufe IV erfüllen.

Nur geringfügige Kabinenvibrationen und -geräusche bieten einen außergewöhnlichen Komfort für den Fahrer. Die Luft in der Kabine wird darüber hinaus gefiltert, damit ein gesundes Arbeitsumfeld gegeben ist.

Komfortabler und sicherer Arbeitsplatz

Doosan bietet eine der geräumigsten Kabinen auf dem Markt. Die Kabine besitzt auch eine ISO 12117-2-konforme ROPS-Konstruktion (ROPS = „Roll Over Protective Structure“, Überrollschutz), falls die Maschine überrollt.

Vollständig justierbare Lenksäule

Die leicht einstellbare und schmale Lenksäule sorgt für optimale Sicht.

Beheizbarer, luftgefederter Sitz (serienmäßig)

Der Sitz ist verstellbar, bietet eine Lendenwirbelstütze und ist mit vibrationsdämpfender Luftfederung ausgestattet. Ferner hat er eine auf Tastendruck einschaltbare Sitzheizung. Ein Staufach unter dem Sitz bietet zusätzlichen Komfort.

Automatik-Klimaanlage

Der Fahrer kann unter fünf verschiedenen Belüftungsprogrammen auswählen. Das System regelt Lufttemperatur und Gebläsedrehzahl dann so, dass die vom Fahrer eingestellte Temperatur aufrechterhalten wird. Auch eine Umluftfunktion ist verfügbar.

MP3/USB-Radio

MP3-Player (MP3/USB-Radio mit CD-Player [Sonderausüstung]).

Staufächer

Die neu gestaltete Kabine hat sieben Staufächer, inkl. Warmhalte-/Kühlbox (mit der Klimaanlage verbunden).

CabSus-Aufhängung

Die Kabine verfügt über ein neuartiges Federungssystem (CabSus-Halterung), das hervorragende Vibrationsdämpfung und ausgezeichneten Schutz gegen Stoßeinwirkungen kombiniert. Unangenehme Erschütterungen werden wesentlich effizienter als bei einer herkömmlichen Viskose-Federung gedämpft.



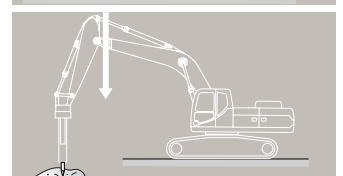
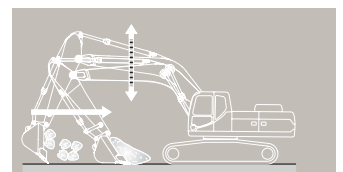
1. Großes Sonnendach
2. Sonnenblende
3. Sonnenbrillenfach
4. Fenstergriff
5. Warmhalte-/Kühlbox
6. Die obere Frontscheibe hat eine integrierte Sonnenblende und lässt sich dank Gasdruckfeder einfach öffnen und zuverlässig fixieren
7. Ein Photosensor passt die Lufttemperatur anhand der festgestellten Sonnenstrahlungsenergie automatisch an
8. Joysticks und Schalter sind in einstellbare Konsolen integriert
9. Verbesserte Sicht nach rechts unten
10. Separater Hebel für Sitzhöhen- und Sitzflächenneigung
11. Pedal für Zusatzhydrauliksteuerung (uni- und bidirektional)
12. Ebener, geräumiger, leicht zu reinigender Boden
13. Motor-Notabschalter

Umfassende Kontrolle in aller Einfachheit

► Höchste Effizienzstandards

Moderne und anwenderfreundliche Technologien sind nur einige der vielen Vorteile dieser neuen Generation. Ergonomische Bedienelemente und der einfach ablesbare Farbmonitor machen die Bedienung der Maschine zum Kinderspiel.

- Der neue 7 Zoll TFT-LCD-Multifunktionsmonitor zeigt eine umfassende Auswahl an nützlichen technischen Informationen an, sodass Sie den Zustand der Maschine und die Einstellungen stets im Blick haben.
- Hochgradig empfindliche und leichtgängige Joysticks sowie klare und praktisch angeordnete Bedienelemente ermöglichen Ihnen ein sicheres, problemloses und zuverlässiges Arbeiten mit minimalem Aufwand, was mehr Komfort, Effizienz und Produktivität gewährleistet.
- Der einzigartige Doosan Jog-Shuttle-Schalter gestattet die einfache und präzise Steuerung aller Maschinenfunktionen.
- Ein proportionaler Zusatzhydraulik-Ölfluss sorgt für Steuerungspräzision, Laufruhe und Effizienz beim Arbeiten mit Anbaugeräten.



Bedienkonsole mit TFT-LCD-Farbdisplay

Das modernisierte 7"-LCD-Display mit Dünnschichttransistortechnologie (TFT, eine Technik zur Verbesserung der Bildqualität) besitzt eine Tag- und Nachtanzeige. Der benutzerfreundliche Monitor bietet vollen Zugriff auf die Maschineneinstellungen und Wartungsdaten. Jede Abweichung wird deutlich auf dem Bildschirm angezeigt, so dass der Fahrer sicher und souverän arbeiten kann und jederzeit einen genauen Überblick über alle Betriebszustände hat. Alle Funktionen sind entweder direkt über das Display oder mit dem exklusiven Jog-Shuttle-Schalter steuerbar.

1. Kraftstoffverbrauch: Momentan-, Gesamt- und Tagesdurchschnittsverbrauch
2. Kraftstoffstand
3. AdBlue®-Füllstand
4. ECO-Symbol: Farbwechsel je nach Einsatzbedingung (Leerlauf, Normal- oder Ladebetrieb)
5. ECO-Instrument: zeigt den durchschnittlichen Kraftstoffverbrauch an
6. Motorkühlmittel- und Hydrauliköltemperatur
7. Warnsymbole
8. Neues Expressmenü (rechts angezeigt) zum schnellen Aufrufen der wichtigsten Funktionen
9. Passwortgeschütztes Anlassen zum Schutz gegen Diebstahl (Sonderausrüstung)
10. Ölfilterinformationen
11. Anbaugerätemanagement: Speichert bis zu 10 verschiedene Voreinstellungen für Anbaugeräte, so dass der Fahrer den hydraulischen Durchfluss und Druck nach Bedarf einstellen kann

Dynamische Leistungsregelung

- Automatische Fahrgeschwindigkeitsregelung
- Durch Aktivierung der Power Boost-Funktion erhöht sich die Grabkraft um 10 %.
- Mit einem per Tastendruck aktivierten Abbremsystem wird der Motor sofort auf eine niedrige Drehzahl bzw. in den Leerlauf zurückgeschaltet.
- Die automatische Drehzahlabenkung beginnt 4 Sekunden nachdem alle Bedienelemente in ihre Neutralstellung geschaltet wurden - dies senkt den Kraftstoffverbrauch und den Geräuschpegel in der Kabine.

Intelligenter Ausleger mit Schwimmstellung (Sonderausrüstung)

Dank einer intelligenten Schwimmstellungsfunktion kann sich der Ausleger je nach Einsatzfall frei nach oben und unten bewegen:

- Hydraulikhammermodus: im "Ausleger-unten"-Betrieb bewegt sich der Ausleger allein durch sein Gewicht nach unten; dies reduziert Erschütterungen und die Maschinenbelastung und erhöht die Lebensdauer des Hammers.
- Vollständiger Schwimmstellungsmodus: im "Ausleger-unten"-Betrieb kann sich der Ausleger je nach Erfordernis nach oben und unten bewegen, während der Löffel über den Boden gezogen wird.

4 Arbeitsmodi und 4 Power-Modi

Je nach Bedarf wird die erforderliche Leistung bereitgestellt und gleichzeitig der Kraftstoffverbrauch minimiert:

- 1-Weg-Modus, 2-Wege-Modus, Grabmodus und Hubmodus
- Power Plus-Modus, Power-Modus, Standard-Modus, Economy-Modus



Einfache Steuerung: Der exklusive Jog-Shuttle-Schalter von Doosan ermöglicht die einfache und präzise Steuerung aller Maschinenfunktionen.

1. Schalter für Boosterfunktion und Abbremsen
2. Ein Rändelradschalter ermöglicht die Proportionalsteuerung von Anbaugeräten
3. VNR-Wählschalter
4. Joysticks mit kurzem Hub gestatten die einfache, präzise Steuerung aller Maschinenfunktionen
5. Achszylinder-Verriegelung
6. Exklusiver Jog-Shuttle-Schalter
7. Schalter für Arbeitsscheinwerfer
8. Smart Power Control
9. Fahrgeschwindigkeitswahlschalter
10. Klimaanlage
11. Radiofernbedienung
12. Feststellbremse
13. Schalter für Ausleger mit Schwimmstellung
14. 12-V-Steckdose

Ihre Sicherheit: Standardkabine und Auslegerscheinwerfer, große Seitenspiegel und Heckkamera verbessern die Rundumsicht und damit die Sicherheit. Weitere Sicherheitsfunktionen in der Serienausstattung: rutschfeste Bleche, automatischer Überhitzungsschutz, Öldrucksensor, Motor-Notaus-Schalter, Zusatzhydraulikschalter (ermöglicht einen sicheren Hydraulikbetrieb bei EPOS-Ausfall), Überlastwarnvorrichtung. Als Sonderausstattung ist außerdem ein Fahr- und Schwenkalarm sowie eine Seitenkamera erhältlich.



Heck- und Seitenkamera



Arbeitscheinwerfer

Zuverlässigkeit: eine lebenslange Gewohnheit

■ Für langfristige und hochgradig zuverlässige Leistung

In Ihrem Metier benötigen Sie Maschinen, auf die Sie sich verlassen können. Bei Doosan verwenden wir hochspezialisierte Entwicklungs- und Analyse-Tools, um sicherzustellen, dass unsere Maschinen so robust und langlebig wie möglich sind. Unsere Materialien und Konstruktionen werden strengen Tests auf Festigkeit und Belastbarkeit unter extremsten Bedingungen unterzogen.

So bauen wir stets die widerstandsfähigsten Maschinen, um für niedrigere Betriebskosten zu sorgen.



Widerstandsfähiger Unterwagen

Ein starrer, geschweißter Rahmen sorgt für ausgezeichnete Stabilität. Effiziente Führung der Hydraulikleitungen, geschützte Unterbringung von Getriebe und Heckdifferenzialen sowie Hochleistungsachsen machen den Unterwagen zur perfekten Komponente für Mobilbagger. Eine Pendelachssperre ist optional erhältlich.

Neues Antriebswellenkonzept

Der neue Fahrmotor und das neue Lastschaltgetriebe im Antriebsstrang gewährleisten mit erhöhter Geschwindigkeit, verbessertem Verzögerungsverhalten der Hydraulik und optimiertem Schaltverhalten eine angenehme Fahrt.

Moderne Scheibenbremsen

Das neue und verbesserte Scheibenbremssystem erhöht die Bremsleistung der Maschine. Es verhindert den beim Arbeiten auf Rädern vorkommenden Aufschaukeleffekt. Die neuen ZF-Achsen sind äußerst wartungsarm, und das Öl muss erst nach ca. 2000 Betriebsstunden gewechselt werden, was die Vorhalte- und Betriebskosten weiter senkt.

Hochleistungsachsen

Die Vorderachse bietet weite Pendel- und Lenkwinkel. Das Getriebe befindet sich zum Schutz und für eine optimale Bodenfreiheit direkt an der Hinterachse. Optional erhältliche Achsen mit 2,75 m Breite sorgen für noch mehr Stabilität im Hebebetrieb und bei Aushubarbeiten.

Komplexe Filterung

- Kraftstofffilter und Wasserabscheider: ein leistungsstarker Wasserabscheider mit Filtereigenschaften fängt Feuchtigkeit im Kraftstofftank effektiv ab, was Verunreinigungen reduziert und Kraftstoffprobleme minimiert. Vorfilter und Doppelhauptfilter als Serienausrüstung minimieren Ausfälle des Kraftstoffsystems.
- Luftfilter: Der hochleistungsfähige Luftfilter entfernt über 99 % der Luftpartikel. Dies verhindert Verschmutzungen des Motors und verlängert die Reinigungs- und Austauschintervalle der Filterpatronen.

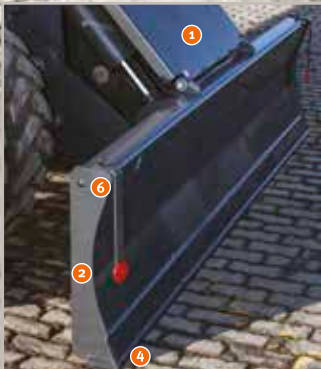
Moderne Bolzen- und Buchsentechnologie

Der extrem gleitfähige Auslegerdrehbolzen erhöht die Lebensdauer der Komponenten und verlängert die Schmierintervalle. Der Löffeldrehbolzen hat Buchsen mit einer verstärkten Makrostruktur, deren spezielle Oberflächenmuster und selbstschmierende Beschichtung die Reibung verringert und den Abtransport von Schmutzablagerungen verbessert. Extrem harte, abriebfeste Scheiben und Löffeldrehbolzen-Polymerscheiben erhöhen die Widerstandsfähigkeit noch mehr.

Verstärkter Ausleger und Löffelstiel

Für die Berechnung der optimalen Lastenverteilung entlang der Auslegerstruktur wurde die Finite-Elemente-Analyse verwendet. In Verbindung mit stärkerem Material bedeutet dies, dass die Ermüdung der Elemente geringer und die Zuverlässigkeit und Lebensdauer der Bauteile höher sind.

Zum besseren Schutz der Unterseite des Löffelstiels wurden zusätzliche Verstärkungsstreben hinzugefügt. Löffelstiellmitte und Anschlussstützen wurden verstärkt.



Exklusives Design: Parallel-Planierschild und unabhängige Pratzten;

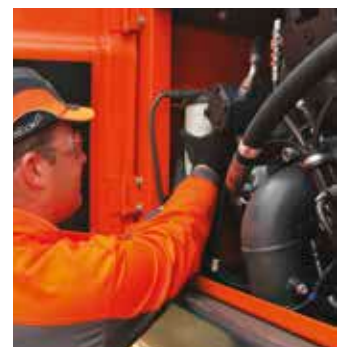
1. Große verstärkte Abdeckungen bieten vollständigen Schutz für die Planierschild- und Pratzenzylinder.
2. Die Konstruktion des Planierschildes erleichtert das Ziehen und Mischen von Materialien.
3. Die Pratzten liegen innerhalb der Maschinenkontur und die Bolzen sind so hoch angeordnet, dass sie beim Fahren über unebenes Gelände nirgends anschlagen.
4. Mit dem Boden in Kontakt kommenden Teile sind so gestaltet, dass Oberflächenschäden vermieden werden.
5. Breite Pratzten verringern den Bodendruck.
6. Kranösen am Planierschild gewährleisten einen sicheren Transport; am Unterwagen befinden sich vier weitere Ösen.

Einfache Wartung – maximale Betriebszeiten

▣ Hervorragender Wartungszugang

Kurze Wartungsarbeiten bei langen Wartungsintervallen: So können Sie sich darauf verlassen, dass Ihre Maschine vor Ort immer einsatzbereit ist, wenn Sie sie benötigen. Obwohl sich unsere Maschinen durch ihre hohe Wartungsfreundlichkeit auszeichnen, stehen Ihnen bei Bedarf kompetente Doosan-Techniker für zusätzliche Supportleistungen zur Verfügung. Damit Sie Ihre Maschine möglichst effizient nutzen können, haben Sie ein umfangreiches Angebot an Serviceverträgen zur Auswahl. Dies gewährleistet maximale Betriebszeiten, hohe Produktivität und einen hohen Restwert. Damit sind diese Bagger äußerst wirtschaftlich und rentabel.

Der neue Stufe IV-konforme Doosan DLo6-Motor baut auf dem Erfolg und der Zuverlässigkeit des DLo6-Motors auf und benötigt zur Einhaltung der Abgasnorm der Stufe IV keinen Dieselpartikelfilter. Das bedeutet: keine Wartung erforderlich, also längere Betriebszeiten!



Problemloser Zugang bei Wartungsarbeiten

- Der Bagger verfügt über große Handläufe und rutschfeste Stufen und Bleche. Dies sorgt für einen sicheren, einfachen Zugang zum Oberwagen.
- Der verschleißbare Klimaanlagefilter ist seitlich an der Kabine angebracht und damit leicht zugänglich.
- Die Batterie kann über einen Schalter zur langfristigen Lagerung abgeschaltet werden.
- Der Betriebsstundenzähler lässt sich bequem vom Boden aus ablesen.
- Die Vorfilterleitung und die Kraftstoffablassleitung sind mit Absperrventilen ausgestattet. Dies vereinfacht die Wartungsarbeiten und verhindert das Auslaufen umweltgefährdender Substanzen.
- Die Motorteile können einfach über die obere und seitliche Abdeckung erreicht werden.
- Alle Filter (Motorölfilter, Kraftstoffvorfilter, Kraftstofffilter und Pilotfilter) befinden sich jetzt im Pumpenraum. Dies vereinfacht die Wartungsarbeiten.

Längere Wartungsintervalle

Mehr als 99,5 % der Fremdpartikel werden im Ölrücklauffilter und im Motorölfilter ausgefiltert - damit wird ein längeres Ölwechsel- und Filterwechselintervall erzielt.

Das globale Doosan Netzwerk

Ein weltweites Netzwerk von Doosan-Händlern und Ersatzteil-Verteilungszentren gewährleistet, dass Ihr Doosan-Bagger jederzeit und überall gewartet und instandgesetzt werden kann.

Ihr Anbieter von Komplettlösungen

- Das Doosan Telematiksystem ist als Serienausrüstung erhältlich und bietet Ihnen alle Funktionen, die für das Fernauslesen der Betriebs- und Produktionsparameter des Fahrzeugs erforderlich sind, sodass Sie sich keine Sorgen um Ihren Fuhrpark machen müssen.
- Noch mehr Schutz: verlängerte Gewährleistung für Ersatzteile, Fahrt- und Servicekosten (nähere Informationen erhalten Sie bei Ihrem Händler).
- Wartungsvertrag: Ihr Händler unterstützt Sie bei routinemäßigen Service- und Wartungsarbeiten in regelmäßigen Abständen.
- Originalersatzteile werden so hergestellt und geprüft, dass sie stets denselben hohen Qualitätsstandards wie Originalkomponenten entsprechen.

SCR-Tank

Ist mit dem ECU verbunden; Sensoren im Tank erkennen einen niedrigen AdBlue®-Füllstand sowie Fehlfunktionen des Systems.

Zentrale Schmierpunkte

Zur einfacheren Wartung sind die Schmierpunkte zentral positioniert.



Batterietrennschalter



Sicherheitsgeländer



SCR-Tank



**Betriebsstundenzähler
(vom Boden aus ablesbar)**

Technische Daten

Motor

Stufe IV-konforme Doosan-Dieselmotoren liefern überragende Leistung und Wirtschaftlichkeit und erfüllen in vollem Umfang die neuesten Emissionsvorschriften. Zum Erzielen einer optimalen Maschinenleistung nutzt der Motor Hochdruckeinspritzdüsen, einen Luft-Luft-Ladeluftkühler und elektronische Motorsteuerungen. 4-Takt wassergekühlt, Turbolader mit Ladedruckregelventil, Abgasrückführung (EGR) und selektive katalytische Reduktion (SCR), kein Dieselpartikelfilter (DPF).

DX210W-5	
Modell	Doosan DLo6
Zylinderzahl	6
Nennleistung bei 1900 U/min (SAE J1995)	129,4 kW (176,1 PS)
(SAE J1349)	123,2 kW (167,6 PS)
Max. Drehmoment bei 1400 U/min	82 kgf·m (804 Nm)
Leerlaufdrehzahl (niedriger/hoher Bereich)	800 [±10] - 2000 [±25] U/min
Kolbenhub	5890 cm ³
Bohrung × Hub	100 mm × 125 mm
Anlasser	24 V × 6 kW
Batterien – Lichtmaschine	2 × 12 V, 150 Ah - 24 V, 80 A
Luftfilter	Doppelement-Luftfilter und vorgefilterter Turbo-Staubabscheider

Unterwagen

Extrem robuste Bauweise - aus hochwertigem und strapazierfähigem Material, vollständig geschweißten Strukturen zur Stressreduzierung. Wärmebehandelte Verbindungsbolzen. 10.00-20-16PR (OTR) Zwillingsbereifung mit Distanzstück. Hochleistungsvorderachse mit automatischer oder fahrergesteuerter (ein/aus/automat.) Pendelachssperre.

> Vorderachsen-Pendelwinkel

DX210W-5	
	+ / - 8° mit automatischer Zylindersperre

Bremsen

Mehrscheiben-Zweikreisbremssystem mit Scheiben aus gesintertem Metall für längere Lebensdauer. Das Bremssystem wird durch eine Pumpe und durch Bremsdruckspeicherkreise aktiviert. Auf der Antriebswelle montierte, federbetätigte, hydraulisch gelöste Feststellbremse.

Gewicht der Komponenten

Beschreibung	Einheit	Gewicht	Anmerkungen
Oberwagen ohne Frontausrüstung	kg	10030	einschl. Gegengewicht
Unterwagen	kg	7360	einschließl. Prätzen und Planierschild
Frontausrüstung	kg	4010	
Gegengewicht	kg	4000	3200 kg beim zweiteiligen Ausleger
Ausleger 5,6 m	kg	1337	einschl. Buchsen
Löffelstiel 2,4 m	kg	571	einschl. Buchsen
Zweiteiliger Ausleger (unten)	kg	500	einschl. Buchsen
Zweiteiliger Ausleger (oben)	kg	1010	einschl. Buchsen
Löffelstiel 2,75 m / 3,0 m	kg	619 / 671	
Planierschild	kg	863	
Planierzylinder (je)	kg	84	
Prätzen	kg	1221	
Prätzenzyylinder (je)	kg	113	

Hydrauliksystem

e-EPOS (Electronic Power Optimising System) ist das Gehirn des Baggers. Es minimiert den Kraftstoffverbrauch und damit die Effizienz des Hydrauliksystems zur Optimierung für alle Arbeitsbedingungen.

Zur Harmonisierung des Betriebs von Motor und Hydraulik ist das e-EPOS über einen Datenübertragungskanal an das Motorsteuergerät (ECU) angeschlossen.

- Die Hydraulik ermöglicht den unabhängigen oder kombinierten Betrieb
- 2 Fahrgeschwindigkeiten bieten entweder ein erhöhtes Drehmoment oder eine hohe Fahrgeschwindigkeit
- Kraftstoffeinsparung durch Cross-Sensing Pumpensystem
- Automatische Gasreduzierung
- 4 Arbeitsmodi, 4 Power-Modi
- Strömungs- und Druckregelung der Zusatzhydraulikkreise von der Bedienkonsole aus
- Computergestützte Pumpendurchsatzsteuerung

> Maximal zulässiger Betriebsdruck

DX210W-5	
Umsetzung	38 MPa
Fahrt/Arbeit	35 / 35 MPa

Pumpen

Pumpe	Typ	Max. Förderstrom bei 2000 U/min	Entlastungsventildruck
Hauptkreislauf (2)	Parallel, Schrägachse, Axialkolben	2 × 236 l/min	-
Pilotkreislauf	Zahnradpumpe	27,4 l/min	4 MPa
Lenkung	Zahnradpumpe	69 l/min	18 MPa
Bremse	Zahnradpumpe	22,4 l/min	15,4 MPa

Hydraulikzylinder

Kolbenstangen und Zylinderkörper aus hochfestem Stahl. Stoßdämpfungsmechanismus in allen Zylindern integriert: erschütterungsfreier Betrieb und längere Lebensdauer der Kolben.

Zylinder	Stückzahl	Bohrung x Kolbenstangendurchmesser x Hub (mm)
Einteiliger Ausleger	2	120 × 85 × 1240
Löffelstiel, einseitiger Ausleger	1	135 × 95 × 1450
Zweiteiliger Ausleger (unten)	2	120 × 85 × 1045
Zweiteiliger Ausleger (oben)	1	170 × 105 × 748
Löffelstiel, zweiteiliger Ausleger	1	135 × 95 × 1450
Löffel	1	120 × 80 × 1060
Schild	2	130 × 80 × 160
Prätzen	2	130 × 80 × 391

➤ Schwenkmechanismus

Der Schwenkmechanismus verwendet einen Axialkolbenmotor, der zum Erzielen eines maximalen Drehmomentes ein 2-stufiges Planetenuntersetzungsgetriebe im Ölbad antreibt.

- Schwenklager: einreihiges Schrägkugellager mit induktionsgehärtetem internem Getriebe
- Internes Zahnstangengetriebe im Schmiermittelbad
- Geringere Schwenkzeit durch höheres Schwenkmoment
- Die Schwenkbremse für das Parken wird durch Federkraft aktiviert und hydraulisch gelöst

► Schwenkgeschwindigkeit und Drehmoment

	DX210W-5
Max. Schwenkgeschwindigkeit	9,8 U/min
Max. Schwenkmoment	6387 kgf·m

➤ Antrieb

Die Räder werden durch einen Axialkolbenmotor über ein zweistufiges Lastschaltgetriebe angetrieben. Zusätzlich zum zweistufigen Lastschaltgetriebe gibt es noch einen

Economy-Modus und einen Schalter für den Kriechgang. Im Arbeitsmodus kann durch Betätigen einer Taste vom hohen in den niedrigen Gang geschaltet werden. Zwei Fahrgeschwindigkeiten bieten entweder ein erhöhtes Drehmoment oder eine hohe Fahrgeschwindigkeit.

► Geschwindigkeit und Traktion

	DX210W-5
Fahrgeschwindigkeit (Kriechgang - niedriger/hoher Bereich)	4 - 9 - 35 km/h
Maximale Traktion	12 t
Minimaler Wenderadius	7,2 m
Steigfähigkeit	65 % (33 °)

➤ Löffel

Löffel- typ	Kapazität (m³) SAE	Breite (mm)		Gewicht (kg)	Planierschild vorne und Pratzen hinten unten			Pratzen vorne und hinten unten		
		Mit Seitenschneider	Ohne Seitenschneider		Einteiliger Ausleger		Zweiteiliger Ausleger	Einteiliger Ausleger		Zweiteiliger Ausleger
					Löffelstiel 2,75 m	Löffelstiel 3,0 m	Löffelstiel 2,4 m	Löffelstiel 2,75 m	Löffelstiel 3,0 m	Löffelstiel 2,4 m
GP	0,51	772	722	534	A	A	A	A	A	A
	0,81	1126	1064	667	A	A	A	A	A	A
	0,86	1180	1117	690	A	A	A	A	A	A
	1,05	1370	1308	759	A	A	A	A	A	A
	1,17	1491	1428	817	A	A	A	A	A	A
	1,28	1605	1542	856	A	B	A	A	A	A
HD	0,73	982	916	729	A	A	A	A	A	A
	0,90	1130	1064	799	A	A	A	A	A	A
	1,07	1286	1220	860	A	A	A	A	A	A
	1,24	1438	1372	918	A	B	A	A	A	A
	1,32	1516	1450	961	B	B	B	A	A	A

A: Geeignet für Materialien mit einer Dichte bis maximal 2100 kg/m³

B: Geeignet für Materialien mit einer Dichte bis maximal 1800 kg/m³

➤ Füllmengen

	DX210W-5
Kraftstofftank	300 l
Kühlsystem (Kühler)	24 l
Hydraulikölsystem	205 l
Motoröl	25 l
Schwenkmotor	5 l
Vorderachsnaßen	2 × 2,5 l
Hinterachsnaßen	2 × 2,5 l
Vorderachsgehäuse	11 l
Hinterachsgehäuse	14,5 l
Getriebe	2,5 l
Harnstofftank	31,5 l

➤ Kabine

ROPS-Kabine, großes und geräumiges Interieur. Unidirektionales Fahrpedal mit VNR-Schalter auf dem rechten Joystick. Audio-System mit Fernbedienung, unabhängig voneinander einstellbare Joystick-Konsolen. Ausgezeichnete Rundumsicht, durchsichtige Dachluke, 2-teiliges Schiebetürfenster, schmale und leicht verstellbare Lenksäule. Die abnehmbare untere Frontscheibe kann hinter dem Sitz verstaut werden. Innenbeleuchtung. Gefilterte Luft wird durch zahlreiche Öffnungen in die luftdicht verschließbare Kabine eingeleitet. Die Klimaautomatik beseitigt beschlagene Scheiben schnell und kühlt/heizt zügig. Hydraulisch gedämpfte/abgefederte Aufhängung reduziert Vibrationen. Beheizbarer luftgefederter Sitz; Federung, Höhe, Neigung, Lehne und Position nach vorn/zurück einstellbar. Ein verstellbarer, leicht abzulesender, 7 Zoll-LCD-Farbmonitor liefert in Echtzeit Daten zu Maschinenfunktionen sowie Diagnoseinformationen; dessen Anzeige ist auf die Rückfahrkamera (Serienausrüstung) oder Seitenkamera (Sonderausrüstung) umschaltbar.

► Geräusentwicklung

	DX210W-5
A-gewichteter Emissions-Schalldruckpegel an der Fahrerposition, LpAd (ISO 6396:2008)	Angegeben: 72 dB(A)
A-gewichteter Schalldruckpegel, LWAd (2000/14/EC)	Garantiert: 102 dB(A) Gemessen: 99,8 dB(A)

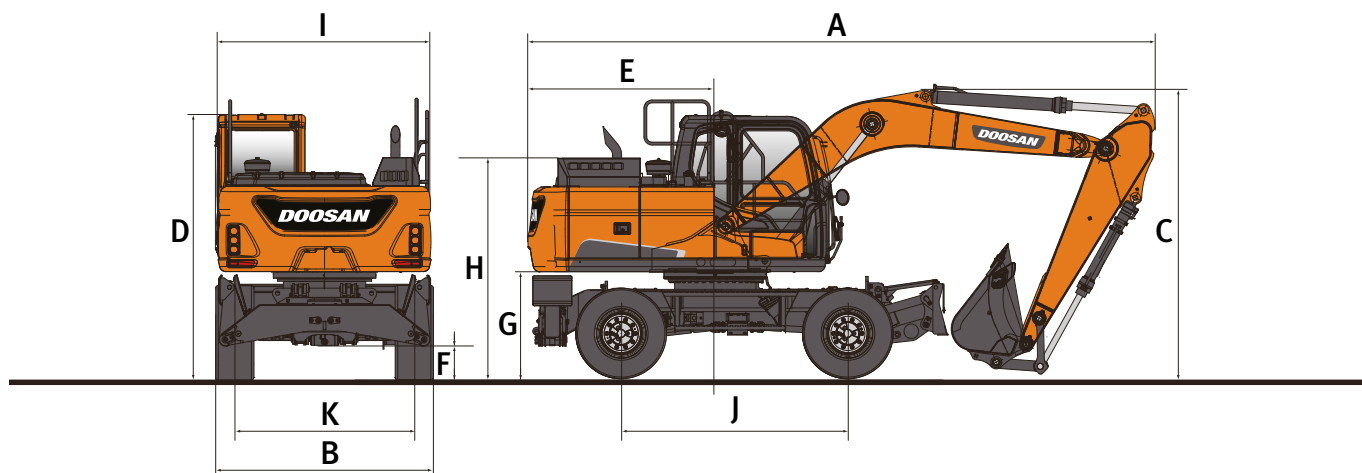
Hinweis – Die Werte für die angegebene Geräuschemission sind die Summe aus gemessenen Werten und der damit verbundenen Unsicherheit; sie stellen die obere Grenze des bei Messungen zu erwartenden Wertebereichs dar.

➤ Gewicht

+100 kg bei Breitachsenversion

Ausleger (mm)	Löffelstiel (mm)	Löffel (m³)	Gegengewicht (t)	Chassis - vorn	Chassis - hinten	Gesamtgewicht (kg)
Einteiliger Ausleger (5600)	2750	0,86	4,0	Planierschild	Pratzen	21,387
		0,86	4,0	Pratzen	Planierschild	21,478
		0,86	4,0	Pratzen	Pratzen	21,629
	3000	0,86	4,0	Planierschild	Pratzen	21,439
		0,86	4,0	Pratzen	Planierschild	21,530
		0,86	4,0	Pratzen	Pratzen	21,681
Zweiteiliger Ausleger (5400: 1920 + 3840)	2400	0,86	3,2	Planierschild	Pratzen	21,485
		0,86	3,2	Pratzen	Planierschild	21,576
		0,86	3,2	Pratzen	Pratzen	21,726

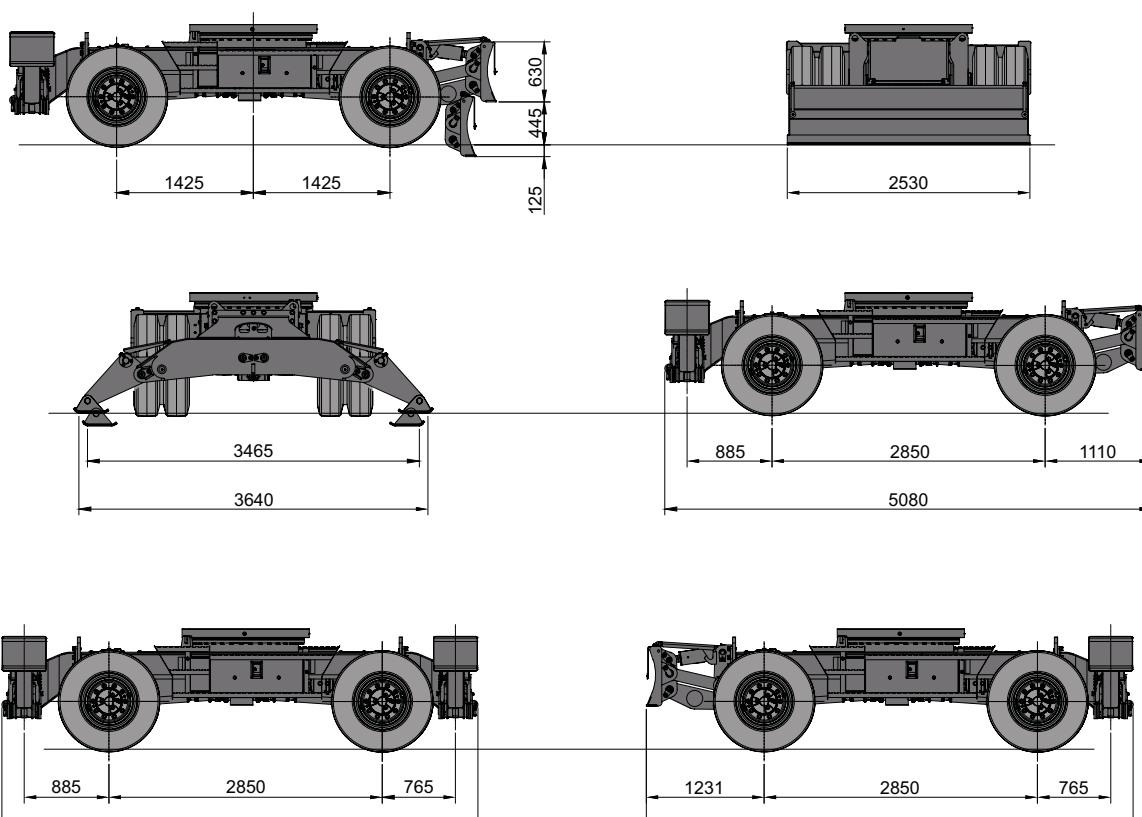
Abmessungen



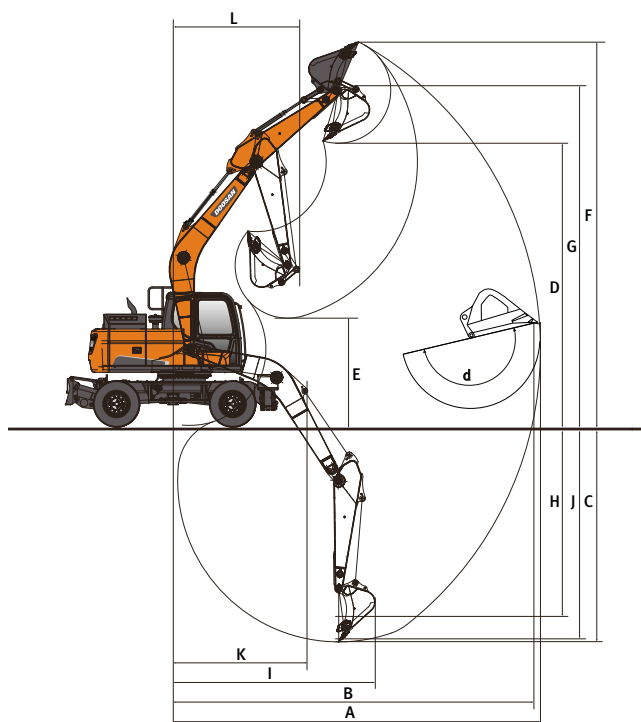
Abmessungen

Auslegerlänge - mm Löffelstielhöhe - mm	Einteiliger Ausleger		Zweiteiliger Ausleger
	5600	3000	5400 (1920 unten + 3840 oben)
A Transportlänge - mm	9473	9448	9225
B Transportbreite - mm	2530 / 2750*	2530 / 2750*	2530 / 2750*
C Transporthöhe (Ausleger) - mm	3357	3289	3140
D Höhe über Kabine - mm	3141	3141	3141
E Heckschwenkradius - mm	2755	2755	2755
F Bodenfreiheit - mm	336	336	336
G Bodenfreiheit bis Gegengewicht - mm	1255	1255	1255
H Höhe Motorabdeckung - mm	2302	2302	2302
I Oberwagenbreite - mm	2530	2530	2530
J Radstand - mm	2850	2850	2850
K Spurbreite - mm	1914 / 2114*	1914 / 2114*	1914 / 2114*

* Breitachsoption



Arbeitsbereich



Arbeitsbereich

Auslegerlänge - mm	Einteiliger Ausleger		Zweiteiliger Ausleger
	5600		5400 (1920 unten + 3840 oben)
Löffelstiellänge - mm	2750	3000	2400
Fassungsvermögen des Löffels - m ³	0,86	0,86	0,86
A Max. Grabreichweite - mm	9705	9980	9385
B Max. Grabreichweite (Boden) - mm	9505	9785	9175
C Max. Grabtiefe - mm	5905	6160	5605
D Max. Ladehöhe - mm	7115	7350	7530
E Min. Ladehöhe - mm	2840	2630	3310
F Max. Grabhöhe - mm	9870	10140	10435
G Max. Löffelbolzenhöhe - mm	8570	8805	8985
H Max. vertikale Wandtiefe - mm	5280	5715	4830
I Max. Radius (vertikal) - mm	6365	6260	5060
J Max. Grabtiefe - (2,44 m) mm	5715	5980	5460
K Min. Radius (2,44 m) - mm	3180	3180	1062
L Min. Schwenkradius - mm	3300	3445	3285
d Löffelwinkel - °	177	177	177

Reißkräfte (ISO)

Auslegerlänge - mm	Einteiliger Ausleger		Zweiteiliger Ausleger
	5600		5400 (1920 unten + 3840 oben)
Löffelstiellänge - mm	2750	3000	2400
Fassungsvermögen des Löffels - m ³	0,86	0,86	0,86
LÖFFEL (Normal/Hoch druck) - t	15,2 / 16,0	15,2 / 16,0	15,2 / 16,0
LÖFFELSTIEL (Normal/Hoch druck) - t	10,3 / 10,9	10,2 / 10,8	11. / 12,2

Hubkräfte

DX210W-5

Ohne Löffel

Einheit: 1000 kg	A		Chassisrahmen-Anbaugerät		1,5 m		3,0 m		4,5 m		6,0 m		7,5 m		Max. Reichweite					
	B				⏏	⏑	⏏	⏑	⏏	⏑	⏏	⏑	⏏	⏑	⏏	⏑	A			
Einteiliger Ausleger 5,6 m Löffelstiel 2,75 m Gegengewicht 4,0 t	7,5 m		Pratzen vorne + hinten unten								4,73 *	4,73 *			4,54 *	4,54 *	6,05			
			Pratzen vorne + hinten oben									4,73 *	3,94			4,54 *		3,89		
			Planierschild vorne + Pratzen hinten unten										4,73 *	4,73 *				4,54 *	4,54 *	
			Planierschild vorne + Pratzen hinten oben										4,73 *	3,91				4,54 *	3,85	
	6,0 m		Planierschild v + Pratzen oben - 2,75-m-Achsen									4,73 *	4,32			4,54 *	4,26	7,17		
			Pratzen vorne + hinten unten									5,68 *	5,68 *			4,22 *	4,22 *			
			Pratzen vorne + hinten oben										5,68 *	3,95			4,22 *		2,91	
			Planierschild vorne + Pratzen hinten unten										5,68 *	5,68 *			4,22 *		4,22 *	
	4,5 m		Planierschild vorne + Pratzen hinten oben									5,68 *	3,92			4,22 *	2,88	7,84		
			Planierschild v + Pratzen oben - 2,75-m-Achsen									5,68 *	4,33			4,22 *	3,2			
			Pratzen vorne + hinten unten									7,32 *	7,32 *	6,18 *	6,18 *	5,62 *	5,13		4,16 *	4,16 *
			Pratzen vorne + hinten oben									7,32 *	5,86	5,68	3,8	3,99	2,66		3,7	2,45
	3,0 m		Planierschild vorne + Pratzen hinten unten									7,32 *	7,32 *	6,18 *	6,03	5,62 *	4,23	4,16 *	3,92	
			Planierschild vorne + Pratzen hinten oben									7,32 *	5,81	5,71	3,77	4	2,63	3,71	2,43	
			Planierschild v + Pratzen oben - 2,75-m-Achsen									7,32 *	6,45	5,73	4,17	4,02	2,92	3,73	2,7	
			Pratzen vorne + hinten unten									9,05 *	9,05 *	6,93 *	6,93 *	5,89 *	5,03	4,29 *	4,29 *	
	1,5 m		Pratzen vorne + hinten oben									8,39	5,35	5,44	3,58	3,89	2,56	3,39	2,22	
			Planierschild vorne + Pratzen hinten unten									9,05 *	8,96	6,93 *	5,78	5,89 *	4,13	4,29 *	3,6	
			Planierschild vorne + Pratzen hinten oben									8,42	5,3	5,46	3,54	3,9	2,54	3,4	2,2	
			Planierschild v + Pratzen oben - 2,75-m-Achsen									8,46	5,93	5,49	3,95	3,92	2,83	3,42	2,46	
	0,0 m		Pratzen vorne + hinten unten									10,44 *	10,44 *	7,64 *	6,84	6,19 *	4,91	4,59 *	4,28	
			Pratzen vorne + hinten oben									7,9	4,93	5,21	3,37	3,78	2,46	3,29	2,14	
			Planierschild vorne + Pratzen hinten unten									10,44 *	8,46	7,64 *	5,54	6,19 *	4,02	4,59 *	3,5	
			Planierschild vorne + Pratzen hinten oben									7,93	4,88	5,23	3,33	3,79	2,44	3,31	2,12	
	-1,5 m		Planierschild v + Pratzen oben - 2,75-m-Achsen									7,97	5,49	5,25	3,73	3,81	2,73	3,32	2,38	
			Pratzen vorne + hinten unten									10,91 *	10,46	7,99 *	6,68	6,28 *	4,83	5,16 *	4,41	
			Pratzen vorne + hinten oben									7,65	4,71	5,05	3,23	3,7	2,39	3,38	2,19	
			Planierschild vorne + Pratzen hinten unten									10,91 *	8,21	7,99 *	5,39	6,28 *	3,94	5,16 *	3,6	
	-3,0 m		Planierschild vorne + Pratzen hinten oben									7,69	4,67	5,07	3,19	3,72	2,37	3,4	2,16	
			Pratzen vorne + hinten unten									7,72	5,27	5,1	3,59	3,74	2,66	3,41	2,43	
			Pratzen vorne + hinten oben									11,61 *	11,61 *	10,48 *	10,41	7,79 *	6,62	5,85 *	4,85	
			Planierschild vorne + Pratzen hinten unten									11,61 *	8,49	7,61	4,67	5	3,18	3,72	2,4	
	7,5 m		Planierschild vorne + Pratzen hinten oben									11,61 *	11,61 *	10,48 *	8,16	7,79 *	5,33	5,85 *	3,95	
			Planierschild vorne + Pratzen hinten oben									11,61 *	8,4	7,64	4,62	5,02	3,14	3,73	2,37	
			Planierschild v + Pratzen oben - 2,75-m-Achsen									11,61 *	9,68	7,67	5,23	5,04	3,54	3,75	2,67	
			Pratzen vorne + hinten unten									12,41 *	12,41 *	9,14 *	9,14 *	6,70 *	6,69	5,78 *	5,78 *	
	6,0 m		Pratzen vorne + hinten oben									12,41 *	8,68	7,7	4,75	5,06	3,24	4,51	2,91	
			Planierschild vorne + Pratzen hinten unten									12,41 *	12,41 *	9,14 *	8,26	6,70 *	5,4	5,78 *	4,8	
			Planierschild vorne + Pratzen hinten oben									12,41 *	8,59	7,73	4,7	5,09	3,2	4,53	2,88	
			Planierschild v + Pratzen oben - 2,75-m-Achsen									12,41 *	9,87	7,77	5,32	5,11	3,6	4,55	3,23	

Einheit: 1000 kg	A		Chassisrahmen-Anbaugerät		1,5 m		3,0 m		4,5 m		6,0 m		7,5 m		Max. Reichweite				
	B				⏏	⏑	⏏	⏑	⏏	⏑	⏏	⏑	⏏	⏑	⏏	⏑	A		
Zweiteiliger Ausleger 5,4 m Löffelstiel 2,4 m Gegengewicht 3,2 t	7,5 m		Pratzen vorne + hinten unten							4,86 *	4,86 *				4,40 *	4,40 *	5,60		
			Pratzen vorne + hinten oben								4,86 *	4,86 *			4,40 *	3,83			
			Planierschild vorne + Pratzen hinten unten									4,86 *	4,86 *			4,40 *		4,40 *	
			Planierschild vorne + Pratzen hinten oben									4,86 *	4,86 *			4,40 *		3,79	
	6,0 m		Planierschild v + Pratzen oben - 2,75-m-Achsen								4,86 *	4,86 *			4,40 *	4,23	6,80		
			Pratzen vorne + hinten unten								5,01 *	5,01 *	5,02 *	5,02 *	3,78 *	3,78 *			
			Pratzen vorne + hinten oben								5,01 *	5,01 *	5,02 *	3,49	3,78 *	2,75			
			Planierschild vorne + Pratzen hinten unten								5,01 *	5,01 *	5,02 *	5,02 *	3,78 *	3,78 *			
	4,5 m		Planierschild vorne + Pratzen hinten oben								5,01 *	5,01 *	5,02 *	3,45	3,78 *	2,72	7,50		
			Planierschild v + Pratzen oben - 2,75-m-Achsen								5,01 *	5,01 *	5,02 *	3,85	3,78 *	3,05			
			Pratzen vorne + hinten unten								6,16 *	6,16 *	5,41 *	5,41 *	3,54 *	3,54 *		3,53 *	3,53 *
			Pratzen vorne + hinten oben								6,16 *	5,24	5,18	3,37	3,54 *	2,28		3,53 *	2,28
	3,0 m		Planierschild vorne + Pratzen hinten unten								6,16 *	6,16 *	5,41 *	5,41 *	3,54 *	3,54 *	3,53 *	3,53 *	
			Planierschild vorne + Pratzen hinten oben								6,16 *	5,19	5,2	3,33	3,54 *	2,25	3,53 *	2,25	
			Planierschild v + Pratzen oben - 2,75-m-Achsen								6,16 *	5,81	5,23	3,72	3,54 *	2,54	3,53 *	2,54	
			Pratzen vorne + hinten unten								7,95 *	7,95 *	6,21 *	6,21 *	5,55 *	4,63	3,47 *	3,47 *	
	1,5 m		Pratzen vorne + hinten oben								7,66	4,75	4,95	3,16	3,52	2,24	3,25	2,06	7,86
			Planierschild vorne + Pratzen hinten unten								7,95 *	7,95 *	6,21 *	5,29	5,55 *	3,75	3,47 *	3,47 *	
			Planierschild vorne + Pratzen hinten oben								7,69	4,7	4,98	3,13	3,53	2,21	3,27	2,03	
			Planierschild v + Pratzen oben - 2,75-m-Achsen								7,73	5,3	5	3,52	3,55	2,5	3,29	2,3	
	0,0 m		Pratzen vorne + hinten unten								9,65 *	9,65 *	7,07 *	6,33	5,95 *	4,54	3,57 *	3,57 *	7,92
			Pratzen vorne + hinten oben								7,2	4,35	4,74	2,97	3,43	2,16	3,17	1,99	
			Planierschild vorne + Pratzen hinten unten								9,65 *	7,74	7,07 *	5,07	5,95 *	3,67	3,57 *	3,39	
			Planierschild vorne + Pratzen hinten oben								7,23	4,3	4,76	2,93	3,45	2,13	3,19	1,97	
	-1,5 m		Planierschild v + Pratzen oben - 2,75-m-Achsen								7,26	4,89	4,79	3,32	3,47	2,42	3,2	2,23	7,12
			Pratzen vorne + hinten unten								10,63 *	9,69	7,73 *	6,19	6,26 *	4,49	3,83 *	3,83 *	
			Pratzen vorne + hinten oben								6,99	4,17	4,61	2,85	3,39	2,12	3,29	2,06	
			Planierschild vorne + Pratzen hinten unten								10,63 *	7,53	7,73 *	4,93	6,26 *	3,62	3,83 *	3,51	
	7,5 m		Planierschild vorne + Pratzen hinten oben								7,02	4,12	4,63	2,81	3,4	2,09	3,3	2,03	7,68
			Planierschild v + Pratzen oben - 2,75-m-Achsen								7,06	4,71	4,65	3,19	3,42	2,37	3,32	2,31	
			Pratzen vorne + hinten unten								11,87 *	11,87 *	10,83 *	9,68	7,96 *	6,17	4,37 *	4,37 *	
			Pratzen vorne + hinten oben								11,87 *	7,62	6,98	4,16	4,59	2,83	3,68	2,31	
	6,0 m		Planierschild vorne + Pratzen hinten unten								11,87 *	11,87 *	10,83 *	7,52	7,96 *	4,91	4,37 *	3,93	7,12
			Planierschild vorne + Pratzen hinten oben								11,87 *	7,53	7,01	4,11	4,61	2,79	3,7	2,28	
			Planierschild v + Pratzen oben - 2,75-m-Achsen								11,87 *	8,75	7,05	4,7	4,63	3,18	3,72	2,58	

Serien- und Sonderausrüstung

Motor

Doosan DLo6, Stufe IV-konform, mit SCR, EGR, DOC, wassergekühlter Dieselmotor mit Turbolader mit Ladedruckregelventil und Luft-Luft-Ladeluftkühler	●
Automatische Drehzahlabsenkung	●
Automatische Abschaltung	●
kein DPF	●

Hydrauliksystem

Ölrückführung für Ausleger und Löffelstiel	●
Schockabsorber-Ventile für Schwenkmechanismus	●
Freie Anschlüsse (Ventil)	●
Boosterfunktion auf Tastendruck	●
Smart Power Control (SPC)	●
Hammerleitung	●
Zylinderdämpfung und Schmutzdichtungen	●
Steuerung von Ölfluss und Druck der Zusatzhydraulik von der Instrumentenkonsole aus	●

Kabine und Innenraum

Schallsolierte Druckkabine mit CabSus-Aufhängung	●
Beheizbarer, verstellbarer, luftgefederter Sitz mit verstellbarer Kopfstütze und Armlehne	●
Automatik-Klimaanlage	●
Hochziehbare Frontscheibe mit Sonnenrollo und abnehmbarer unterer Frontscheibe	●
Schiebefenster links	●
Intervallgeschaltete Scheibenwischer oben und unten	●
Regenschutzblende	●
Auftauschler für Heckfenster	●
Einstellbare PPC-Handgelenksteuerhebel für Löffelstiel, Ausleger, Löffel und Schwenkmotor	●
Joysticks und Pedale gestatten die Proportionalsteuerung der Zusatzhydraulik für Anbaugeräte	●
Verstell- und kippbare Lenksäule	●
Pedal für Zusatzhydrauliksteuerung (uni- und bidirektional)	●
Jog-Shuttle-Schalter	●
TFT-LCD-Farbdisplay (7" / 18 cm)	●
Anbaugeräte-Managementsystem mit 10 Voreinstellungen	●
Motordrehzahlregler	●
Automatische Fahrgeschwindigkeitsregelung	●
4 Betriebsarten und 4 Arbeitsmodi	●
Elektrische Hupe	●
Zigarettenanzünder	●
Deckenleuchte	●
Getränkehalter	●
Verschiedene Staufächer (z. B. Dokumentenhalter unter dem Sitz)	●
Staufächer (Werkzeuge usw.)	●
Warmhalte-/Kühlbox	●
Ebener, geräumiger, leicht zu reinigender Boden	●
Hauptschlüssel	●
Diebstahlschutz	●
Zusätzliche 12-V-Steckdose	●
Serielle Datenkommunikationsschnittstelle für Notebook	●
Funkfernbedienung mit Ein-/Aus-Schalter	●
Lautsprecher und Radioanschlüsse	●
MP3/USB-Radio oder MP3/USB-Radio mit CD-Player	○

Sicherheit

Überrollschutz (ROPS)	●
Sicherheitsventile für Ausleger- und Löffelstielzylinder	●
Überlastmelder	●
Große Sicherheitsgeländer am Oberwagen und an Tritten	●
Rundumwarnleuchte	●
Heckkamera	●
Rutschfeste Lochbleche	●
Hydraulik-Sicherheitsperrhebel	●
Sicherheitsglas	●
Hammer für Notausstieg	●
Rechter und linker Rückspiegel	●
Tankdeckel und Abdeckungen verschließbar	●
Batterietrennschalter	●
Motor-Wiederstartverhinderung	●
Feststellbremse	●
Arbeitscheinwerfer (2 vorne am Rahmen, 4 vorne an der Kabine, 2 hinten an der Kabine, 2 am Ausleger und 1 heckseitig)	●
Not-Aus-Schalter für den Motor und Steuerschalter für die Hydraulikpumpen	●
FOGS-Kabine - Kabinenschutzgitter oben und vorn (ISO 10262)	○
Schutzvorrichtungen oben und unten an der Frontscheibe	○
Seitenkamera	○

Anderes

Ausleger: 5600 mm – Löffelstiel: 3000 mm – Gegengewicht: 4000 kg	●
Doosan Connect-Telematiksystem	●
Automatische Abschaltung der Betankungspumpe	●
Doppelement-Luftfilter und vorgefilterter Turbo-Staubabscheider	●
Kraftstoffvorfilter mit Wasserabscheidersensor	●
Staubfilter für Kühler/Ölkühler	●

Selbstdiagnosefunktion	●
Lichtmaschine (24 V, 80 A) - Batterie (2 × 12 V, 150 Ah)	●
2-stufiges Lastschaltgetriebe mit Kriechgang	●
Zentralschmierung der Gelenke von Drehkranz und Arbeitsgruppe	●
Schutzvorrichtungen für Arbeitsscheinwerfer	●
Löffelstiele: 2400 mm oder 2750 mm	○
Ausleger: zweiteiliger Ausleger 5400 mm – Gegengewicht: 3200 kg	○
Doosan-Löffel: umfangreiches Sortiment an Universal-, Hochleistungs- und Felslöffeln	○
Doosan Hydraulikhämmer und Doosan Schnellwechler	○
Hydraulikleitungen für Schere, Schnellwechler, Zweischalengreifer, Kipp-/Schwenklöffel	○
Zusätzlicher Filter für Hammerleitung	○
Ausleger mit Schwimmstellung	○
Doppelter Pumpendurchsatz	○
Biologisch abbaubares Hydrauliköl	○
Automatisches Schmierensystem	○
Mit Straßenzulassung (je nach Land)	○
Fahr- und Schwenkalarm	○

Unterwagen

Parallel-Planierschild vorne und unabhängige Pratzten hinten	●
Doppelbereifung (10,00-20 16 PR)	●
3 Pendelachssperrenmodi für die Vorderachse (Ein/Aus/Automatisch)	●
Kolbenstangenschutz für die Pratzenzylinder	●
Abschließbarer Werkzeugkasten (linke Seite)	●
Kettenspannösen vorn und hinten	●
Breitachse 2750 mm	○
Abschließbarer Werkzeugkasten (rechte Seite)	○
2 oder 4 unabhängige Pratzten mit Zylinderschutz	○
Parallel-Planierschild hinten	○

Serienausrüstung:	●
Sonderausrüstung:	○



Seitenkamera



Werkzeugkasten



Doppelter Pumpenförderstrom (für Anbaugeräte, die eine hohe Hydraulikleistung erfordern)



Zweiteiliger Ausleger



Doosan-Löffel



Doosan Hydraulikhämmer und Schnellwechler

Einige dieser Optionen zählen in manchen Ländern möglicherweise zur Standardausrüstung. Einige dieser Sonderausrüstungen sind in einigen Ländern möglicherweise nicht erhältlich. Bitte erkundigen Sie sich bei Ihrem DOOSAN-Händler vor Ort, um weitere Informationen über die Verfügbarkeit zu erhalten oder um Ihre Maschine an Ihre Anwendungsanforderungen anzupassen.

VERWALTUNG DER
ARBEITSEFFIZIENZ

BAUSTELLEN-
VERWALTUNG

PROAKTIVER
SERVICE

VORBEUGENDE
WARTUNG

BETRIEBSTENDENZ

Gesamtbetriebsstunden und Betriebsstunden nach Modus

KRAFTSTOFFEFFIZIENZ*

Kraftstoffpegel und -verbrauch

ORT

GPS und Geo-Fence

BERICHTE

Einsatzbericht und Nutzung

WARNUNG UND ALARM

Erkennt Maschinenwarnungen, Antennenabtrennung und Geo/Time-Fence

FILTER- UND ÖLMANAGEMENT

Anzeige vorbeugender Wartungsmaßnahmen, nach Auswechselzyklen aufgeschlüsselt

TELEMATIKANSCHLUSS

Ein Terminalgerät wird installiert und an eine Maschine angeschlossen, um Maschinendaten abzurufen.

TELEKOMMUNIKATION

Doosan bietet eine Dual-Modus-Kommunikation (Mobiltelefon, Satellit) für eine maximale Kommunikationsabdeckung.

DOOSANCONNECT WEB

Benutzer können den Maschinenstatus via DoosanCONNECT Web überwachen.

