

DOOSAN

Raupen-/Kettenbagger

DX225LC-7X

Max. Leistung	176 PS
Betriebsgewicht	23,3 t
Löffelvolumen	1,28 m ³
Abgasnorm	Stufe V





VORTEILE DES 2D-MASCHINEN- FÜHRUNGSSYSTEMS

- Schnellere Arbeitsdurchführung
- Systematische Präzision
- Weniger Nacharbeit
- Weniger Absteckarbeiten
- Weniger Prüfungen
- Reduzierter Verwaltungsaufwand
- Reduzierter Verschleiß
- Remote-Fortschrittskontrolle
- Reduzierter Kraftstoffverbrauch per Projekt
- Niedrigere Materialkosten
- Bessere Überwachung

INTELLIGENTER KETTENBAGGER DOOSAN DX225LC-7X

Größere Freiheit dank des Wegfalls vorheriger Messungen.
Effizientere Arbeit, punktgenau von Beginn an.

ERSTER INTELLIGENTER DOOSAN-KETTENBAGGER

SCHNELLERES UND INTELLIGENTERES ARBEITEN MIT DEM DOOSAN DX225LC-7X

Der neue Kettenbagger Doosan DX225LC-7X bietet Ihnen zahlreiche Funktionen:

- Integriertes 2D-Maschinenführungssystem zur effizienteren Erreichung des Ziels durch den Bediener
- Integrierte 2D-Maschinensteuerung mit halbautomatischen Bewegungsabläufen – dabei steuert der Bediener den Löffelstiel, und die Maschine selbst den Ausleger und den Löffel
- Integrierte Wiegeeinrichtung zur Vermeidung des Überladens von LKW
- Virtuelle Wand (E-Fence) – eine virtuelle Barriere zur Unfallverhütung: Die Maschine stoppt eigenständig ihre Bewegungen, um die zuvor festgelegte Grenze nicht zu überschreiten
- Ein Laserempfänger für 2D-Anwendungen dient zum kontinuierlichen Empfang von Informationen zu einer Bezugslinie



LASEREMPFÄNGER

Dank des Laserempfängers erhält das System stets einen Referenzpunkt, auch wenn die Maschine ihre Position ändert. So muss der Bediener nicht jedes Mal den Referenzpunkt zurücksetzen, wenn die Maschine bewegt wird.

2D-MASCHINENFÜHRUNG UND -MASCHINENSTEUERUNG

Der Sensor erkennt die Echtzeitposition jedes Arbeitsgeräts und steuert/justiert den Frontbetrieb, um das Ziel wie geplant zu erreichen. Wenn der Bediener den Löffelstiel steuert, folgen Löffel und Ausleger automatisch der Ziellinie.

HAUPTKOMPONENTEN DER DOOSAN DX225LC-7X-MASCHINENSTEUERUNG



SCHNELLERES UND BESSERES ARBEITEN MIT DEM INTELLIGENTEN KETTENBAGGER

SCHNELLERES UND INTELLIGENTERES ARBEITEN MIT DEM DOOSAN DX225LC-7X

Dieser neue Kettenbagger bietet bereits standardmäßig eine Vielfalt an Funktionen:

- Integriertes 2D-Maschinenführungssystem
- 2D-Maschinensteuerung mit Halbautomatik
- Integrierte Wiegeeinrichtung
- Virtueller Zaun (E-Fence, virtuelle Barriere zur Unfallverhütung)
- Laserempfänger für 2D-Anwendungen

2D-MASCHINENFÜHRUNG

Die an Baggerausrüstung und Karosserie montierten Sensoren erkennen die Echtzeitposition jedes Arbeitsgeräts und führen den Bediener beim Erreichen des festgelegten Ziels.

2D-MASCHINENSTEUERUNG

Die Sensoren erkennen die Echtzeitposition jedes Arbeitsgeräts und steuern/justieren den Frontbetrieb für die vorgesehenen Arbeiten. Wenn der Bediener den Löffelstiel steuert, folgen Löffel und Ausleger automatisch der Ziellinie.

MOTOR

Mit seiner überragenden Leistungsfähigkeit (hohes Drehmoment bei niedrigen Drehzahlen) vereint der neue Doosan-Motor Zuverlässigkeit und Umweltfreundlichkeit. Dieser Stufe V-konforme 6-Zylinder-Motor liefert 129 kW bei 1800 U/min.

WIDERSTANDSFÄHIGER UNTERWAGEN

Obere Laufrollen aus tiefgehärtetem Schmiedestahl – ölgeschmierte Laufrollen – wärmebehandelte Antriebsritzeln – tiefgehärtete, wärmebehandelte, mit Fett lebensdauergeschmierte Laufketten.

ÜBERRAGENDE STABILITÄT

Größeres Gegengewicht für die Verwendung schwerer Anbaugeräte.



IHRE SICHERHEIT HAT FÜR UNS OBERSTE PRIORITÄT

Standardausrüstung mit Rückfahr- und Seitenkameras, rutschsicheren Stufen und Plattformen sowie Sicherheitsgeländer am Oberwagen.

Sonderausrüstung: Rundumsicht-Kamera (AVM) in Verbindung mit Ultraschallerkennung für maximale Sicherheit aller Beteiligten am Arbeitsort. Große Seitenspiegel, leistungsstarke LEDs und Fahralarm.

UNÜBERTROFFENER KOMFORT

Eine der geräumigsten Kabinen auf dem Markt, mit geringen Geräusch- und Vibrationswerten sowie ausgezeichneter Rundumsicht.

Dank der Heizung des Premiumsitzes (der als Sonderausrüstung sogar mit Kühlung erhältlich ist) und einer verbesserten Luftventilation können Sie sich in jeder Situation auf die aktuelle Aufgabe konzentrieren.

VOLLE KONTROLLE ÜBER DEN KRAFTSTOFFVERBRAUCH

Der legendäre Stufe V-Motor DLo6V von Doosan, das D-Eco-Power-System der neuesten Generation in vollelektrischer Hydrauliktechnologie (FEH) und das Smart Power Control-System der 3. Generation (SPC3) sorgen für einen unübertroffen niedrigen Kraftstoffverbrauch. Mit der einstellbaren Motorabschaltfunktion haben Sie volle Kontrolle über Ihren Kraftstoffverbrauch.

KOMPLEXE FILTERUNG

Filter und Reiniger mit höchster Effizienz entfernen Wasser, Staub und Partikel und schützen so Ihre Investition optimal.

EINFACHE WARTUNG

Wartungsdaten werden direkt auf der Bedienkonsole angezeigt. Einfacher Zugang zu allen Filtern vom Boden aus. Um die Kühler zu schützen und Stillstand zu minimieren, ist der Kühlbereich mit einem feinmaschigen Gitter für den Lufteinlass ausgestattet.





Neue vollelektrische Hydrauliktechnologie (FEH)

Die FEH-Technologie wurde vorrangig zur Kraftstoffeinsparung und Bewegungsoptimierung der Maschinen konzipiert. Indem genau die richtige Menge Hydrauliköl bereitgestellt wird, werden Gegendruck und Energieverluste vermieden. Joysticks und Pedale sind vollelektrisch, geben dem Fahrer

aber dasselbe Bedingefühl wie Hydraulik-Joysticks. Für noch genauere und schnellere Informationen sendet das FEH-System ein elektrisches Signal direkt zum Steuergerät. Da kein Vorsteuerdruck erforderlich ist, wird Energie gespart und der Kraftstoffverbrauch gesenkt.

OPTIMALE LEISTUNG BEI GERINGEREM KRAFTSTOFF-VERBRAUCH

PRODUKTIVITÄTSSTEIFERENDE LEISTUNG

- Der DX225LC-7X ist mit einem Doosan-Motor der neuesten Generation ausgerüstet.
- Die Emissionswerte dieses Stufe-V-konformen Motors sind extrem niedrig, weil eine Reduzierung der Umweltbelastung für uns im Vordergrund steht.
- Die Abgase werden mittels selektiver katalytischer Reduktion (SCR), einem Dieseloxydationskatalysator (DOC) und einem Dieselpartikelfilter (DPF) gereinigt, der eine Wartung erst nach 8000 Betriebsstunden erfordert.

EFFIZIENTES KRAFTSTOFFMANAGEMENT

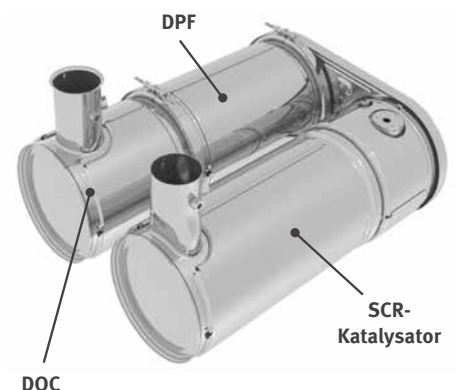
- 4 verfügbare Power-Modi (Eco - Standard - Power - Power Plus) sowie ein automatisches Smart Power Control-System sorgen unter allen Bedingungen für optimale Leistung und geringeren Kraftstoffverbrauch.
- Automatische Motorabschaltung: Bei dieser Option wird nach einer vorgegebenen Leerlaufdauer der Maschine der Motor abgestellt. Die Abschaltverzögerung ist vom Fahrer über den Doosan-Smart-Touchscreen einstellbar.

TURBOLADUNG MIT VARIABLEM DRUCK

Gewährleistet einen optimalen Luftstrom zum Brennraum des Motors bei allen Drehzahl- und Lastbedingungen, so dass das Abgas sauberer wird und der Kraftstoffverbrauch gesenkt wird.

SPC3 (SMART POWER CONTROL)

2 Systeme (variable Drehzahlregelung und Pumpendrehmomentregelung), die zusammen den Wirkungsgrad erhöhen und dabei gleichzeitig die Produktivität aufrechterhalten. Das System verringert die Motordrehzahl und richtet die Pumpendrehzahl gemäß der Arbeitsbedingungen ein.





ZUVERLÄSSIGKEIT– EINE LEBENSLANGE GEPFLOGENHEIT

In Ihrem Metier benötigen Sie Maschinen, auf die Sie sich verlassen können. Bei Doosan stehen Haltbarkeit und Zuverlässigkeit im Mittelpunkt der Maschinenentwicklung. Unsere Materialien und Konstruktionen werden strengen Tests auf Festigkeit und Belastbarkeit unter extremsten Bedingungen unterzogen.

KONZIPIERT FÜR LANGFRISTIGEN UNIVERSAL- UND SCHWERLASTEINSATZ

BESONDERS ROBUSTES X-CHASSIS

Der X-förmige Unterwagen wurde mit Hilfe der Finite-Elemente-Analyse und mit 3D-Computersimulationen konstruiert, um eine optimale strukturelle Festigkeit und Langlebigkeit zu gewährleisten.

WIDERSTANDSFÄHIGER UNTERWAGEN

- Zur Gewährleistung einer langfristigen Verlässlichkeit besteht die Kette aus versiegelten, selbstschmierenden Gliedern.
- Kettenspannfeder und Spannrolle sind miteinander verbunden. Dies sorgt für dauerhafte Leistungsfähigkeit und vereinfacht die Wartung.
- Antriebsritzeln aus Stahlguss gewährleisten höchstmögliche Verschleißfestigkeit.
- Die Laufrollen werden über ihre gesamte Lebensdauer hinweg geschmiert.

VERSTÄRKTER AUSLEGER UND LÖFFELSTIEL

In der Entwicklungsphase unserer Maschinen führen wir intensive Tests durch, um die optimale Lastverteilung in der gesamten Auslegerstruktur zu ermitteln.

In Verbindung mit stärkerem Material bedeutet dies, dass die Ermüdung der Elemente begrenzt wird und sowohl Zuverlässigkeit als auch Lebensdauer der Bauteile erhöht werden.

Zum besseren Schutz der Unterseite des Löffelstiels wurden zusätzliche Verstärkungsstreben hinzugefügt. Löffelstielmitte und Anschlussstützen wurden verstärkt.

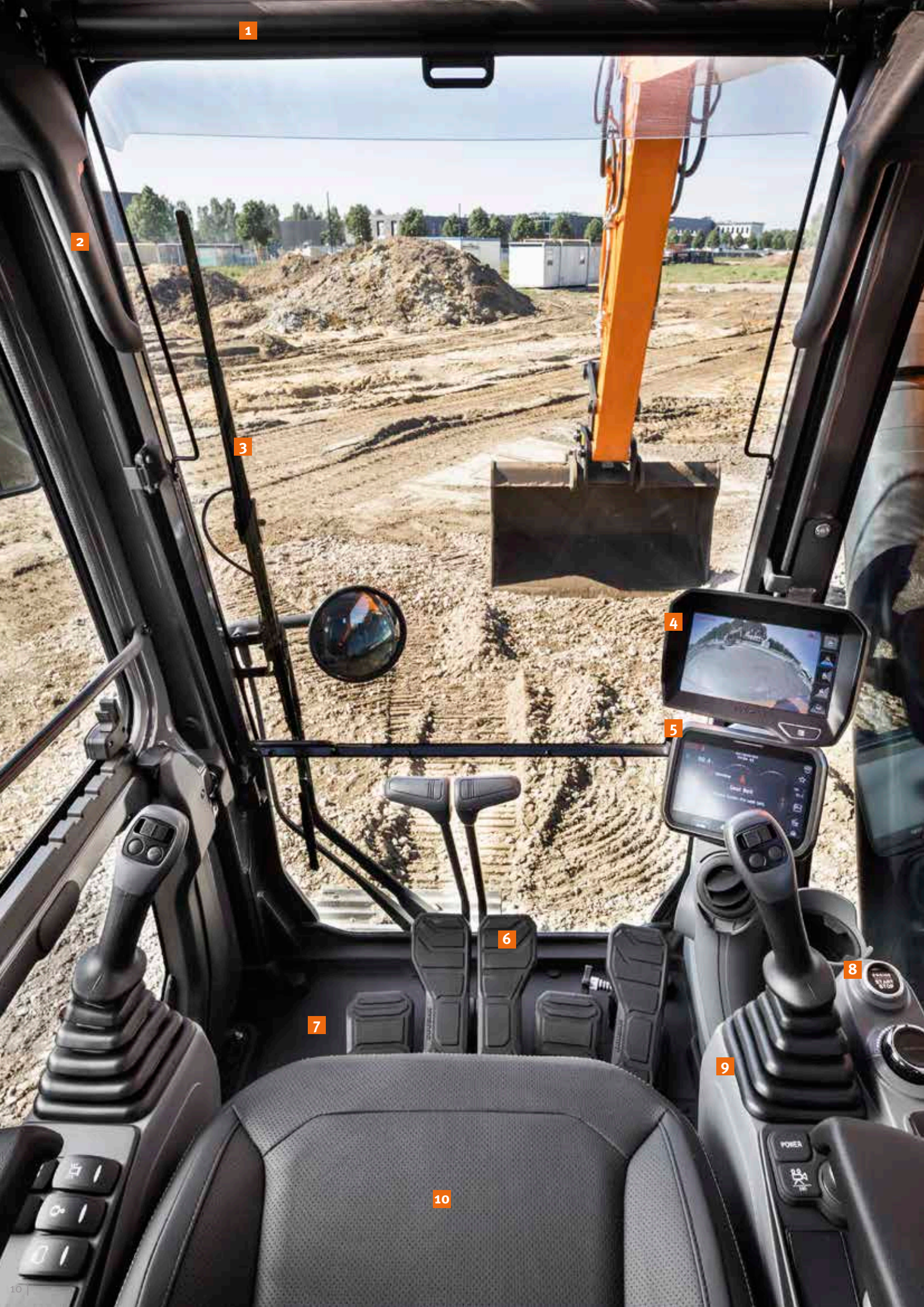
KOMPLEXE FILTERUNG

- Kraftstofffilter und Wasserabscheider: Ein leistungsstarker Wasserabscheider mit Filtereigenschaften fängt Feuchtigkeit im Kraftstofftank effektiv ab, was Verunreinigungen reduziert und Kraftstoffprobleme minimiert. Vorfilter und Doppelhauptfilter als Serienausrüstung sorgen für eine hohe Reinigungswirkung und minimieren Ausfälle des Kraftstoffsystems.
- Zyklon-Luftvorfilter: Lebensdauer des Luftfilters und Motorwirkungsgrad stehen in einem direkten Zusammenhang mit den Verunreinigungen, die über die vom Motor angesaugte Luftmasse aufgenommen werden. Aus diesem Grund ist ein Zyklon-Luftvorfilter (Serienausrüstung) die erste Stufe eines Luftansaugsystems, das den Eintritt der meisten schwereren Luftteilchen verhindert. Das System ist selbstreinigend und wartungsfrei und hält alle Arten von Verunreinigungen wie Schlamm, Schnee, Regen, Laub, Sägespäne, Spreu usw. ab.

MODERNE BOLZEN- UND BUCHSENTECHNOLOGIE

Der extrem gleitfähige Auslegerdrehbolzen erhöht die Lebensdauer der Komponenten und verlängert die Schmierintervalle. Der Löffeldrehbolzen ist mit EM-Buchsen (Enhanced Macrosurface) ausgestattet. Für eine optimierte Schmierung und einen effizienteren Schmutzaustrag haben diese Buchsen eine spezielle Oberflächenstruktur und eine selbstschmierende Beschichtung. Extrem harte, abriebfeste Scheiben und Löffeldrehbolzen-Polymerscheiben erhöhen die Widerstandsfähigkeit noch mehr.





1

2

3

4

5

6

7

8

9

10

1. Sonnenblende
2. Fenstergriff
3. Parallelscheibenwischer
4. 360°-Rundumsicht-Kamera (AVM) (Sonderausrüstung)
5. Doosan Smart Touch
6. Neu konstruierte Pedale
7. Ebener, geräumiger, leicht zu reinigender Boden
8. Schlüsselloser Start (Doosan Smart Key)
9. Joysticks und Schalter sind in einstellbare Konsolen integriert
10. Beheizbarer und kühlbarer (Sonderausrüstung) Sitz
11. Verbesserte Sicht nach rechts unten
12. Sonnenbrillenfach
13. Separater Hebel für SitzhöhenEinstellung und Sitzflächenneigung

ARBEITEN MIT HOHEM KOMFORT

ERSTKLASSIGE ARBEITSUMGEBUNG

Der DX225LC-7X bietet Ihnen optimale Arbeitsbedingungen. Die innovative ROPS-Druckkabine ist zu Ihrer Sicherheit druckbeaufschlagt und ISO-zertifiziert. Ein qualitativ hochwertiger, beheizbarer Sitz (sogar erhältlich mit Sitzkühlung als Sonderausrüstung) mit Federung bietet größtmöglichen Komfort für den Bediener.

UNÜBERTROFFENER KOMFORT

Auf Ihrem bequemen Sitz profitieren Sie von der hervorragenden Rundumsicht über den Einsatzort sowie verschiedenen, leicht zugänglichen Staufächern.

Pedale, Joysticks und Armablagen sind vollständig auf Fahrerkomfort und Effizienz ausgerichtet. Die Geräusch- und Vibrationswerte sind bemerkenswert niedrig und auch die Wirksamkeit von Klimaanlage und automatischer Temperaturregelung wurden signifikant verbessert. Dank dieser Funktionen können Sie auch stundenlange Arbeitseinsätze ermüdungsfrei bewältigen.

Und schließlich werden Sie dank der Freisprechanlage keinen wichtigen Anruf mehr verpassen und stehen Ihren Kunden weiterhin zur Verfügung, selbst während Sie die Maschine bedienen.

KABINENAUFHÄNGUNG

Die Kabine verfügt über ein neuartiges Federungssystem (CabSus-Halterung), das hervorragende Vibrationsdämpfung und ausgezeichneten Schutz gegen Stoßeinwirkungen kombiniert. Unangenehme Erschütterungen werden wesentlich effizienter als bei einer herkömmlichen Gummipufferdämpfung kompensiert.

DOOSAN SMART TOUCH

Auf dem 8 Zoll großen Touchscreen können Sie problemlos durch die verschiedenen Menüs, einschließlich Leistungs- und Zusatzhydraulikeinstellungen navigieren. Außerdem lassen sich Bluetooth-Geräte anschließen, mit denen Sie Ihren Liebblingssender hören können.

360°-RUNDUMSICHT-KAMERA-SYSTEM (AVM) (SONDERAUSRÜSTUNG)

Das 360°-Rundumsicht-Kamerasystem (AVM) bietet Ihnen uneingeschränkte Sicht auf die Maschinenumgebung.



11

12

13



NEHMEN SIE PLATZ IN DER ERSTEN KLASSE!

Ergonomische Bedienelemente, der einfach ablesbare Farbmonitor sowie Doosan Smart Touch machen die Bedienung der Maschine zum Kinderspiel.

UMFASSENDE KONTROLLE IN ALLER EINFACHHEIT

DYNAMISCHE LEISTUNGSREGELUNG

- Automatische Fahrgeschwindigkeitswahl (langsam/schnell).
- Durch Aktivierung der Power Boost-Funktion erhöht sich die Grabkraft um 10 %.
- Mit einem per Tastendruck aktivierten Abbremsystem wird der Motor sofort auf eine niedrige Drehzahl bzw. in den Leerlauf zurückgeschaltet.
- Die automatische Drehzahlabenkung (einstellbar) beginnt 4 Sekunden nachdem alle Bedienelemente in ihre Neutralstellung geschaltet wurden – dies senkt den Kraftstoffverbrauch und den Geräuschpegel in der Kabine.

INTELLIGENTER AUSLEGER MIT SCHWIMMSTELLUNG (SONDERAUSRÜSTUNG)

Mit der intelligenten Schwimmstellung des Auslegers kann sich der Ausleger je nach Einsatzfall frei nach oben und unten bewegen:

- Hydraulikhammermodus: in der Abwärtsbewegung bewegt sich der Ausleger frei unter seinem eigenen Gewicht. So entstehen geringere Stoßkräfte und Vibrationen, was für eine längere Lebensdauer des Hydraulikhammers sorgt.
- Vollständiger Schwimmstellungsmodus: im Absenkmodus kann sich der Ausleger je nach Erfordernis nach oben und unten bewegen, während der Löffel über den Boden gezogen wird.

NEUE FEINSCHWENKFUNKTION

Eine weitere neue Standardfunktion ist die Feinschwenkfunktion. Mit dieser Funktion wird das Wackeln, dem ein angehobenes Objekt zu Beginn oder zum Ende einer Schwenkbewegung mit dem Bagger ausgesetzt ist, minimiert - das bedeutet mehr Sicherheit für die Arbeiter in der Nähe und verhindert Schäden durch vom Bagger herabfallende Objekte. Wurde die Feinschwenkfunktion aktiviert, wird auch der Überlauf abgestellt, sodass der DX225LC-7X die Höchstschwenkgeschwindigkeit

problemlos erreichen kann und die Erschütterung durch die Drehumkehr im Moment des Anhaltens wird vermieden, was zu einem sanften Anhalten führt.

4 ARBEITSMODI UND 4 POWER-MODI

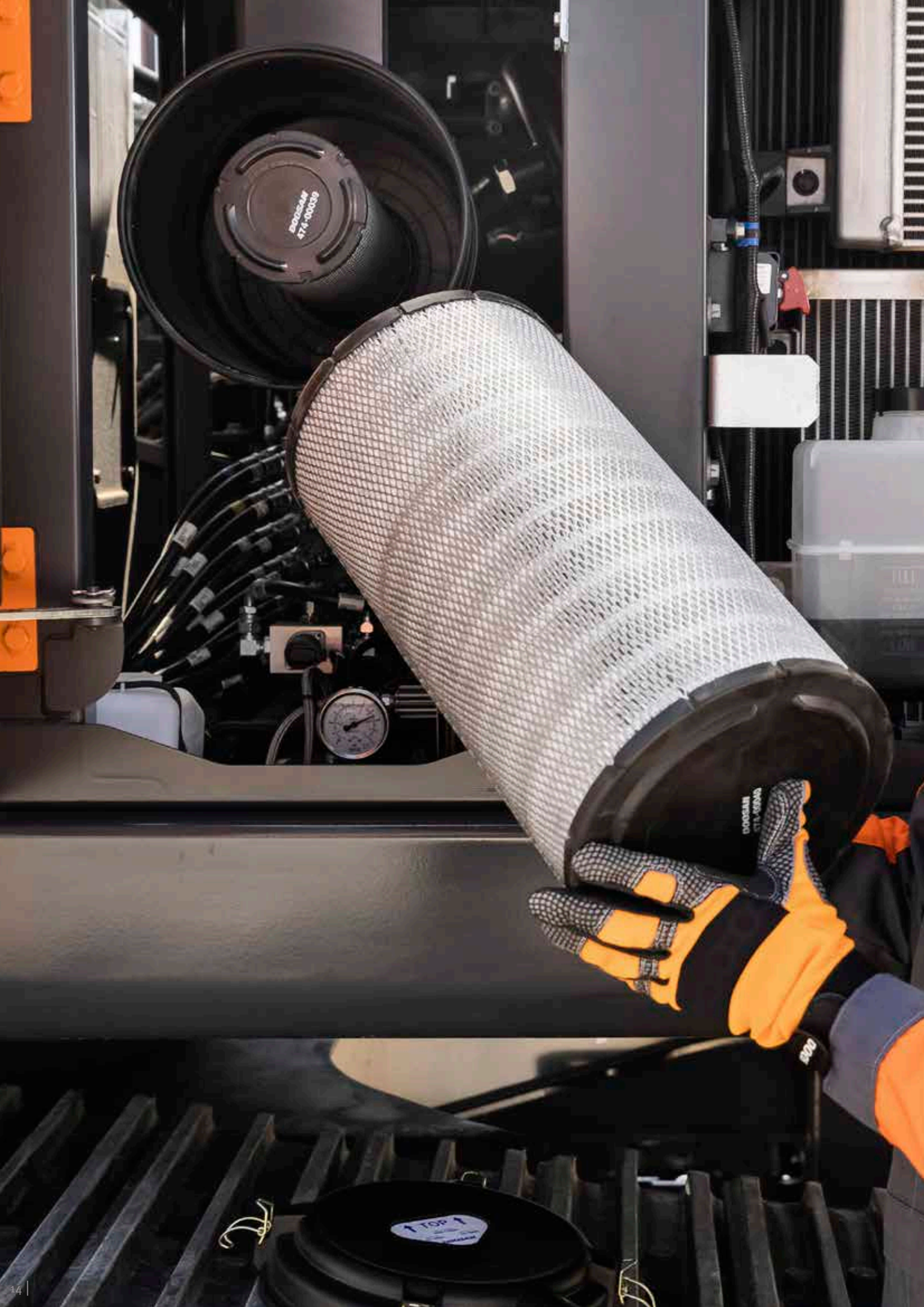
Diese Modi sorgen für die erforderliche Leistung der jeweiligen Anwendung und minimieren gleichzeitig den Kraftstoffverbrauch:

- Arbeitsmodi: Unidirektionaler Modus, bidirektionaler Modus, Grabmodus und Hebemodus
Für den bidirektionalen Modus gibt es jetzt ein Vorsteuerventil an der Anbaugeräteleitung, die zu einer größeren Betriebseffizienz beim Bewegen des Löffelstiels und gleichzeitiger Verwendung des Anbaugeräts führt. Auch ein neuer Modus ist jetzt verfügbar: speziell für den Tiltrotator, für maximale Präzision und geringstmöglichen Gegendruck.
- Power-Modi: Power-Plus-Modus, Power-Modus, Standard-Modus, Economy-Modus.

BEDIENUNG PER TASTENDRUCK

- Der neue 8-Zoll-Multifunktions-Doosan-Smart-Touchscreen zeigt alle wichtigen Informationen in einem übersichtlichen und intuitiven Format an.
- Sie haben jederzeit den Maschinenstatus und die Einstellungen im Blick, um für die optimale Effizienz zu sorgen.
- Der einzigartige Doosan Jog-Shuttle-Schalter gestattet die einfache und präzise Steuerung aller Maschinenfunktionen.
- Dank äußerst präzise ansprechender und mühelos bedienbarer Joysticks können Sie sicher, flüssig und souverän arbeiten.
- Die Proportional-Rändelradhalter an den Joysticks lassen sich je nach Vorliebe des Fahrers horizontal oder vertikal montieren, um eine optimale Steuerung hydraulischer Anbaugeräte zu gewährleisten.





EINFACHE WARTUNG FÜR MAXIMALE BETRIEBSZEITEN

PROBLEMLOSER ZUGANG BEI WARTUNGSARBEITEN

- Große Handläufe und rutschfeste Stufen und Bleche sorgen für einen sicheren, einfachen Zugang zum gesamten Oberwagen.
- Der Klimaanlagefilter ist seitlich an der Kabine angebracht und damit leicht zugänglich. Der Filterdeckel kann mit einem Schlüssel verriegelt und geöffnet werden.
- Die Batterie kann bei längerem Nichtbetrieb über einen Schalter abgetrennt werden.
- Der Betriebsstundenzähler lässt sich bequem vom Boden aus ablesen.
- Die Vorfilterleitung und die Kraftstoffablassleitung haben Absperrventile, um Wartungsarbeiten zu erleichtern und Umweltverunreinigungen durch Leckagen zu verhindern.
- Die Motorteile können einfach über die obere und seitliche Abdeckung erreicht werden.
- Zur Verbesserung von Zugänglichkeit und Wartungskomfort sind alle Filter (Motorölfilter, Kraftstoffvorfilter, Kraftstofffilter und Pilotfilter) jetzt im Pumpenfach untergebracht.
- Eine elektrische Förderpumpe zur Erstansaugung bei Kraftstofffiltern gehört zur Serienausrüstung.
- Ein feinmaschiges Gitter an den Seitentüren und am Kühler selbst filtert den Lufteinlass zum Kühler, um eine bessere Kühlleistung mit weniger Wartungsmaßnahmen zu erzielen.

ADBLUE®-TANK

Ist mit dem Motorsteuergerät (ECU) verbunden; Sensoren im Tank erkennen einen niedrigen AdBlue®-Füllstand und Fehlfunktionen des Systems. Zur Vermeidung des Überfüllens ist er zusätzlich mit einer AdBlue®-Füllstandsanzeige (LED-Leuchte) ausgestattet.

ZENTRALE SCHMIERPUNKTE

Zur einfacheren Wartung sind die Schmierpunkte zentral angeordnet. Ein automatisches Schmiersystem ist als Sonderausrüstung erhältlich.



TECHNISCHE DATEN

MOTOR

Der Doosan-DLo6V-Dieselmotor zeichnet sich durch überragende Leistung und Wirtschaftlichkeit aus und erfüllt vollständig die neueste Stufe-V-Abgasnorm. Zum Erzielen einer optimalen Maschinenleistung nutzt der Motor Hochdruckeinspritzdüsen, einen Luft-Luft-Ladeluftkühler und elektronische Motorsteuerungen. 4-Takt wassergekühlt, Turbolader mit Turbinengeometrie, Dieseloxidationskatalysator (DOC), selektive katalytische Reduktion (SCR) und Dieselpartikelfilter (DPF).

Modell

Doosan DLo6V

Zylinderzahl

6

Nennleistung bei 1800 U/min

SAE J1995 129 kW (176 PS)

SAE J1349 119 kW (162 PS)

Max. Drehmoment bei 1400 U/min

82 kgf·m

Leerlaufdrehzahl (niedriger/hoher Bereich)

800 [±50] - 1800 [±50] U/min

Hubraum

5890 cm³

Bohrung × Hub

100 mm × 125 mm

Anlasser

24 V / 6 kW

Batterien – Lichtmaschine

2 × 12 V, 150 Ah - 24 V, 100 A

Luftfilter

Doppelement-Luftfilter und vorgefilterter Zyklon-Turbo-Staubabscheider

UNTERWAGEN

Extrem robuste Bauweise – aus hochwertigem und strapazierfähigem Material, mit vollständig geschweißten Strukturen zur Stressreduzierung.

- Lebensdauer geschmierte Laufrollen
- Leiträder und Antriebsritzeln mit schwimmenden Dichtungen montiert
- Kettenglieder aus induktionsgehärteter Legierung mit Dreifachprofil
- Wärmebehandelte Verbindungsbolzen
- Hydraulische Ketteneinstellvorrichtung mit stoßdämpfendem Spannmechanismus

Obere Rollen (Standard-Kettenstege)

2

Untere Rollen

8

Anzahl der Kettenglieder und Kettenstege pro Seite

49

Kettengliederabstand

190 mm

HYDRAULIKSYSTEM

Das e-EPOS (Electronic Power Optimising System) ist das Gehirn des Baggers – es minimiert den Kraftstoffverbrauch und optimiert die Effizienz des Hydrauliksystems unter allen Einsatzbedingungen.

Zur Harmonisierung des Betriebs von Motor und Hydraulik ist das e-EPOS über einen Datenübertragungskanal an das Motorsteuergerät (ECU) angeschlossen. Das neue Hydrauliksystem D-Eco Power wird elektronisch gesteuert und bietet ohne Energieverlust die benötigte Durchflussmenge mit größter Präzision.

- 2 Fahrgeschwindigkeiten bieten entweder ein erhöhtes Drehmoment oder eine hohe Fahrgeschwindigkeit
- Kraftstoffeinsparung durch Cross-Sensing-Pumpensystem
- Automatische Geschwindigkeitsminderung
- 4 Arbeitsmodi, 4 Leistungsmodi
- Strömungs- und Druckregelung der Zusatzhydraulikkreise von der Bedienkonsole aus
- Computergestützte Pumpendurchsatzsteuerung

Hauptpumpen

2 x Tandem-Axialkolbenverstellpumpen

Maximaler Förderstrom bei 1800 U/min 2 × 210,6 l/min

Vorsteuerpumpe

Zahnradpumpe

Maximaler Förderstrom bei 1800 U/min 27 l/min

Druckbegrenzungsventileinstellungen

Arbeitsgruppe 350 kgf/cm²

Fahren 370 kgf/cm²

Schwenken 270 kgf/cm²

Vorsteuerkreis 40 kgf/cm²

HYDRAULIKZYLINDER

Kolbenstangen und Zylinderkörper aus hochfestem Stahl. Stoßdämpfungsmechanismus in allen Zylindern integriert: erschütterungsfreier Betrieb und längere Lebensdauer der Kolben.

Zylinder	Stückzahl	Bohrung x Kolbenstangendurchmesser x Hub (mm)
Ausleger	2	125 × 85 × 1263
Löffelstiel	1	140 × 100 × 1443
Löffel	1	120 × 80 × 1060

KABINE

Für eine optimale Temperatur- und Luftfeuchtigkeitsregelung sind Klimaanlage und Heizung integriert. Ein automatisch geregelter Lüfter liefert die druckbeaufschlagte und gefilterte Kabinenluft, die über mehrere Schächte in der gesamten Kabine verteilt wird. Der verstellbare, beheizbare und luftgefederte Fahrersitz hat einen integrierten Sicherheitsgurt. Der ergonomische Sitz und die Joystick-Konsole können unabhängig voneinander auf die Bedürfnisse des Fahrers eingestellt werden.

A-gewichteter Emissions-Schalldruckpegel an der Fahrerposition, LpAd (ISO 6396:2008)

70 dB(A)

A-gewichteter Schalldruckpegel, LWAd (2000/14/EC)

Angegeben: 102 dB(A)

Gemessen: 101 dB(A)

SCHWENKMECHANISMUS

Der Schwenkmechanismus verwendet einen Axialkolbenmotor, der zum Erzielen eines maximalen Drehmomentes ein 2-stufiges Planetenuntersetzungsgetriebe im Ölbad antreibt.

- Schwenklager: einreihiges Schrägkugellager mit induktionsgehärtetem internem Getriebe
- Internes Zahnstangengetriebe in Schmiermittelbad

Max. Schwenkgeschwindigkeit

10,9 U/min

Max. Schwenkmoment

8400 kgf·m

FÜLLMENGEN

Kraftstofftank	400 l
Kühlsystem (Kühler)	29,7 l
AdBlue® (DEF)-Tank	31,5 l
Hydraulikölbehälter	195 l
Motoröl	27 l
Schwenkmotor	5 l
Fahrtrieb	2 × 4 l

FAHREN

Jede Kette wird von einem unabhängigen Axialkolbenmotor mit hohem Drehmoment über ein Planetengetriebe angetrieben. Zwei Hebel/Fußpedale sorgen für eine reibungslose Fahrt, bei Bedarf mit gegenläufigem Betrieb.

Das Kettenfahrwerk schützt Fahrmotor, Bremse und Planetengetriebe. Die Mehrfachscheibenbremsen werden federbetätigt und hydraulisch gelöst.

Fahrgeschwindigkeit (niedriger/hoher Bereich)

3,1 - 5,5 km/h

Maximale Traktion

27,5 t

Maximale Steigfähigkeit

35°/70 %

GEWICHT

	Kettenstegbreite (mm)	Maschinengewicht (t)	Bodendruck (kgf/cm²)
Dreifachprofil	600 (Standard)	23,3	0,48
	700	23,6	0,41
	800	23,9	0,37
	900	24,2	0,33

GEWICHT DER KOMPONENTEN

Element	Einheit	Gewicht	Anmerkung
Oberwagen ohne Frontausrüstung	kg	11218	Einschl. Gegengewicht
Unterswagen	kg	7744	
Gegengewicht	kg	4900	
Frontausrüstung	kg	4322	
Ausleger	mm kg	5700 1469	Einschl. Buchsen
Löffelstiel	mm kg	2400/2900/3500 577/664/806	
Planierschild (2990 mm)	kg	899	Für 600-mm-Kettenstege. Planierschildzylinder (pro Zylinder): 90 kg

TECHNISCHE DATEN

LÖFFEL

Löffeltyp	Kapazität (m³) SAE	Breite (mm)		Gewicht (kg)	600-mm-Kettenstege		
		Mit Seiten- schneider	Ohne Seiten- schneider		Monoausleger		
					Löffelstiel 2,40 m	Löffelstiel 2,90 m	Löffelstiel 3,50 m
DC	0,45	-	1500	357	-	-	-
GP	0,51	772	722	529	A	A	A
	0,81	1128	1065	654	A	A	A
	0,92	1236	1173	697	A	A	A
	1,05	1372	1309	751	A	A	A
	1,17	1493	1430	809	A	B	B
	1,28	1607	1544	848	A	B	C
HD	0,73	982	916	732	A	A	A
	0,90	1130	1064	804	A	A	A
	1,07	1286	1220	864	A	A	B
	1,24	1438	1372	923	A	B	C
	1,32	1516	1450	967	A	B	C
	1,49	1666	1600	1039	B	C	D

A: Geeignet für Materialien mit einer Dichte bis maximal 2100 kg/m³ / B: Geeignet für Materialien mit einer Dichte bis maximal 1800 kg/m³
 C: Geeignet für Materialien mit einer Dichte bis maximal 1500 kg/m³ D: Geeignet für Materialien mit einer Dichte bis maximal 1200 kg/m³
 Basierend auf den Normen ISO 10567 und SAE J296; Löffelstiellänge ohne Schnellwechsler. Nur zur Orientierung.

DOOSAN-LÖFFEL

4 weitere. Mehr Auswahl - widerstandsfähiger - stabiler - leistungsstärker!

Löffel für allgemeine Bauanwendungen



Der Universallöffel ist zum Graben und Handhaben weicher bis mittelharter Materialien (z. B. Materialien mit geringen Verschleißigenschaften wie Humus, Lehm, Kohle) gedacht.

Heavy-Baulöffel



Hochleistungslöffel dienen speziell zum Massenaushub in dichten Materialien wie z. B. Ton, gesprengtem Kalkstein, Felsgestein begrenzter Größe und Kies.

Severe-Bergbaulöffel



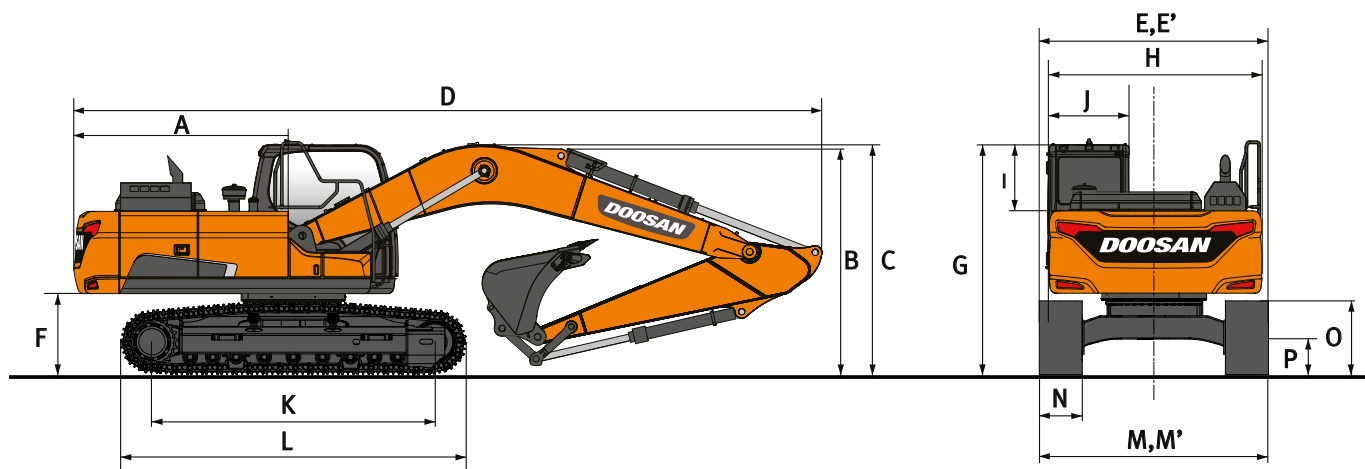
Severe Duty-Löffel eignen sich zum Graben in kompakten Materialien wie gesprengtem Felsgestein, Ton und Stein.

Xtreme-Bergbaulöffel



Xtreme Duty-Löffel sind besonders widerstandsfähige Severe Duty-Löffel zum Graben in den aggressivsten Materialien.

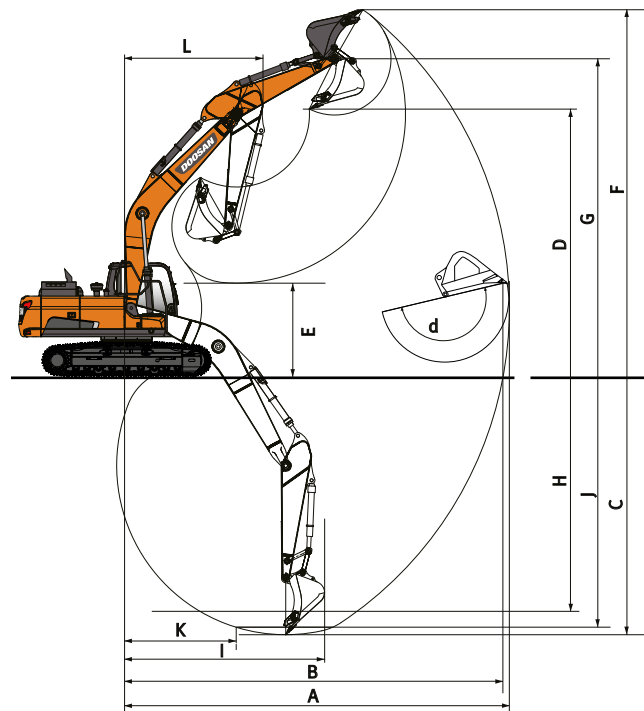
ABMESSUNGEN



ABMESSUNGEN

	Einheit	Monoausleger		
Auslegerlänge	mm	5700		
Löffelstiellänge	mm	2400	2900	3500
Löffelvolumen	m³	1,05	0,92	0,81
A Heckschwenkradius	mm	2909	2909	2909
B Transporthöhe (Ausleger)	mm	2940	2890	3110
C Transporthöhe (Schlauch)	mm	3105	3005	3305
D Transportlänge	mm	9600	9570	9610
E Transportbreite	mm	2990	2990	2990
F Lichte Höhe bis Gegengewicht	mm	1092	1092	1092
G Höhe über Kabine	mm	2980	2980	2980
H Oberwagenbreite	mm	2710	2710	2710
I Kabinenhöhe über Oberwagen	mm	840	840	840
J Kabinenbreite	mm	1010	1010	1010
K Turasabstand	mm	3650	3650	3650
L Kettenlänge	mm	4445	4445	4445
M Unterwagenbreite (Std.)	mm	2990	2990	2990
N Kettenstegbreite (Standard)	mm	600	600	600
O Kettenhöhe	mm	945	945	945
P Bodenfreiheit (ohne Kettensteg)	mm	450,5	450,5	450,5

ARBEITSBEREICH



ARBEITSBEREICH

	Einheit	Monoausleger		
Auslegerlänge	mm	5700		
Löffelstiellänge	mm	2400	2900	3500
Löffelvolumen	m³	1,05	0,92	0,81
A Max. Grabreichweite	mm	9460	9865	10385
B Max. Grabreichweite (Boden)	mm	9280	9695	10220
C Max. Grabtiefe	mm	6105	6590	7210
D Max. Ladehöhe	mm	6675	6830	6960
E Min. Ladehöhe	mm	2985	2500	1870
F Max. Grabhöhe	mm	9425	9620	9635
G Max. Löffelbolzenhöhe	mm	8130	8270	8415
H Max. vertikale Wandtiefe	mm	5385	5525	5995
I Max. Radius (vertikal)	mm	6025	6415	6740
J Max. Grabtiefe (2440 mm)	mm	5890	6395	7030
K Mindestradius (2440 mm)	mm	2840	2820	2790
L Min. Schwenkradius	mm	3575	3560	3615
d Löffelwinkel	°	177	177	177















REISSKRÄFTE (ISO)

	Einheit	Monoausleger		
Auslegerlänge	mm	5700		
Löffelstiellänge	mm	2400	2900	3500
Löffelvolumen	m³	1,05	0,92	0,81
LÖFFEL (Normal/Druck nach oben)	t	15,6/16,5	15,6/16,5	15,6/16,5
LÖFFELSTIEL (Normal/Druck nach oben)	t	12,7/13,4	10,9/11,5	9,7/10,3

HUBKRÄFTE

MONOAUSLEGER OHNE LÖFFEL

(EINHEIT: 1000 KG)

A	1,5 m		3,0 m		4,5 m		6,0 m		7,5 m		9,0 m		Max. Reichweite		
															A

Monoausleger 5,70 m • Löffelstiel 2,90 m • Steg 600 mm • Gegengewicht 4,9 t

7,5 m								5,23 *	5,23 *					4,56 *	4,56 *	6,20
6,0 m								5,78 *	5,78 *					4,25 *	4,25 *	7,31
4,5 m								6,34 *	5,84	5,87 *	4,13			4,19 *	3,72	7,99
3,0 m								9,26 *	8,49	7,22 *	5,58	6,09	4,02			8,35
1,5 m								10,99 *	7,96	8,09 *	5,33	5,95	3,9			8,42
0,0 m								11,82 *	7,68	8,11	5,15	5,85	3,81			8,22
-1,5 m	6,97 *	6,97 *	11,08 *	11,08 *	11,72 *	7,6	8,02	5,08	5,83	3,78				5,59	3,64	7,73
-3,0 m	11,95 *	11,95 *	14,90 *	14,83	10,71 *	7,66	7,97 *	5,12						6,55 *	4,3	6,88
-4,5 m			11,39 *	11,39 *	8,32 *	7,9								6,37 *	5,98	5,50

Monoausleger 5,70 m • Löffelstiel 3,50 m • Steg 600 mm • Gegengewicht 4,9 t

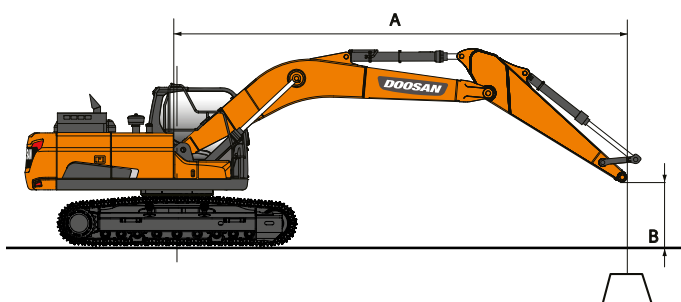
7,5 m														3,81 *	3,81 *	6,87
6,0 m														3,61 *	3,61 *	7,89
4,5 m														3,58 *	3,33	8,52
3,0 m														3,68 *	3,06	8,85
1,5 m														3,92 *	2,96	8,92
0,0 m														4,35 *	3	8,74
-1,5 m	6,85 *	6,85 *	10,92 *	10,92 *	11,66 *	7,42	7,89	4,94	5,7	3,65				4,97	3,21	8,28
-3,0 m	10,65 *	10,65 *	15,76 *	14,4	11,06 *	7,43	7,88	4,94						5,75	3,69	7,49
-4,5 m	15,62 *	15,62 *	13,10 *	13,10 *	9,35 *	7,6	6,70 *	5,08						6,25 *	4,82	6,25


Monoausleger 5,70 m • Löffelstiel 2,90 m • Steg 800 mm • Gegengewicht 4,9 t


7,5 m														4,56 *	4,56 *	6,20
6,0 m														4,25 *	4,25 *	7,31
4,5 m														4,19 *	3,79	7,99
3,0 m														4,30 *	3,48	8,35
1,5 m														4,58 *	3,37	8,42
0,0 m														5,11 *	3,44	8,22
-1,5 m	6,97 *	6,97 *	11,08 *	11,08 *	11,72 *	7,75	8,2	5,18	5,96	3,86				5,72	3,72	7,73
-3,0 m	11,95 *	11,95 *	14,90 *	14,90 *	10,71 *	7,82	7,97 *	5,22						6,55 *	4,39	6,88
-4,5 m			11,39 *	11,39 *	8,32 *	8,05								6,37 *	6,1	5,50

Monoausleger 5,70 m • Löffelstiel 2,90 m • Steg 900 mm • Gegengewicht 4,9 t

7,5 m														4,56 *	4,56 *	6,20
6,0 m														4,25 *	4,25 *	7,31
4,5 m														4,19 *	3,83	7,99
3,0 m														4,30 *	3,52	8,35
1,5 m														4,58 *	3,41	8,42
0,0 m														5,11 *	3,47	8,22
-1,5 m	6,97 *	6,97 *	11,08 *	11,08 *	11,72 *	7,84	8,3	5,24	6,03	3,91				5,79	3,76	7,73
-3,0 m	11,95 *	11,95 *	14,90 *	14,90 *	10,71 *	7,9	7,97 *	5,28						6,55 *	4,44	6,88
-4,5 m			11,39 *	11,39 *	8,32 *	8,13								6,37 *	6,16	5,50



 : Nennleistung über die Front.

 : Nennleistung über die Seite bzw. 360°.

1. Hubkräfte gemäß ISO 10567:2007(E).

2. Lastpunkt befindet sich am Ende des Löffelstiels.

3. * = Die Nennlasten basieren auf der hydraulischen Leistung.

4. Die angegebenen Nennlasten überschreiten 75 % der Kippplast bzw. 87 % der hydraulischen Hubkraft nicht.

5. Zur Berechnung der Hubkraft mit Löffel wird das tatsächliche Gewicht des Löffels von den Werten subtrahiert.

6. Die angegebenen Konfigurationen müssen nicht zwangsläufig die Standardausrüstung der Maschine wiedergeben.

SERIEN- UND SONDERAUSRÜSTUNG

- Serienaur. ○ Sonderaur.

Motor

- Doosan DLo6V, Stufe-V-konform, mit SCR-, DOC-, DPF-Abgasnachbehandlung, wassergekühlter Dieselmotor mit Turbolader mit Ladedruckregelventil und Luft-Luft-Ladeluftkühler
- Automatische Drehzahlabsenkung
- Automatische Abschaltung
- Keine AGR

Hydrauliksystem

- Ölrückführung für Ausleger und Löffelstiel
- Feinschwenkmodus, Ein- und Abschalten von der Kabine aus
- Schockabsorber-Ventile für Schwenkmechanismus
- Freie Anschlüsse (Ventil)
- Boosterfunktion auf Tastendruck
- Bidirektionale Leitung für hohen Durchfluss + Hydraulikhammerleitung (PE3C)
- Smart Power Control (SPC)
- Zylinderdämpfung und Schmutzdichtungen
- Doppelter Pumpendurchsatz
- Hammerleitung mit Rücklaufilter
- Leitung für Zweischalengreifer (Umlenkvventil vom Löffelzylinder)
- PERO – Hydraulikleitung mit geringem Durchfluss für Rotations- oder Schwenkwerkzeug (Steuerung über Joystick)
- Hydraulikleitungen für Schnellkupplungen

Kabine und Innenraum

- Schallsolierte Druckkabine mit CabSus-Aufhängung
- Vollständig einstellbarer beheizter und luftgefederter Sitz
- Klimaautomatik
- Hochziehbare Frontscheibe, Sonnenrollo und abnehmbare untere Frontscheibe
- Schiebefenster links
- Intervallgeschaltete Parallelscheibenwischer oben und unten
- Regenschutzblende
- Schalter für Heckscheibenheizung
- Einstellbare PPC-Handgelenksteuerhebel für Löffelstiel, Ausleger, Löffel und Schwenkmotor
- Joysticks und Pedale gestatten die Proportionalsteuerung der Zusatzhydraulikleitungen
- Pedal für Zusatzhydrauliksteuerung (uni- und bidirektional)
- Jog-Shuttle-Schalter
- DOOSAN Smart Touch 8-Zoll-Touchscreen, All-in-one-Display
- Steuersystem für Anbaugeräte
- Motordrehzahlregler
- Automatische Fahrgeschwindigkeitsregelung
- 4 Betriebsarten und 4 Arbeitsmodi
- Verschiedene Staufächer (z. B. Dokumentenhalter unter dem Sitz)
- Staufächer (Werkzeuge usw.)
- Lunchbox mit Aufwärm- und Kühlfunktion
- Ebener, geräumiger, leicht zu reinigender Boden
- Schlüsselloser Start (Doosan Smart Key) und Türverriegelung/-entriegelung per Fernbedienung
- Diebstahlschutz
- Zusätzliche 12-V-Steckdose
- Serielle Datenkommunikationsschnittstelle für Notebook
- Funkfernbedienung mit Ein-/Aus-Schalter
- Lautsprecher und Radioanschlüsse
- DAB-Radio mit Bluetooth-Streaming-Funktion und Freisprech-Anrufanlage
- Heck- und Seitenkamera

- 360°-Rundumsicht-Kamera (AVM)
- 360°-Rundumsicht-Kamera (AVM) + Ultraschallerkennung
- Vollständig einstellbarer und luftgefederter Sitz (mit Heizung und Kühlung)

Sicherheit

- Überrollschutz (Roll Over Protective Structure; ROPS)
- Sicherheitsventile für Ausleger- und Löffelstielzylinder
- Überlastmelder
- Große Sicherheitsgeländer am Oberwagen und an Tritten
- Rundumleuchte
- Rutschfeste Lochbleche
- Hydraulik-Sicherheitsperrhebel
- Sicherheitsglas
- Hammer für Notausstieg
- Rechter und linker Rückspiegel
- Tankdeckel und Abdeckungen verschließbar
- Batterietrennschalter
- Motor-Notabschalter und Steuerschalter für die Hydraulikpumpen
- Motor-Wiederstartverhinderung
- Schutzgeländer (ISO 2867 2011)
- Feststellbremse
- 10 LED-Arbeitsleuchten (2 Auslegerleuchten, 4 Leuchten an der Karosserie, 4 zusätzliche Leuchten an der Kabine)
- 2 zusätzliche LED-Arbeitsleuchten (2 an der Kabinenrückseite)
- Schutzstruktur für herabfallende Objekte (Falling Objects Guard System) mit einem Kabinenschutzgitter oben und vorn (ISO 10262 Stufe II sowie SAE J1356)

Sonstige

- Ausleger 5700 mm – Löffelstiel 2900 mm – Gegengewicht 4900 kg
- DoosanCONNECT (Telematiksystem)
- Automatische Abschaltung der Betankungspumpe
- Doppelement-Luftfilter und vorgefilterter Turbo-Staubabscheider
- Kraftstoffvorfilter mit Wasserabscheidersensor
- Staubfilter für Kühler/Ölkühler
- Selbstdiagnosefunktion
- Lichtmaschine (24 V, 100 A) - Batterie (2 × 12 V, 150 Ah)
- Hydrostatikantrieb mit zweistufigem Lastschaltgetriebe
- Zentralschmierung der Gelenke von Drehkranz und Arbeitsgruppe
- Löffelstiele: 2400 mm, 3500 mm
- DOOSAN-Löffel und Hydraulik-Schnellkupplung mit Bolzenbefestigung
- Kompressor

Unterwagen

- Fester Standardunterwagen 2990 mm mit 600-mm-Steg
- 600-mm-Kettenstege mit Dreifachprofil
- 700-mm-Kettenstege mit Dreifachprofil
- 800-mm-Kettenstege mit Dreifachprofil
- 900-mm-Kettenstege mit Dreifachprofil

Maschinenführung und -steuerung

- 2D-Maschinenführungssystem
- 2D-Maschinensteuerungssystem
- Wiegeeinrichtung
- Laserempfänger
- Kit für 3D-Maschinenführungserweiterung (mit Trimble)
- Vorbereitet für den Engcon-Tiltrotator, der mit der Maschinenführung kompatibel ist

VERWALTUNG DER ARBEITSEFFIZIENZ

EINSATZORT-MANAGEMENT

PROAKTIVE WARTUNG

VORBEUGENDE WARTUNG

BETRIEBSTENDENZ

Gesamtbetriebsstunden und Betriebsstunden nach Modus

KRAFTSTOFFEFFIZIENZ*

Kraftstoffpegel und -verbrauch

STANDORT

GPS und Geo-Fence

BERICHTE

Einsatzbericht und Nutzung

WARNUNG UND ALARM

Erkennt Maschinenwarnungen, Antennenabtrennung und Geo/Time-Fence

FILTER- UND ÖLMANAGEMENT

Anzeige vorbeugender Wartungsmaßnahmen, nach Auswechselzyklen aufgeschlüsselt

TELEMATIKANSCHLUSS

Ein Terminalgerät wird installiert und an eine Maschine angeschlossen, um Maschinendaten zu erfassen.

TELEKOMMUNIKATION

Doosan bietet eine Dual-Modus-Kommunikation (Mobiltelefon, Satellit) für eine maximale Kommunikationsabdeckung.

DOOSANCONNECT WEB

Benutzer können den Maschinenstatus via DoosanCONNECT Web überwachen.

Powered by **Innovation**

MEHR ENTDECKEN:
DX225LC-7X

