

# DOOSAN

Kompaktbagger |  
DX10Z



Max. Leistung: 10,1 PS  
Betriebsgewicht: 1,2 t



# Einfaches Arbeiten unter beengten Bedingungen

## ▣ Anpassbar und komfortabel

Das DX19 Open-Center-Hydrauliksystem mit Verstellpumpen nutzt die Maschinenkraft effizienter und sorgt so lastunabhängig für maximale Pumpenleistung, mehr Komfort, feinfühliges Arbeiten und größere Präzision.

- Kurze Taktzeiten sorgen in Verbindung mit klassenbesten Ausbrechkräften für maximale Produktivität.
- Dank der einzigartigen Ausleger- und Zylinderdämpfung konnte die Leichtgängigkeit der Maschine erneut verbessert werden.
- Der einfahrbare Unterwagen ermöglicht das Durchfahren von Gebäudetüröffnungen.
- Eine Vielzahl von Anbaugeräten bietet maximale Vielseitigkeit.



### 710 mm Minimalbreite

Dank kompakter Bauweise passt der DX10Z durch die meisten europäischen Standardtüren.

- Erreicht wird diese geringe Breite, weil sich Frontschild und Unterwagen einfahren lassen. Dennoch zeichnet sich diese Maschine auch im Normalbetrieb durch erstklassige Stabilität aus.
- Die TOPS-konforme Kabine lässt sich ohne Werkzeuge abklappen und ist zum Minimieren der Maschinengesamtbreite in den Rahmen integriert.

### Klappbares TOPS-Schutzdach

Dank der exklusiven Konstruktion kann der Fahrer das TOPS-Schutzdach in Sekundenschnelle einklappen.

- Während des Betriebs wird das TOPS-Schutzdach von zwei Stiften an seinem Platz gehalten, die es bei engen Passagen jedoch auch erlauben, das Dach schnell und effizient zu demontieren und wieder anzubringen.
- Exklusives Leistungsmerkmal ist das in den Oberwagen integrierte TOPS-Schutzdach – es reduziert die Gesamtbreite der Maschine und vermeidet seitlich hervorstehende Gehäuseteile.

### Mehr heben, höher heben

Die überragende Ausschütthöhe erleichtert das Beladen von Lkw, während die große Reichweite am Boden dafür sorgt, dass die Maschine beim Graben nicht so oft umgesetzt werden muss. Mit seiner höheren Standfestigkeit und Hubleistung sowie der klassenbesten proportionalen Zusatzhydraulik bietet der DX19 maximale Vielseitigkeit beim Einsatz unterschiedlichster Anbaugeräte.



**Einfach zu transportieren:** Der DX10Z passt problemlos auf einen herkömmlichen Anhänger. Bessere Transportierbarkeit dank neu integrierter Verzurrpunkte am Oberwagen.

# Maximale Standfestigkeit und Vielseitigkeit

## ▣ Ergonomie für müheloses und effizienteres Arbeiten

Die proportionale Zusatzhydraulik setzt die Leistung des Baggers in geschmeidige, zuverlässige Bewegungen um. Dank feinfühligere Joysticks und übersichtlich angeordneter Bedienelemente arbeiten Sie sicher, souverän und mit minimalem Kraftaufwand. Sogar die Schalter wurden entsprechend ihrer Bedienungshäufigkeit ergonomisch angeordnet. Höchste Effizienzstandards werden eingehalten.



### Maximale Standfestigkeit

Bis auf 1100 mm Unterwagenbreite zum Gewährleisten einer maximalen Standfestigkeit ausfahrbar.

### Schildverbreiterung für bessere Leistung

Die verschiebbare Schildverbreiterung beseitigt lose Teile, die aufbewahrt werden müssen und leicht verloren gehen können. Schieben Sie diese zur Reduzierung der Gesamtbreite einfach in ihre Innenstellung.

### Kastenförmige Konstruktion

Die kastenförmige Konstruktion liefert Stabilität, reduziert gleichzeitig aber auch das Gesamtgewicht der Arbeitsgruppe.

### Das Kühlsystem liefert die branchenweit beste Leistung.

Dies ist wichtig beim Arbeiten auf beengtem Raum, wo die Luftzirkulation minimal ist. Wenn die Maschine häufig mit einem Hydraulikhammer eingesetzt wird, sorgt der Abbruchsatz für zusätzliche Kühlung, so dass der Hydraulikhammer auch in warmen Umgebungen ohne Unterbrechung benutzt werden kann. Dies ist auf dem Markt einzigartig und macht dieses Modell ideal für Abrissarbeiten innerhalb von Gebäuden.

# Der Komfort eines Großbaggers

## ▣ Komfortable Arbeit

Die ausgereifte ISO-zertifizierte ROPS-Kabine sorgt neben ausgezeichneter Rundumsicht und Stabilität für optimalen Fahrerkomfort und Sicherheit. In komfortabler Sitzposition haben Sie bequemen Zugang zu verschiedenen Staufächern und profitieren von der hervorragenden Rundumsicht über den Einsatzort. Geringe Geräusch- und Vibrationspegel.



### Ergonomische Joysticks

Der DX10Z hat Joysticks wie Großbagger, keine Hebel. Sie helfen Ihnen bei der komfortableren und präziseren Arbeit.

### Ergonomische Arbeitsumgebung für den Fahrer

Geräumige Kabine mit viel Beinfreiheit, robusten und ergonomischen Pedalen, großem und flachem Boden, Getränkehalter, Aufbewahrungsbox, usw.

### Kabinenbodenplatten

Leicht entfernbar. Kabinenbodenplatten erhöhen die Wartungsfreundlichkeit.



**Zero Tail Swing-Kurzheckbauweise:** Mehr Sorgenfreiheit und Sicherheit bei der Arbeit in unmittelbarer Nähe eines Hindernisses.

# Robuster, einfache Wartung

## ▣ Zuverlässige Leistung – niedrige Betriebskosten

Das verstärkte Chassis sorgt für hohe Steifigkeit, während der optimierte Ausleger eine gleichmäßige Lastverteilung und somit höhere Lebensdauer gewährleistet. Qualitativ hochwertige Materialien, modernste computerunterstützte Konstruktion und Dauertests unter Extrembedingungen garantieren, dass Ihr Bagger stets einsatzbereit ist. Der DX10z wurde für lange Laufzeiten bei geringer Wartung konzipiert, wodurch eine höhere Vor-Ort-Verfügbarkeit der Maschine erzielt wird. Zwischenzeitlich stehen geschulte Doosan-Techniker bei Bedarf für zusätzliche Unterstützung zur Verfügung.



### Zylinder über dem Ausleger und interne Schlauchführung

Die Arbeitsgruppe dieses Baggers hat einen über dem Ausleger angeordneten Zylinder, sodass er nicht beschädigt werden kann. Die Schläuche für die Zusatzhydraulik befinden sich im Ausleger, um Schäden bei der Arbeit zu vermeiden. Diese beiden Funktionen tragen zu einer besseren Langlebigkeit bei.

### Komfortabler Wartungszugang

Von Anfang an haben wir besonderes Augenmerk auf die einfache Wartung gelegt: diese Maschinen besitzen für die tägliche Wartung der Hauptkomponenten, Kontrolle des Kraftstofffüllstandes und Betankung (abschließbarer Tankverschluss) nur einen einzigen Zugangspunkt.

**Verschließbarer Tankdeckel:** Einzigartiger und sicherer Zugangspunkt für alle Wartungskontrollen.



# Technische Daten

## Motor

Modell	Kubota / D722-EF15 (EU Stufe V)
Zylinderzahl	3
Kolbenhub	0,72 l
Max. Nettoleistung bei 2000 U/min (ISO 9249)	7,4 kW (10,1 PS)
Max. Nettoleistung bei 1600 U/min (ISO 9249)	4,0 kgf/m (39,1 Nm)
Bohrung × Hub	67 mm × 68 mm

## Hydrauliksystem

Pumpentyp	Doppelzahnradpumpe
Pumpenförderstrom	10,0 l/min
Zusatzhydraulik-Ölfluss	20,0 l/min
Zusatzhydraulikablass	184,0 - 192,0 bar
Systemdruck für Arbeitshydraulik	184,0 - 192,0 bar

## Leistung

Reißkraft Löffel (ISO 6015)	8294 N
Reißkraft Löffelstiel (ISO 6015)	5550 N
Zugstangenkraft	9905 N
Fahrgeschwindigkeit – schnell/langsam	3,1 / 2,1 km/h
Steigfähigkeit	30°

## Gewicht

Betriebsgewicht mit Standardlöffel ohne Fahrer	1176 kg
Bodendruck mit Gummiraupen	29,70 kPa

## Schwenkmechanismus

Schwenkgeschwindigkeit	9,0 U/min
Auslegerdrehwinkel	70°/70°

## Umweltschutz

A-gewichteter Emissions-Schalldruckpegel an der Fahrerposition, LpAd (2000/14/ EC)	80 dB(A)
A-gewichteter Schalldruckpegel, LWAd (2000/14/EC)	93 dB(A)

## Füllmengen

Kraftstofftank	16 l
Hydrauliksystem	10,1 l
Kühlung	3,0 l
Motoröl inkl. Ölfilter	3,5 l

## Nennhubkraft • Über Planierschild • Schild abgesenkt

Hebepunkthöhe (mm)	Maximaler Radius (mm)	Hub bei max. Radius (kg)	Hub bei 2000-mm-Radius (kg)
2000	2030	319*	319*
1000	2620	275*	345*
Standebene	2640	239*	404*
-1000	2030	210*	214**

## Nennhubkraft • Über Planierschild • Schild angehoben

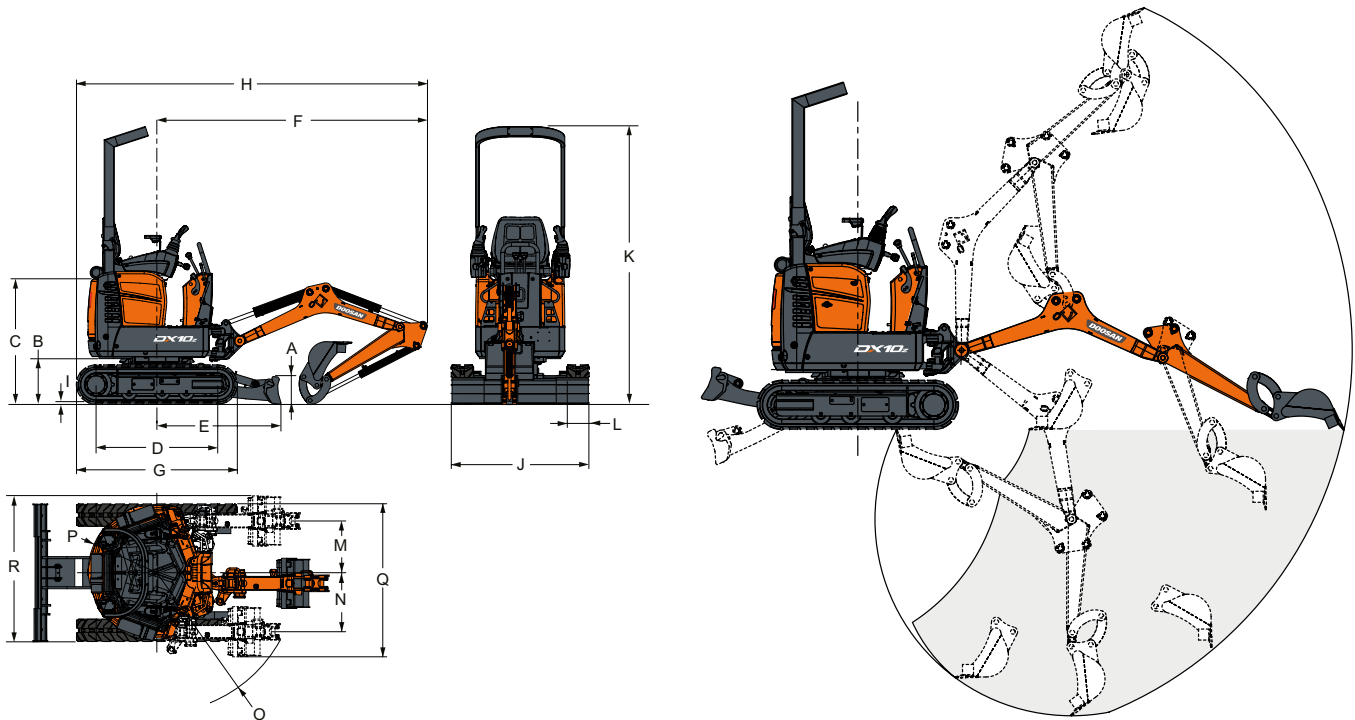
Hebepunkthöhe (mm)	Maximaler Radius (mm)	Hub bei max. Radius (kg)	Hub bei 2000-mm-Radius (kg)
2000	2030	192	206
1000	2620	121	197
Standebene	2640	116	174
-1000	2045	171	171

## Nennhubkraft • Seitlich • Schild angehoben

Hebepunkthöhe (mm)	Maximaler Radius (mm)	Hub bei max. Radius (kg)	Hub bei 2000-mm-Radius (kg)
2000	2030	90	94
1000	2620	54	92
Standebene	2640	48	78
-1000	2045	73	75

- Hubkräfte gemäß ISO 10567:2007(E).
- Lastpunkt befindet sich am Ende des Löffelstiels.
- \* Hydraulische Nennhubkraft.
- Die angegebenen Nennlasten überschreiten 75 % der Kipplast bzw. 87 % der hydraulischen Hubkraft nicht.
- Zur Berechnung der Hubkraft mit Löffel wird das tatsächliche Gewicht des Löffels von den Werten subtrahiert.
- Die angegebenen Konfigurationen müssen nicht zwangsläufig die Standardausrüstung der Maschine wiedergeben.

# Technische Daten



## Abmessungen

A	Höhe des Planierschilds	220 mm
B	Bodenfreiheit	363 mm
C	Höhe Motorabdeckung	992 mm
D	Länge der Raupenkette am Boden	968 mm
E	Abstand zwischen Maschinenmitte und Planierschild	987 mm
F	Minimaler Radius in Fahrposition	2153 mm
G	Gesamtkettenlänge	1280 mm
H	Transportlänge	2793 mm
I	Raupenstollenhöhe	16 mm
J	Planierschildbreite (eingefahren)	1100 (710) mm
K	Gesamthöhe	2209 mm
L	Kettenbreite	180 mm
M	Auslegerschwenkung, links	413 mm
N	Auslegerschwenkung, rechts	471 mm
O	Minimaler Wenderadius	1121 mm
P	Schwenkabstand, hinten	550 mm
Q	Arbeitsbreite bei max. Drehung nach rechts	1100 mm
R	Arbeitsbreite bei max. Drehung nach links	1100 mm

## Arbeitsbereich

A	Löffelkippwinkel	196°
B	Max. Reichweite	3145 mm
C	Maximale Reichweite am Boden	3093 mm
D	Min. Schwenkradius	1374 mm
E	Max. Schildhöhe	196 mm
F	Max. Schildtiefe	230 mm
G	Max. Höhe bei min. Schwenkradius	1899 mm
H	Max. Grabhöhe	2685 mm
I	Max. Ausschütthöhe	1818 mm
J	Max. vertikale Wandtiefe	1383 mm
K	Max. Grabtiefe	1820 mm

## Serien- und Sonderausrüstung

TOPS-Schutzdach (erfüllt Anforderungen nach ISO 12117)	●
Ausfahrbarer Unterwagen	●
Unterwagen-Ausfahr-Schalter	●
Hydraulische aktivierte Spurenerweiterung von 710 auf 1100 mm	●
Zwei Fahrstufen	●
710-mm-Planierschild mit zwei Schildverbreiterungen (1100 mm verbreitert)	●
1. Zusatzhydraulikleitung (doppeltwirkend) am Ausleger	●
Steuerung über hydraulischen Schalter	●
Steuerkonsolenverriegelungen	●
Automatik-Sicherheitsgurt	●
180-mm-Gummiraupen	●
Metallschutz für Auslegerschleifer	●
Abbruchsatz mit Hydrauliköl-	●
Kühler für Arbeiten mit Hydraulikhammer	●
Objekthandhabungsvorrichtung mit Hubvorrichtung am Löffelgestänge	○

Serienausrüstung: ●  
Sonderausrüstung: ○

Einige dieser Sonderausrüstungen zählen in manchen Ländern möglicherweise zur Serienausrüstung. Einige dieser Sonderausrüstungen sind in einigen Ländern möglicherweise nicht erhältlich. Bitte erkundigen Sie sich bei Ihrem DOOSAN-Händler vor Ort, um weitere Informationen über die Verfügbarkeit zu erhalten oder um Ihre Maschine an Ihre Anwendungsanforderungen anzupassen.

# Powered by Innovation

