

# TH412

## Teleskoplader



**WACKER  
NEUSON**  
*all it takes!*



### Hohe Anforderungen sind sein Spezialgebiet

Erstaunlich, wie sich Leistung im kompakten Teleskoplader TH412 verdichtet. Der Wacker Neuson Teleskoplader TH412 ist einzigartig in seiner Kombination aus hoher Hubhöhe, geringer Breite und starker Maschinenleistung. Ein wahres Multitalent für Arbeiten in Kommunen, Fabriken, Bauhöfen und auf Baustellen.

- Ausgestattet mit dem innovativen Fahrerassistenzsystem vls (Vertical Lift System)
- Extrem kleiner Innenradius von 821mm
- Enorme Hubhöhe von 4,5m in Kombination mit einer Nutzlast von 1,2t
- Sparsamer 31 PS Yanmar Motor - optional 40 PS möglich
- Hydraulisches Schnellwechselsystem für die große Auswahl an Anbauwerkzeugen

## TH412 Technische Daten

### Betriebsdaten

Stapelhöhe	4,259 mm
Gewicht	2.700 kg
Wenderadius Reifen	2.607 mm
Gesamtschwenkwinkel des Werkzeugträgers	148 °

### Motordaten

Motorhersteller	Yanmar
Motorleistung bei 3000 U/min	22,6 kW
Motorleistung bei 2800 U/min (optional)	29,6 kW
Abgasnorm Stufe	IIIA

### Kraftübertragung

Fahrtrieb	hydrostatisch
Geschwindigkeit Stufe 1	0-7 km/h
Geschwindigkeit Stufe 2	0-20 km/h
Betriebsbremse zentral	Feststellbremse auf alle 4 Räder wirkend
Standardbereifung	10.0/75 - 15.3 AS ET-40

### Lenk- und Arbeitshydraulik

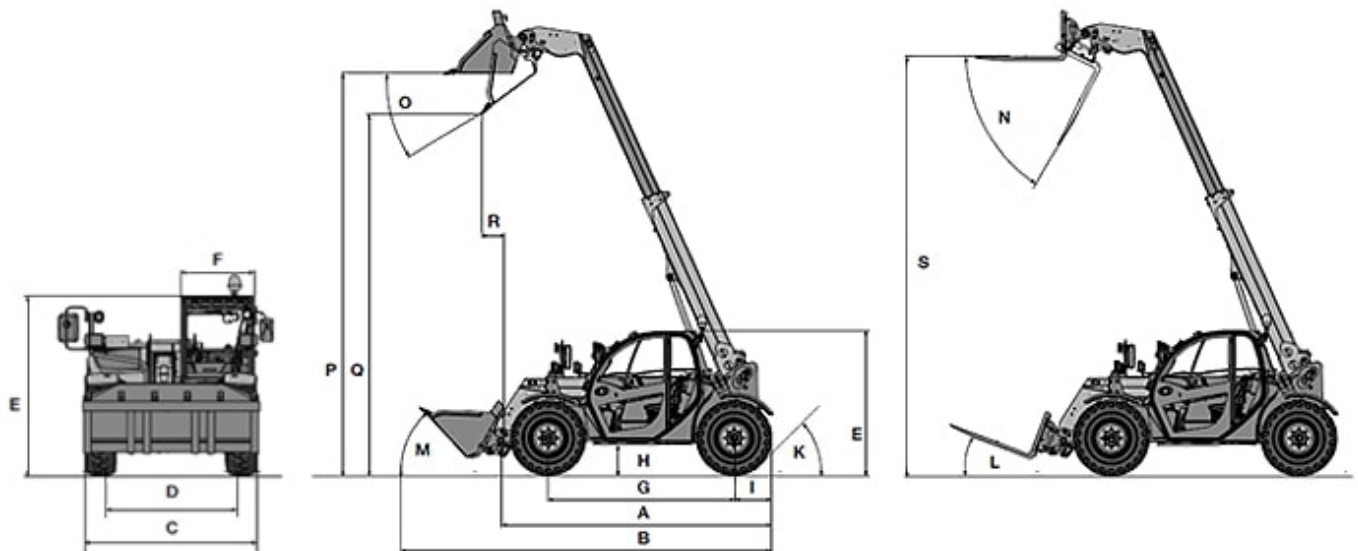
Lenkeinschlag max.	2 x 38 °
Förderleistung (bei 22.6 kW)	42 l/min
Förderleistung (bei 29.6 kW)	40 l/min

### Kinematik

Nutzlast max.	1.200 kg
Stapelhöhe Schaufeldrehpunkt	4.503 mm
Nutzlast bei max. Hubhöhe	1.200 kg
Nutzlast bei max. Reichweite	440 kg

Standardschaufel = Erdschaufel, 1500mm Breite

## TH412 Abmessungen



L	Überladehöhe	4.306 mm
A	Länge inkl. Werkzeugrahmen	2.916 mm
B	Länge mit Standardschaufel	3.879 mm
C	Breite max.	1.560 mm
F	Breite Kabine (innen)	662 mm
L	Rückkippwinkel Palettengabel unten	8 °
M	Rückkippwinkel Standardschaufel unten	44 °
N	Auskippwinkel Palettengabel oben	70 °
O	Auskippwinkel Standardschaufel oben	31 °

Hinweis: Bitte beachten Sie, dass das Produktangebot landesspezifisch variieren kann. Unter Umständen sind die hier dargestellten Inhalte / Produkte in Ihrem Land nicht erhältlich. Genauere Informationen zur Motorleistung entnehmen Sie bitte der Betriebsanleitung; die tatsächlich abgegebene Leistung kann aufgrund spezifischer Betriebsbedingungen variieren. Änderungen und Irrtümer vorbehalten. Abbildungen ähnlich.  
Copyright © 2019 Wacker Neuson SE.