

DT12

Kettendumper



**WACKER
NEUSON**
all it takes!



Macht überall eine gute Figur

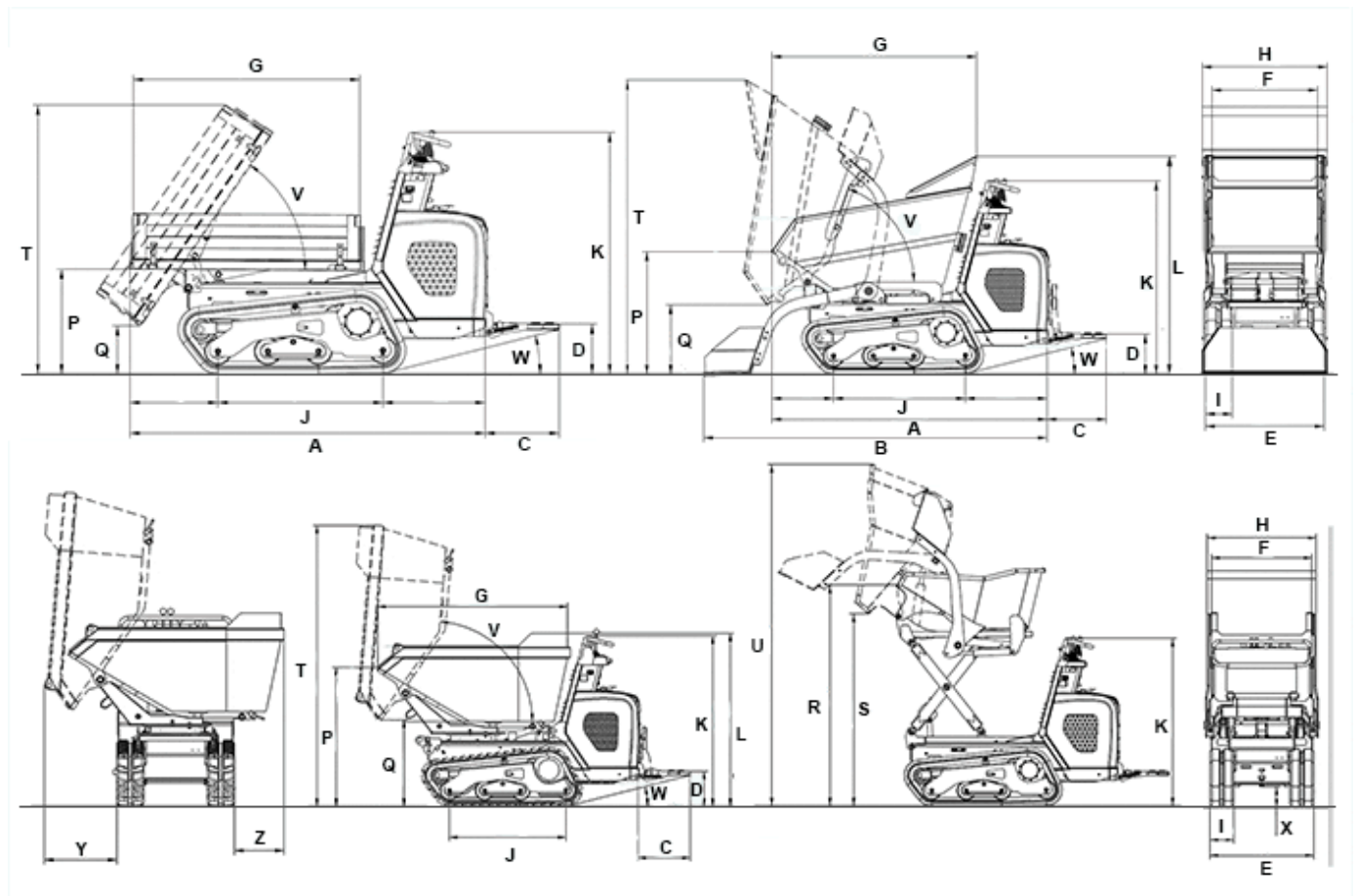
Der Kettendumper DT12 von Wacker Neuson ist der ideale Transporter auf allen Bodenarten wie Kies, Sand, sumpfiges oder bergiges Gelände. Das optimal auf die Maschine zugeschnittene Kühlsystem garantiert den Einsatz auch in Gebieten mit höheren Temperaturen.

- Einfache und komfortable Bedienung dank voll hydrostatischem Fahrtrieb.
- Robuste Laufwerkskonstruktion auf Langlebigkeit und geringen Verschleiß ausgelegt.
- Einteilige Motorhaube und optimale Anordnung der Servicepunkte erleichtern die tägliche Wartung.
- Gummiketten und eine optimale Gewichtsverteilung verringern den Bodendruck und verhindern Schäden auf empfindlichen Böden.
- Optional mit Selbstladeeinrichtung und Hochkipmulde erhältlich.

DT12 Technische Daten

| | Frontkipmulde | Hochkipmulde | Frontkip-Plattform | Drehkipmulde |
|---------------------------------|---------------------|---------------------|---------------------|---------------------|
| Betriebsdaten | | | | |
| Transportgewicht Diesel kg | 655 | 765 | 610 | 795 |
| Transportgewicht SLE kg | 725 | 835 | | |
| Nutzlast max. kg | 1.200 | 600 | 1.200 | 1.200 |
| Muldeninhalt gestrichen l | 393 | 240 | 210 | 431 |
| Muldeninhalt gehäuft l | 446 | 280 | 300 | 460 |
| L x B x H mm | 1.823 x 790 x 1.280 | 1.684 x 790 x 1.280 | 1.882 x 790 x 1.280 | 1.960 x 790 x 1.301 |
| Motordaten | | | | |
| Motorleistung Diesel kW | 12 | 12 | 12 | 12 |
| bei Drehzahl 1/min | 2.700 | 2.700 | 2.700 | 2.700 |
| Fahrgeschwindigkeit Diesel km/h | 4 | 4 | 4 | 4 |
| Steigfähigkeit % | 36 | 36 | 36 | 36 |
| Kraftstofftankinhalt l | 9,7 | 9,7 | 9,7 | 9,7 |

DT12 Abmessungen



| | | Frontkipmulde | Hochkipmulde | Drehkipmulde | Frontkip-Plattform |
|----|--|---------------|--------------|--------------|--------------------|
| A | Länge (ohne Trittbrett) | 1.823 mm | 1.684 mm | 1.960 mm | 1.882 mm |
| B | Länge mit SLE (ohne Trittbrett) | 2.277 mm | 2.240 mm | | |
| C | Länge Trittbrett | 393 mm | 393 mm | 393 mm | 393 mm |
| D | Höhe über Trittbrett | 265 mm | 265 mm | 265 mm | 265 mm |
| E | Breite Unterwagen | 790 mm | 790 mm | 790 mm | 790 mm |
| F | Muldenbreite | 700 mm | 764 mm | 730 mm | 800 mm |
| G | Muldenlänge | 1.357 mm | 1.134 mm | 1.427 mm | 1.200 mm |
| H | Breite mit SLE | 830 mm | 830 mm | | |
| I | Kettenbreite Track | 180 mm | 180 mm | 180 mm | 180 mm |
| J | Länge Kettenlaufstand | 875 mm | 875 mm | 875 mm | 875 mm |
| K | Höhe über Bedienstand | 1.280 mm | 1.280 mm | 1.280 mm | 1.280 mm |
| L | Höhe über Handschutz der Mulde | 1.303 mm | | 1.301 mm | |
| P | Höhe Frontkante der Mulde | 812 mm | 1.076 mm | 1.045 mm | 555 mm |
| -- | Muldenhöhe | 466 mm | 442 mm | 570 mm | 295 mm |
| Q | Ausschütthöhe max. | 460 mm | 868 mm | 650 mm | 256 mm |
| R | Höhe Frontkante der Hochkipmulde angehoben | | 1.688 mm | | |
| S | Ausschütthöhe max. Hochkipmulde angehoben | | 1.467 mm | | |

| | | | | | |
|---|------------------------------------|----------|----------|----------|----------|
| T | Höhe Max., Mulde angehoben | 1.950 mm | 2.009 mm | 2.112 mm | 1.430 mm |
| U | Höhe Max., Hochkippmulde angehoben | | 2.610 mm | | |
| V | Auskippwinkel Mulde | 70 ° | 82 ° | 85 ° | 56 ° |
| W | Rückrollwinkel Trittbrett | 14 ° | 14 ° | 14 ° | 14 ° |
| X | Bodenfreiheit | 188 mm | 160 mm | 172 mm | 160 mm |

SLE... Selbstladeeinrichtung

Hinweis: Bitte beachten Sie, dass das Produktangebot landesspezifisch variieren kann. Unter Umständen sind die hier dargestellten Inhalte / Produkte in Ihrem Land nicht erhältlich. Genauere Informationen zur Motorleistung entnehmen Sie bitte der Betriebsanleitung; die tatsächlich abgegebene Leistung kann aufgrund spezifischer Betriebskonditionen variieren. Änderungen und Irrtümer vorbehalten. Abbildungen ähnlich.
Copyright © 2019 Wacker Neuson SE.