

# ET145

## Konventionelle Kettenbagger



**WACKER  
NEUSON**  
*all it takes!*



### Der Champion in der Kompaktklasse.

Der ET145 bringt einen enormen Zugewinn an Leistung, ohne dass die Größe des Baggers je hinderlich sein könnte. Er bietet ein optimales Verhältnis von Leistung, Beweglichkeit und Standsicherheit. Bis zu 5 Zusatzsteuerkreise, davon 3 individuell einstellbar, für multifunktionale Anbaugeräte und umfangreiche Einsatzmöglichkeiten.

- Hohe Tonnage bei kompakten Abmessungen.
- Schwenkconsole und seitlich angeordneter Hubarmzylinder für geringen Schwenkradius.
- Heckmotor und seitlich verbauter Hydrauliksteuerblock für ungehinderte Sicht nach rechts.
- Die Hochleistungshydraulik ermöglicht ein spontanes Ansprechen der Hydraulikfunktionen und maximale Arbeitsgeschwindigkeit.
- Großräumige und bedienerfreundlich designte Kabine mit serienmäßiger Klimaanlage.

## ET145 Technische Daten

### Betriebsdaten

Transportgewicht min.	14.917 kg
Betriebsgewicht	15.551 - 16.335 kg
Reißkraft max.	69 kN
Losbrechkraft max.	91 kN
Grabtiefe max. max.	5.481 mm
Ausschütthöhe	5.620 - 5.983 mm
Grabradius max. max.	8.727 mm
Oberwagendrehzahl	11,6 1/min
L x B x H	7.720 x 2.490 x 2.786 mm

### Motordaten

Motorhersteller	Perkins
Motortyp	854F-E34TAWF
Motor	4-Zylinder Turbo-Dieselmotor
Hubraum	3.400 cm <sup>3</sup>
Drehzahl max., without load	2.200 1/min
Motorleistung nach ISO kW	55 kW
Batterie	120 Ah
Tankinhalt	205 l
Spannung	12 V
Eingangsstrom	120 A

### Hydraulikanlage

Arbeitspumpe	2 Verstellpumpen, 2 Zahnräder
Max. Förderleistung	126 + 126 l/min
Max. Förderleistung	21,5 + 32 l/min
Betriebsdruck für Arbeits- und Fahrhydraulik	340 bar
Betriebsdruck Drehwerk	320 bar
Hydrauliktank	110 l

### Fahrwerk

Fahrgeschwindigkeit max.	5 km/h
Kettenbreite	500 mm
Bodenfreiheit	480 mm

### Planierschild

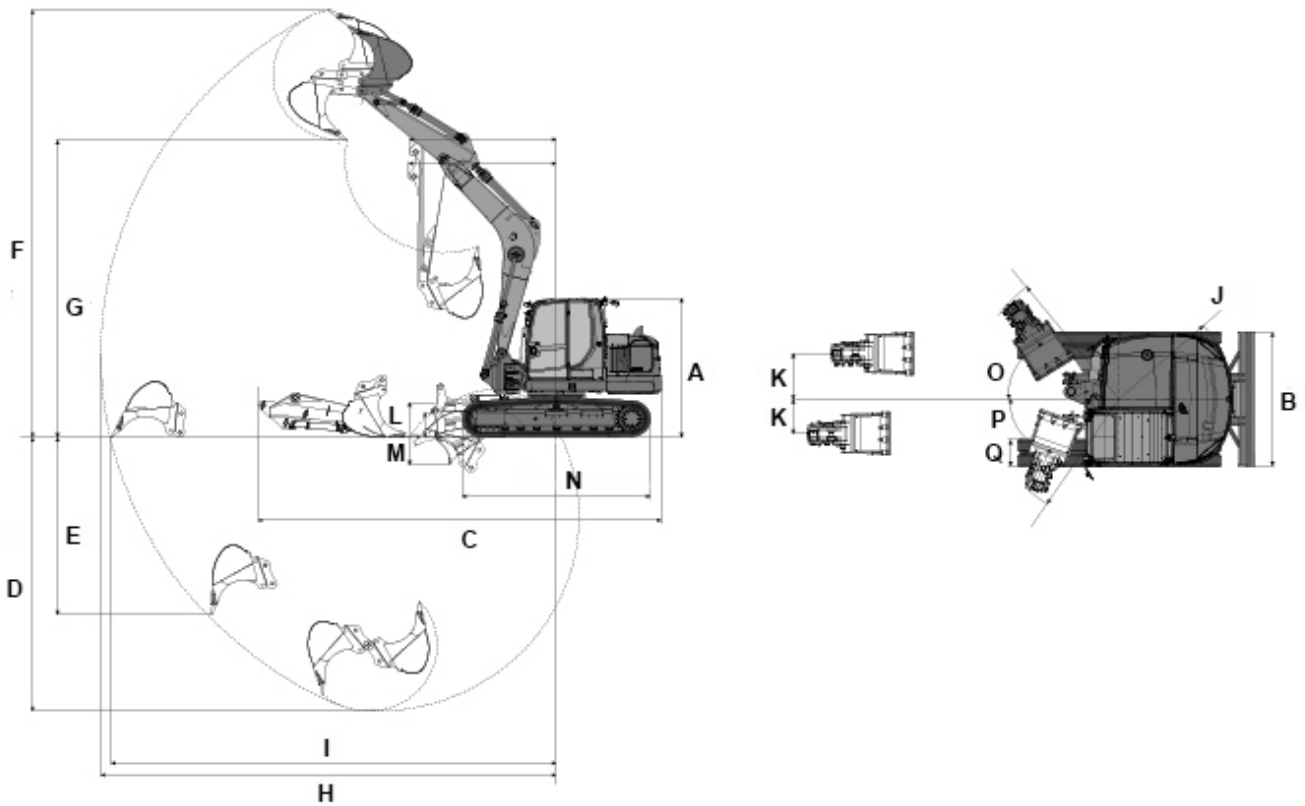
Breite	2.490 mm
Höhe	600 mm
Hub Planierschild über Planum	531 mm
Hub Planierschild unter Planum	495 mm

### Schallpegel

Schallpegel (LwA) nach 2000/14/EG	99 dB(A)
-----------------------------------	----------



# ET145 Abmessungen



		Gummi-/Stahlkette	Hybridkette
A	Höhe	2.786 mm	2.825 mm
B	Breite	2.490 mm	2.490 mm
C	Transportlänge (LS kurz)	7.720 mm	7.698 mm
C	Transportlänge (LS lang)	7.788 mm	7.769 mm
D	Grabtiefe max. max. (LS kurz)	4.981 mm	4.942 mm
D	Grabtiefe max. max. (LS lang)	5.481 mm	5.442 mm
E	Einstehtiefe max. senkrecht (LS kurz)	3.089 mm	3.050 mm
E	Einstehtiefe max. senkrecht (LS lang)	3.550 mm	3.511 mm
F	Einstechhöhe max. (LS kurz)	8.228 mm	8.267 mm
F	Einstechhöhe max. (LS lang)	8.552 mm	8.591 mm
G	Ausschütthöhe max. max. (LS kurz)	5.620 mm	5.659 mm
G	Ausschütthöhe max. max. (LS lang)	5.945 mm	5.983 mm
H	Grabradius max. max. (LS kurz)	8.261 mm	8.262 mm
H	Grabradius max. max. (LS lang)	8.727 mm	8.727 mm
I	Reichweite max. am Boden (LS kurz)	8.044 mm	8.032 mm
I	Reichweite max. am Boden (LS lang)	8.527 mm	8.515 mm
J	Heckschwenkradius	2.017 mm	2.018 mm
K	Auslegerversetzung max. auf Mitte Löffel rechte Seite	846 mm	846 mm

K	Auslegerversetzung max. auf Mitte Löffel linke Seite	638 mm	638 mm
L	Stapelhöhe	493 mm	532 mm
M	Schürftiefe	531 mm	493 mm
N	Länge Laufwerk	3.604 mm	3.662 mm
O	Schwenkwinkel max. Armsystem nach rechts	57 °	57 °
P	Schwenkwinkel max. Armsystem nach links	70 °	70 °
Q	Kettenbreite	500 mm	500 mm
--	Auslegerschwenkradius rechts	2.643 mm	2.643 mm
--	Auslegerschwenkradius links	2.322 mm	2.322 mm

LS = Löffelstiel

Hinweis: Bitte beachten Sie, dass das Produktangebot landesspezifisch variieren kann. Unter Umständen sind die hier dargestellten Inhalte / Produkte in Ihrem Land nicht erhältlich. Genauere Informationen zur Motorleistung entnehmen Sie bitte der Betriebsanleitung; die tatsächlich abgegebene Leistung kann aufgrund spezifischer Betriebskonditionen variieren. Änderungen und Irrtümer vorbehalten. Abbildungen ähnlich.  
Copyright © 2019 Wacker Neuson SE.