

# AR 320

EINSATZGEWICHT  
2.500 - 3.200 kg

MOTORLEISTUNG  
18,5 kW (25 PS)

SCHAUFELINHALT  
0,34 - 0,55 m<sup>3</sup>



 **Weycor**  
BY ATLAS WEYHAUSEN





## DER ERSTE EINDRUCK ZÄHLT!

weycor Radlader sind mehr als die Summe ihrer Teile. Sie sind gelebte Leidenschaft. Für die Faszination Technik. Für Qualität „Made in Germany“. Aus dem Innovationsgeist der Mitarbeiter, der Liebe zur Präzision und der Freude an kraftvoller Motorentechnik entstand jetzt die neue Radlader-Generation.

**2.500\*** KG  
DIENSTGEWICHT

**18,5** KW (25 PS)  
MOTORLEISTUNG

**0,34** M<sup>3</sup>  
SCHAUFELINHALT

### Betriebsdaten

Schaufelinhalt	<b>0,34 m<sup>3</sup></b>
Spurweite	<b>1.070 mm</b>
Wenderadius über Schaufelkante	<b>3.242 mm</b>
Reißkraft	<b>2.430 daN</b>
Schubkraft	<b>2.300 daN</b>
Kipplast gestreckt	<b>1.512 kg</b>
Kipplast geknickt	<b>1.336 kg</b>
Hubkraft Bodenlage	<b>2.100 daN</b>
Dienstgewicht	<b>2.500 kg</b>

### Spezifikationen

#### Abweichende Daten Palettengabeleinsatz (500 mm Lastschwerpunktstand)\*

Statische Kipplast geknickt und Hubarm gestreckt	<b>1.114 kg</b>
Hubkraft	<b>1.600 daN</b>
Nutzlast 80% ebenes Gelände**	<b>891 kg</b>
Nutzlast 60% unebenes Gelände***	<b>668 kg</b>

#### Geräuschpegel

Gemittelter Schallleistungspegel L <sub>WA</sub> <sup>(1)</sup>	<b>100,1 dB(A)</b>
Garantierter Schallleistungspegel L <sub>WA</sub> <sup>(2)</sup>	<b>101,0 dB(A)</b>
Schalldruckpegel L <sub>PA</sub> <sup>(3)</sup>	<b>83,0 dB(A)</b>
Vibrationswerte Hand-/ Arm-/ Ganzkörpervibration <sup>(4)</sup>	<b>&lt; 2,5/0,5 m/s<sup>2</sup></b>

\* Verfahren der Lasten grundsätzlich in Bodenlage. \*\* Nach ISO 8313 und EN 474-3. \*\*\* Nach ISO 14396, EU RL97/68/EC.  
(1) Nach 2000/14/EG und Anhänge. (2) Nach 2000/14/EG und Anhänge. (3) Nach ISO 6396. (4) Nach ISO 8041.

### Wichtige Informationen zur Schaufelgröße/zum Schaufelinhalt:

Die Angaben in diesem Prospekt beziehen sich ausschließlich auf die jeweils im Stammbblatt genannten weycor-Bezugsschaufeln mit den dazugehörigen technischen Parametern und Konfigurationen. Das Volumen der konkret nutzbaren Schaufel ist abhängig von den materialspezifischen Schüttgewichten (t/m<sup>3</sup>) der Schaufelinhalt, die Sie als Richtwerte der Tabelle spezifischer Gewichte in t/m<sup>3</sup> des Stammbblatts entnehmen können. Unabhängig davon dürfen weder das zulässige Gesamtgewicht, noch die zulässigen Kipplasten des Radladers überschritten werden. Soweit der Radlader mit nicht von weycor hergestellten und zugelassenen Schaufeln ausgestattet wird, ist ausschließlich der Käufer für die Einhaltung der einschlägigen gesetzlichen Vorschriften und Zulassungsvorgaben verantwortlich.

\* Das Dienstgewicht kann bei unterschiedlicher Ausstattung abweichen. Alle technischen Angaben beziehen sich ausschließlich auf das Standardgerät.



# DETAILS, DIE ÜBERZEUGEN

Die neuen gesetzlichen Vorgaben der Abgasemissionen zu erfüllen ist die eine Sache. Dabei spürbare Vorteile für unsere Kunden herauszuholen, die andere. Wir sind stolz, bei der Entwicklung der neuen Radlader-Generation das Eine wie das Andere geschafft zu haben: Mehr Leistung – weniger Verbrauch, dazu eine Reihe weiterer Innovationen, die im harten Baustelleneinsatz echte Wirkung zeigen. Und was drinsteckt, erkennen Sie jetzt auch von außen – an der veränderten Typenbezeichnung und dem Produktnamen „weycor“.

## Modernste Kinematik

Bewährte weycor Kinematik mit hohen Reißkräften und exzellenten Hubhöhen. Nach oben verjüngte Ladeschwinge für beste Sicht auf das Anbauwerkzeug.

## Hydraulische Schnellwechseleinrichtung

Gestattet den sekundenschnellen Wechsel des Anbauwerkzeuges und macht den Radlader zum Alleskönner.

## Knickpendelgelenk

In weycor Radladern verwenden wir fast ausschließlich robuste, wartungsarme Knickpendelgelenke in Verbindung mit Starrachsen. Diese sorgen mit einer Pendelung von  $\pm 12^\circ$  im Hinterwagen und einem beidseitigen Knickwinkel von  $40^\circ$  für hervorragende Geländegängigkeit, bodenschonendes Fahren und extreme Wendigkeit. Durch den tief liegenden Schwerpunkt haben weycor Radlader auch unter extremen Bedingungen eine hohe Kippstabilität.

## Einfacher Service

Schnelle, leichte Wartung und Pflege durch zentral zusammengefasste, gut zugängliche Servicepunkte.

## Optionale Komfortkabine

Sicheres, ermüdungsfreies Arbeiten durch exzellente Rundumsicht, übersichtlich angeordnete Armaturen und ergonomische Gestaltung.

## Kraftvoller Antrieb

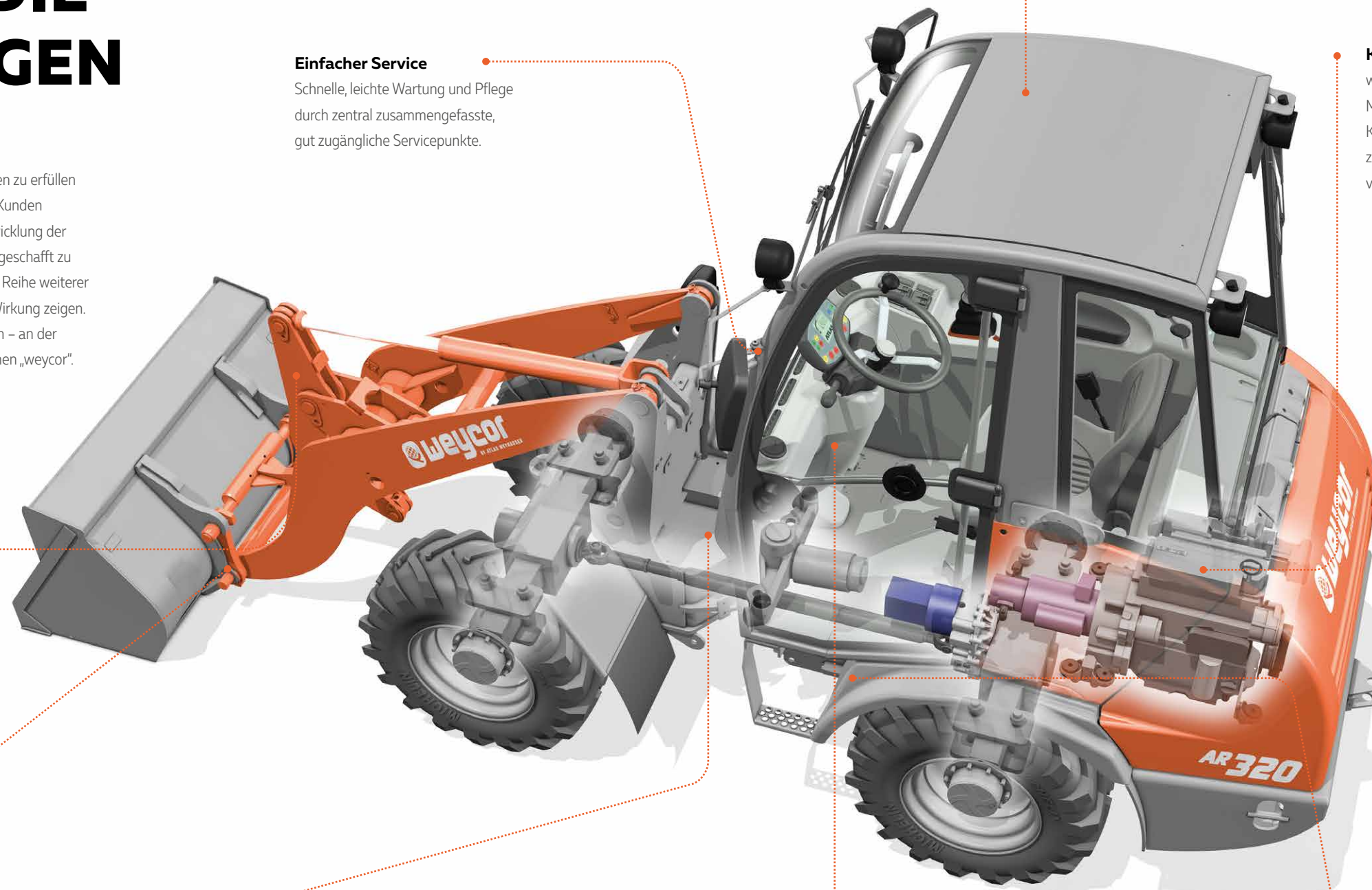
weycor Radlader sind mit modernen Motoren ausgestattet, die beruhigend hohe Kraftreserven für schwierige Einsätze mit zeitgemäßen, niedrigen Emissionswerten verbinden.

## Separates Inchpedal

Als einziger Hersteller bieten wir unsere weycor Radlader mit einem separaten Inchpedal an. Anders als beim kombinierten Brems-/Inchpedal ist hier die Gefahr, gegen die Betriebsbremse zu fahren, ausgeschaltet. Ein großzügig bemessener Inchbereich ermöglicht die feinfühligere Verteilung der Schub- und Hubkräfte. Das Resultat: weniger Verschleiß und Kraftstoffverbrauch.

## Tiefer Schwerpunkt

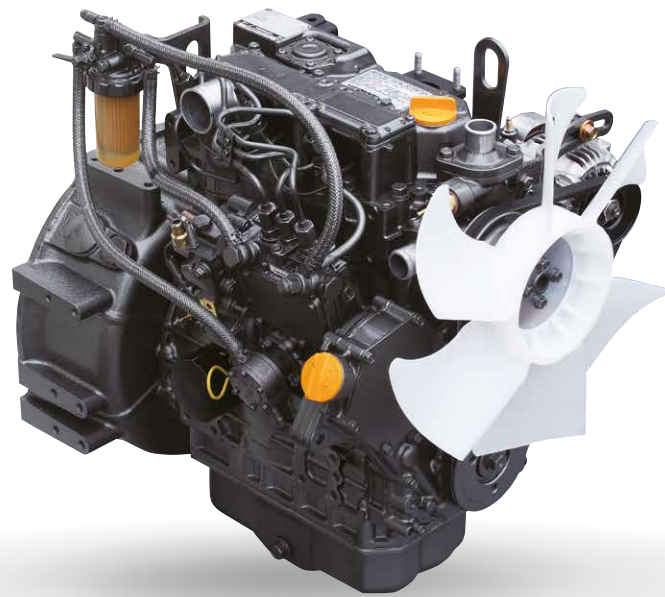
Durch den tief liegenden Schwerpunkt haben weycor Radlader auch unter extremen Bedingungen eine hohe Kippstabilität.



# INNOVATIVE MOTOREN- TECHNOLOGIE

## Yanmar 3TNV 76 – intelligent effizient

Der Motor überzeugt durch eine elektronische Motorregelung mit intelligenter Anbindung an das Antriebsmanagement. Das sichert die beste Motorperformance bei geringem Kraftstoffverbrauch.



## Starke Leistung

18,5 kW bei maximal 3.000 U / min

## Erfüllte Abgasnormen

EU Stufe IV, keine EPA

## Zuverlässig und langlebig

Die TNV-Motoren bieten eine lange Haltbarkeit durch eine effiziente Motorkühlung, geringeren Vibrationen und Verwendung optimierter Bauteile mit feinen Toleranzen.



# TECHNISCHE DATEN

## Motor

Fabrikat	Yanmar 3TNV 76
Bauart	wassergekühlt
Leistung	18,5 kW (25 PS) bei 3.000 min <sup>-1</sup>
Max. Drehmoment	96 Nm bei 1.800 min <sup>-1</sup>
Hubraum	1.116 cm <sup>3</sup>
Zylinderzahl	3 in Reihe

## Elektrische Anlage

Betriebsspannung	12 V
Batterie	12 V / 66 Ah
Generator	14 V / 40 A
Starter	12 V / 1,1 kW

## Fahrtrieb

Grenzlastregulierter hydrostatischer Fahrtrieb mit Druckabschneidung und geschlossenem Kreislauf, auf alle 4 Räder wirkend. Fahrbereiche gültig für die Standardbereifung:

**Arbeitsgang** 0–6,5 km/h

**Straßengang** 0–19 km/h

1. und 2. hydraulischer Gang unter Last schaltbar, Vorwärts- / Rückwärtsfahrt unter Last schaltbar. Betätigung Vorwärts- / Rückwärtsfahrt, Fahrstufen und 0-Stellung über weycor Joystick. Steuerung des Fahrtriebs durch Fahrpedal und separates Inchpedal zur optimalen Verteilung der hydraulischen Leistung auf Schub- und Hubkräfte.

## Bremsen

**Betriebsbremse:** Trommelbremse an der Vorderachse, über Kardan auf alle 4 Räder wirkend. Zusätzliche Bremsfunktion, über Inchpedal und hydrostatischen Fahrtrieb auf alle 4 Räder wirkend.

**Feststellbremse:** Trommelbremse betätigt über Seilzug, auf alle 4 Räder wirkend, mit Abschaltung des Fahrtriebs.

## Achsen

Starrachsen mit Planetenuntersetzung in den Radnaben, 27%-Selbstsperrdifferential in der Vorderachse.

## Lenkung

Vollhydraulische zentrale Knickpendellenkung

Vorder- und Hinterräder laufen in einer Spur

Knickwinkel beidseitig 40°, Pendelung ±12° im Hinterwagen

Lenkhydraulikbetriebsdruck 145 bar

Notlenkeigenschaft

## Bereifungen (Sonderbereifung auf Anfrage)

**Standard:** 10.0/75-15.3 MPT – Vielweckreifen für Sand- und Kiesböden, Forstboden, Straßen und Wege

**Sonderbereifung:** 11.5/80-15.3 MPT – Vielweckreifen für Sand- und Kiesböden, Forstboden, Straßen und Wege

12-16.5 MT – Baumaschinenbereifung für weiche Böden, Asphalt, Straßen, GaLa-Bau

31x15.5 15E – Vielweckreifen für Erdbaumaschinen, besonders bodenschonend

15.5/55 R18 – Vielweckreifen für Erdbaumaschinen, besonders bodenschonend, GaLa-Bau

## Hydraulik

Zahnradpumpe für Lade- und Lenkhydraulik

Prioritätsventil bevorzugt die Lenkung

3. Steuerkreis

Ladehydraulik mechanisch vorgesteuert, betätigt über weycor Joystick, inkl. einrastbarer Schwimmstellung

Betriebsdruck 230 bar, Fördermenge 33 l/min

## Füllmengen

Kraftstoff	58 Liter
Hydrauliköl	28 Liter
Motoröl	3 Liter
Vorderachse	4 Liter
Hinterachse	3,5 Liter
Getriebe	0,65 Liter
Kühlflüssigkeit	6 Liter

## Ladeeinrichtung

Kraftvolle und robuste Z-Kinematik mit hoher Reißkraft

Hydraulische Schnellwechseinrichtung

Bedienung aller Funktionen über weycor Joystick

Parallelführung bei Palettengabelbetrieb

Automatische Schaufelrückführung in Grabstellung

Automatische Mittenstellung

Mech. Verriegelung gem. StVZO

**Heben** 5,0 s

**Senken** 3,5 s

**Auskippen** 1,0 s

## Ausstattung – Serie

weycor Canopy-Kabine mit Überrollbügel

Einhebelbedienung über weycor Joystick

Fahrbereichsanzeige, Vorwärts-/Rückwärtsfahrt

Fahrzeugbeleuchtung gem. StVZO

Individuell verstellbarer Fahrersitz

Warnleuchten für Motoröldruck, Motorüberhitzung, Hydrauliköltemperatur, Batterieladung, Feststellbremse, Luftfilterüberwachung

Zentrales Armaturenbrett mit Anzeigen für Vorglühen, Kraftstoffvorrat, Betriebsstundenzähler

## Ausstattung – Option

4. Sektion vorne oder hinten

Batterie Hauptschalter

Sonderlackierungen und Sonderöle

Zyklonvorabscheider

Anhängerkupplung

Außenrückspiegel klappbar

Codierte Wegfahrsperrung

Rundumleuchte

Schallisolierte ROPS-Kabine

Regulierbare Frontscheibenbelüftung

Scheibenwisch- und -waschanlage vorne und hinten

Sonnenblende, Innenleuchte, Stauraum

Wärmeschutzisolierte Panoramaverglasung

Ausstellfenster links, rechtes Fenster feststellbar

Wasserheizung mit Wärmetauscher und 3-Stufengebläse

Arbeitsscheinwerfer vorne und hinten

Radioausstattung

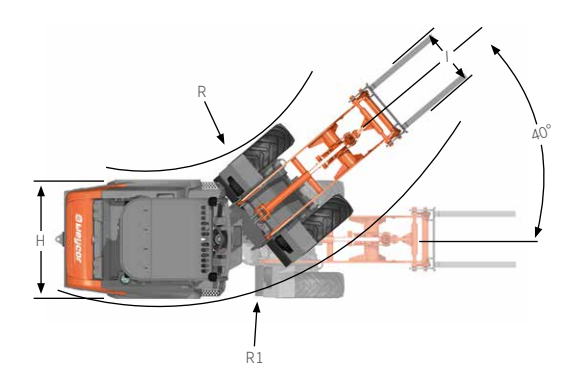
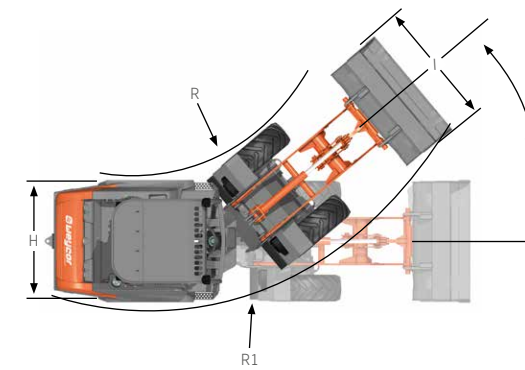
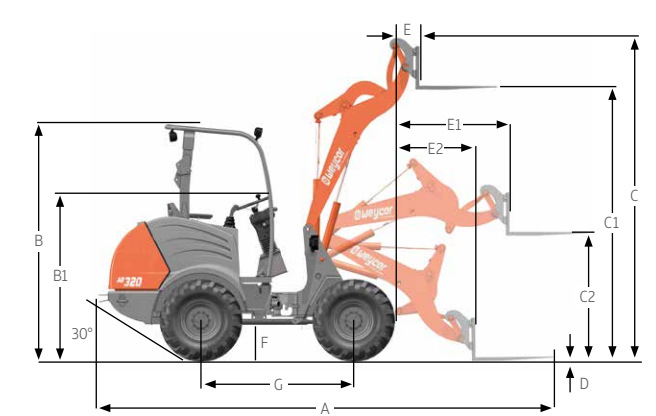
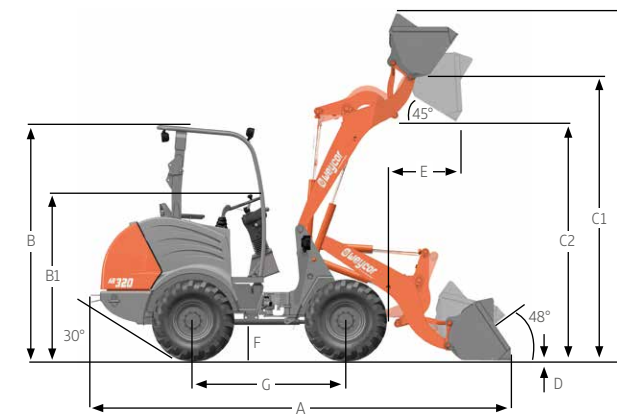
Zusatzgegengewicht



# TECHNISCHE DATEN

	AR 320 mit Standardschaufel	AR 320 mit Palettengabel
A	4.240 mm	4.730 mm
B	2.366 mm	2.366 mm
B1	1.630 mm	1.630 mm
B2	2.340 mm*	2.340 mm*
C	3.340 mm	3.010 mm
C1	2.800 mm	2.550 mm
C2	2.300 mm	1.130 mm
D	55 mm	145 mm
E	595 mm	300 mm
E1	-	1.010 mm
E2	-	680 mm
F	350 mm	350 mm
G	1.580 mm	1.580 mm
H	1.350 mm	1.350 mm
I	1.350 mm	1.030 mm
R	1.495 mm	1.495 mm
R1	2.872 mm	2.872 mm

\* Maß mit Kabine



Mit Standardschaufel

Mit Palettengabel

Tabelle spezifischer Gewichte in t/m<sup>3</sup>

Bauwirtschaft		Industrie		GALA-BAU, Landwirtschaft			
Beton	1,9	Sand (nass)	2,1	Asche	0,7	Frucht (Mais, Rüben)	0,7
Erde (trocken)	1,5	Sandstein	2,4	Braunkohlebrikett	0,8	Getreide	0,6
Erde (nass)	2,0	Schiefer	2,2	Eisen	7,8	Heu	0,3
Fels (gebrochen)	2,4	Schlamm	2,1	Eisenerz	2,3	Kali	1,1
Granit	1,8	Schotter	1,5	Glasbruch	1,9	Kompost	1,0
Kalkstein	1,6	Streusalz	1,3	Gaskoks	0,4	Mehl	0,5
Kies (trocken)	1,9	Ton	1,6	Holz	0,8	Mergel (nass)	2,3
Kies (nass)	2,1	Zement	1,7	Kohle	1,2	Thomasmehl	2,2
Lehm	1,7	Ziegelstein (gestapelt)	1,8	Papier	0,9	Torf (nass)	1,1
Mörtel	2,2			Schlacke (Sand)	1,0	Torf (trocken)	0,4
Sand (trocken)	1,9			Schlacke (fest)	2,7	Volldünger	1,0



Unsere aktuelle Produktübersicht und weitere spannende Details finden Sie unter: [www.produkte.weycor.de](http://www.produkte.weycor.de) oder [www.weycor.de](http://www.weycor.de)

Wir behalten uns das Recht vor, Spezifikationen und Ausführungen ohne Vorankündigung zu ändern, Irrtümer können nicht ausgeschlossen werden. Die technischen Angaben beziehen sich ausschließlich auf die Standardversion, die Abbildungen können von der Standardversion abweichen. Nicht alle Produkte sind in jedem Markt erhältlich.

weycor ist eine Marke der ATLAS WEYHAUSEN GMBH.

ATLAS WEYHAUSEN GMBH · D - 27793 Wildeshausen  
Telefon +49 (0) 44 31 - 98 10 · [info@weycor.de](mailto:info@weycor.de) · [www.weycor.de](http://www.weycor.de)

