

100
ATLAS 1919 - 2019

ATLAS
SEIT 1919

**ROBUST.
PRÄZISE.**

WIRTSCHAFTLICH.

-  18,0 – 20,5 t
-  105 kW (143 PS)
EU Stufe V
-  0,82 - 1,12 m³



MADE
IN
GERMANY

RAUPENBAGGER 190LC *blue*

WWW.ATLASGMBH.COM

ATLAS – BAUMASCHINEN-HERSTELLER MIT TRADITION

Von Mensch zu Mensch

Als Hinrich Weyhausen im Jahre 1919 begann, Bau- und Landmaschinen zu verkaufen, stellte er fest, dass es die Geräte, die seine Kunden eigentlich brauchten, nicht gab. Also hörte er ihnen genau zu und begann, die Maschinen selbst zu bauen – exakt nach den Bedürfnissen der Menschen, die seine Maschinen jeden Tag im Einsatz hatten. Er leistete Pionierarbeit aus Leidenschaft unter dem Markennamen ATLAS. Sein Hauptaugenmerk lag dabei immer auf dem Nutzen der Maschinen. Und in Bezug auf dieses Ideal hat sich bis heute bei uns nichts geändert.



Atlas macht Sie stark mit ausgezeichneten Produkten und umfassendem Service.



Mit hochmotivierten Mitarbeitern, großem Engagement und viel Erfahrung entwickelt die ATLAS GmbH erfolgreiche Kran- und Baggertechnik. Eine Vielzahl von Kunden, Konstrukteuren und Spezialisten auf der ganzen Welt haben dazu ihren Beitrag geleistet. Das Ergebnis sind robuste Geräte, die es Ihnen möglich machen, effizienter und sicherer zu arbeiten als jemals zuvor.

Im gleichen Maß wie unser Knowhow wuchs auch unser Händler- und Servicenetz weltweit. Daher können wir – damals wie heute – garantieren, dass wir immer direkt vor Ort sind, wenn Sie uns brauchen.



Atlas produziert eine breite Palette von Geräten für die Bau-, Bahn-, Materialumschlag- und Infrastrukturindustrie. Weitere Informationen zu Atlas finden Sie unter www.atlasgmbh.com.

BAU



TRANSPORT



INFRASTRUKTUR



RECYCLING



KUNDENZUFRIEDENHEIT STEHT BEI UNS AN OBERSTER STELLE!

WIR ENGAGIEREN UNS DAFÜR,

unsere Kunden mit Produkten und Service auf höchstem Qualitätsniveau zu versorgen.

QUALITÄTSSTANDARDS UND KUNDENZUFRIEDENHEIT

werden in Form von Serviceleistung, Zuverlässigkeit, Relevanz und Pünktlichkeit gemessen.

UNSERE FIRMENPHILOSOPHIE, ZIELE UND PLANUNG

sind auf nachhaltige Ablaufverbesserung ausgerichtet, um auf dieser Grundlage unsere Wettbewerbsposition zu stärken und die Produktqualität und Servicestandards zu verbessern.

QUALITÄTSSTANDARDS UND KUNDENZUFRIEDENHEIT

werden an der Produktleistung und Zuverlässigkeit gemessen.

LIEFERPROGRAMM 190LC





**UMFANGREICHES HÄNDLERNETZ
HERVORRAGENDER SERVICE
KUNDENORIENTIERT**

ATLAS - Die neue Baggerkabine



Die neu ATLAS Kabine – Bestes Klima, scharfes Display, digital und direkt, mehr Platz, beste Sicht, äußerst leise, wohlfühlen

Übersichtliches Bedienfeld – Direktwahl per Tasten oder digitale Ansteuerung per Button.....



Sicher bewegen: Serienmäßig Seiten- und Rückraumkameras



Leistungsstärkste Klimaanlage – kurze Luftwege – große Leitungsquerschnitte - leise



Beste Sicht – besonders auch nach rechts



ATLAS SINCE 1919 - Die neue Baggerkabine

Kommunikativ bleiben – Radio mit USB-Anschluß - Handyablage beim linken Joystick



Easy: Oberwagenarretierung per Knopfdruck auf T



Flaschenhalter in Fahrernähe



Mittagspause – Platz für Kühlbox mit Elektroanschluß – hinter dem Fahrersitz



Fußboden rutschfest und besenfreundlich – Stauraum für Werkzeug und Material



TECHNISCHE DATEN 190LC

MOTOR

Leistung..... 105 kW (143 PS)	Bohrung / Hub 101 / 126	SERIENMÄSSIGE GRUNDAUSSTATTUNG:
Drehzahl 1800/min	Kühlersystem..... wassergekühlt	• Leerlaufautomatik / Motorstop
Modell..... Deutz TCD 6.1 L6 EU Stufe V	Luftfilter Trockenluftfilter	• Kaltstarthilfe
Bauart..... Turbolader	Batterie..... 2 x 12 V / 100 Ah	• Dieselvorfiler
Hubraum..... 6057 cm ³	Lichtmaschine 24 V / 100 A	• Motorüberwachung
Zylinderzahl 6	Anlasser..... 24 V / 4 kW	

HYDRAULIKSYSTEM

• AWE 5 System (Load Sensing)	• Rohrbruchsicherung für Hebe- und Verstellzylinder	• Betriebsmode:
• Grenzlastgeregelte Hochleistungskolbenpumpe	• Proportionale Greifer- und Greifer-Dreh-Funktion	F1 (Fine)
• Kraftstoffsparende Bedarfsstromregelung	• 3 weitere Kreise für Zusatzverbraucher möglich	F2 (Eco)
• Feinfühlig, proportionale, unabhängige Steuerung	• Fördermenge max. 260 l/min	F3 (Power)
• Primär- und Sekundärabsicherung gegen Überlastung	• Betriebsdruck max. 360 bar	• Druckspeicher für Notabsenkung des Armsystems
• Nachsaugventile für alle Arbeitsfunktionen	• Zylinderendlagendämpfung	• Grenzlastregelung

SCHWENKWERK

• Axialkolbenmotor mit Prioritätsventil	• Automatische Mehrscheibenfeststellbremse	• Schwenkmoment 49 kNm
• Planetenübersetzung	• Zwei Zweistufige Ventile	• Oberwagen-Drehzahl max. 8,5/min

FAHRANTRIEB UND BREMSEN

• Regelfahrmotor	• Geschwindigkeit:	• Zwei Automatik Fahrstufen
• Doppelwirkendes Fahrbremsventil	Stufe 1..... max. 0-2,5 km/h	• Zugkraft..... 150,0 kN
• Hydraulisch wirkende, wartungsfreie Lamellenbremsen	Stufe 2..... max. 0-5,1 km/h	• Steigfähigkeit 51 %

UNTERWAGEN

• Kompletter schwerer Unterwagen in X-Bauweise	• Automatisch hydraulisch gesteuerte Haltebremsen und Fahrbremsventil	• Kettenspannung einstellbar über Fettzylinder, Vorspannung durch Elastomer-Spanner
	• Integrierte Kettenführungen an den Leiträdern sowie Kettenführungen Mitte-Seitenschiff	• Fettgeschmierte abgedichtete Ketten Fahrwerksqualität B4HD

FAHRERKABINE

• Erfüllt neueste Sicherheitsnorm (ROPS)	FAHRERSITZ:	ÜBERWACHUNG:
• Extra breiter Einstieg	• Komfortsitz mit Kopfstütze	• Betriebsdatenanzeige über Display
• Geräumiger Fußraum	• Armlehnen und Bandscheibenstütze	• Automatische Überwachung, Warnung und Speicherung
• Radiovorbereitung mit Stummschaltung	• Sitz getrennt von Konsole verstellbar	• Rückraumüberwachungskamera
• Vorbereitung für thermoelektrische Kühlbox	• Luftgedert	• Seitenkamera, Rechts
• Diverse Ablagemöglichkeiten, Dokumentenfach	• Beheizt	
• Wärmeschutzverglasung, Scheiben getönt	• Horizontale und vertikale Federung	KLIMATISIERUNG:
• Rundumsicht exzellent	• Lordosenstütze	• Klimaautomatik
• Flaschenhalter		• Sehr gute Luftverteilung durch optimal angeordnete Düsen
	STEUERUNG:	• Kältemittel R134a
	• Ergonomische Joystick mit Proportionalschieber	
	• Übersichtliche Anordnung der Schalter im Bedienfeld	SCHALLWERTE:
		• ISO 6396 (L _p A) in Fahrerkabine 69 dB(A)
		• 2000/14 EG (L _w A) Außenpegel..... 97 dB(A)

AUSRÜSTUNGEN 190LC

GRUNDGERÄT

A 6.82	ATLAS-Hydraulik-Raupenbagger 190LC mit durchlaufend drehbarem Oberwagen und zwei Hebezyklindern, jedoch ohne Grundarm, mit Schalldämmend ausgestatteter ATLAS-Kabine 935, Heizung durch Ausnutzung der Motorkühlwasserwärme und Klimaanlage, Schwenkradius 2240 mm, Spurweite 2200 mm, 4500 mm lang, Raupenkettens 600 mm breit
---------------	---

FAHRWERKSOPTION

6103303	Spurweite 2000 mm, Länge über alles 4500 mm B4HD-Laufwerksteile
----------------	---

AUSLEGERVERARIANTEN

C 6.3 M	Monoblockausleger, ein Stielzylinder, Nutzlänge 4320 mm
C 6.4 MG	Monoblockausleger in gestreckter Ausführung, ein Stielzylinder, Nutzlänge 4850 mm
C 6.5 M	Monoblockausleger, ein Stielzylinder, Nutzlänge 5280 mm
C 6.6 i	Industrieausleger, Nutzlänge 6000 mm
C 6.41	Grundarm, ein Arbeitszylinder, Rohrbruchsicherung, inkl. hydraulischem Anbausatz, geeignet für C 6.46, Nutzlänge 1865 mm
C 6.46	Zwischenausleger, ein Stielzylinder, passend für C 6.41, Nutzlänge 3095 mm

FORTSETZUNG: AUSLEGERVERARIANTEN

C 6.461	Zwischenausleger, ein Stielzylinder, passend für C 6.41, Nutzlänge 3620 mm
C 6.462	Zwischenausleger, ein Stielzylinder, passend für C 6.41, Nutzlänge 4100 mm

ANBAUWERKZEUGE

		Inhalt (SAE)	Schnittbreite
F 415	Löffel	0,67 m ³	850 mm
F 416	Löffel	0,82 m ³	1000 mm
F 418	Löffel	1,12 m ³	1300 mm
G 644	Grabenlöffel	0,56 m ³	2000 mm

LÖFFELKIPPZYLINDER

F 6.1	Löffelkippezylinder, mit Umlenkgestänge
--------------	---

STIELE

D 6.2	Stiel, Nutzlänge 2160 mm, für Monoblock- und Verstellausleger
D 6.3	Stiel, Nutzlänge 2660 mm, für Monoblock- und Verstellausleger
D 6.31	Stiel, Nutzlänge 3160 mm, für Verstellausleger
D 6.5	Stiel für Grabenreinigungsarbeiten, Nutzlänge 3550 mm
D 6.14 i	Stiel, Nutzlänge 4000 mm, nur für C 6.6 i
D 6.14iS	Stiel mit gerader Spitze, Nutzlänge 4000 mm, nur für C 6.6 i

ZUSATZAUSRÜSTUNG

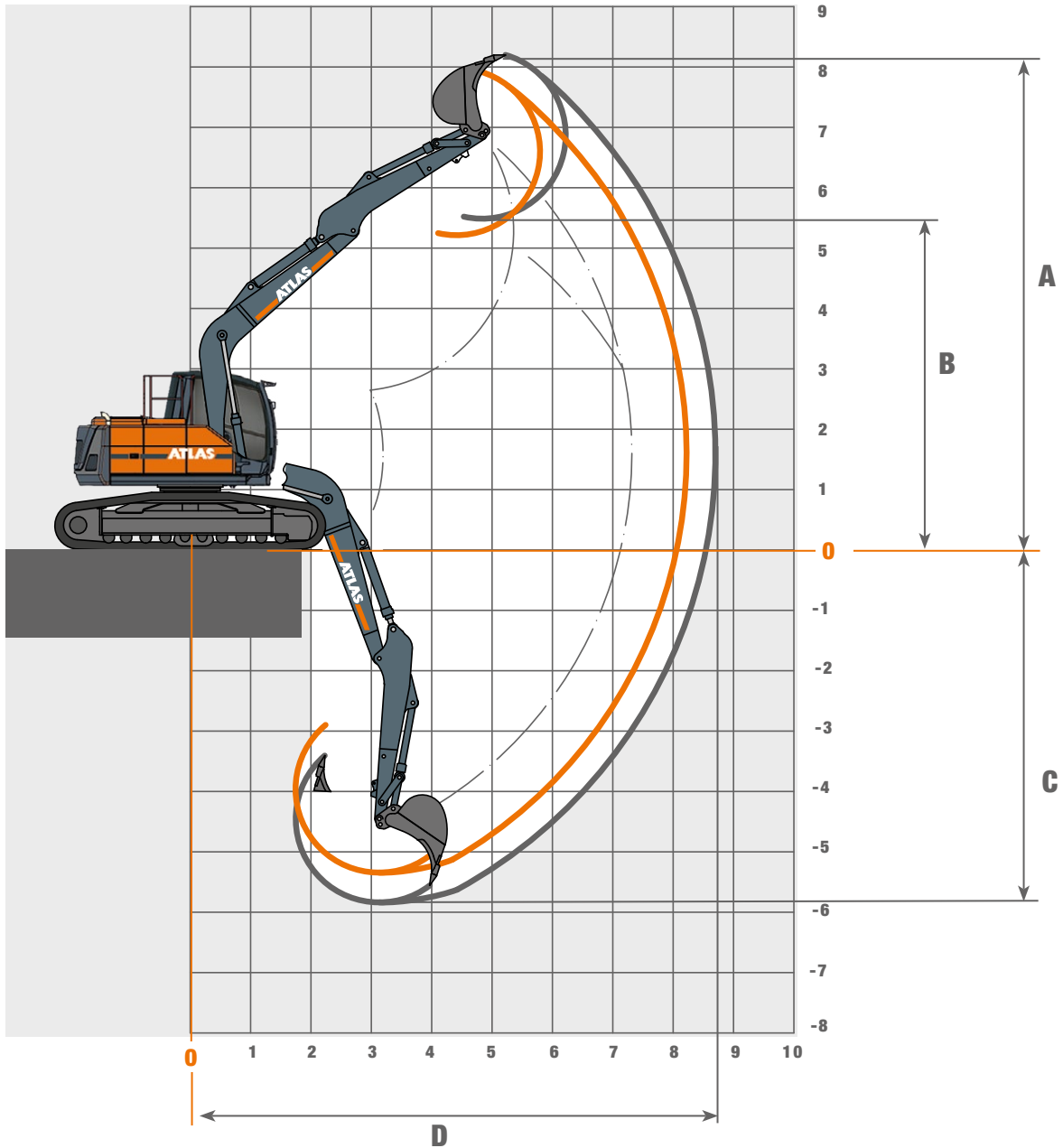
• Betankungspumpe	• LED-Arbeitsscheinwerfer	• Fahrersitz Premium (Actimo Evolution)
• Rundumleuchte	• Summer-Alarm für Fahrbetrieb	• Elektrische Kühlbox
• Schiebetürkabine	• Standheizung mit Wasserkreislauf	• Radio mit USB und Bluetooth
• Steinschlagschutzgitter	• Automatische Arbeitsbremse	• GPS/GSM Telemetriebox, zur Überwachung von Betriebsdaten, Verbrauch, Position
• Kabinenerhöhung	• Taktgesteuerte elektrische Zentralschmieranlage mit Überwachungsfunktion für Oberwagen und Armausrüstung	Weitere Zusatzausrüstung: siehe Preisliste
• 270° Kamerasystem	• Bio Öl	Sonderlösungen: auf Anfrage

FÜLLMENGEN

• Kraftstofftank.....301 Liter	• Motoröl 14 Liter	• Hydrauliksysteminhalt220 Liter
• Kühlsystem.....38 Liter	• Hydrauliktankinhalt 180 Liter	• Ad Blue®32 Liter

ARBEITSBEREICHE 190LC

Monoblockausleger 4,32 m (C6.3M)



Stiel D 6.2 - Nutzlänge 2160 mm

Ausrüstung: A 6.82, C 6.3M, D 6.2, F6.1, F 416

			Löffel
A	Max. Einstichhöhe	mm	7930
B	Max. Ausschütthöhe	mm	5200
C	Max. Grabtiefe	mm	5340
D	Max. Reichweite	mm	8220
	Losbrechkraft	kN	130
	Reißkraft	kN	82

Stiel D 6.3 - Nutzlänge 2660 mm

Ausrüstung: A 6.82, C 6.3M, D 6.3, F6.1, F 416

			Löffel
A	Max. Einstichhöhe	mm	8200
B	Max. Ausschütthöhe	mm	5500
C	Max. Grabtiefe	mm	5840
D	Max. Reichweite	mm	8700
	Losbrechkraft	kN	130
	Reißkraft	kN	72

TRAGLASTEN 190LC

Monoblockausleger 4,32 m (C6.3M) mit Stiel 2,16 m (D6.2). Max. Reichweite 8,22 m

Höhe	Unterwagenart	2,5 m	3,0 m	3,5 m	4,0 m	4,5 m	5,0 m	5,5 m	6,0 m	6,5 m
+ 6,0 m	LÄNGS						3599			
	QUER						3599			
+ 5,0 m	LÄNGS						4210	4199		
	QUER						4210	4199		
+ 4,0 m	LÄNGS					4654	4453	4306	4213	
	QUER					4654	4453	4306	4007*	
+ 3,0 m	LÄNGS		7831	6609	5827	5287	4896	4604	4387	4159
	QUER		7831	6609	5827	5287	4896	4469*	3958*	3532*
+ 2,0 m	LÄNGS			8011	6799	5981	5397	4962	4629	4368
	QUER			8011	6742*	5736*	4974*	4375*	3891*	3490*
+ 1,0 m	LÄNGS			8861	7491	6518	5803	5259	4831	4474
	QUER			7876*	6545*	5586*	4859*	4288*	3827*	3447*
0 m	LÄNGS		7095	9024	7735	6754	5995	5392	4893	4435
	QUER		7095	7765*	6436*	5491*	4781*	4227*	3783*	3424*
- 1,0 m	LÄNGS	7621	10105	8690	7553	6640	5895	5265	4682	
	QUER	7621	9825*	7761*	6414*	5464*	4757*	4212*	3782*	
- 2,0 m	LÄNGS	10434	9019	7864	6901	6083	5355	4624		
	QUER	10434	9019	7816*	6452*	5494*	4787*	4252*		
- 3,0 m	LÄNGS	8189	7191	6318	5512	4686				
	QUER	8189	7191	6318	5512	4686				

Monoblockausleger 4,32 m (C6.3M) mit Stiel 2,66 m (D6.3). Max. Reichweite 8,70 m

Höhe	Unterwagenart	2,5 m	3,0 m	3,5 m	4,0 m	4,5 m	5,0 m	5,5 m	6,0 m	6,5 m	7,0 m
+ 6,0 m	LÄNGS							3184			
	QUER							3184			
+ 5,0 m	LÄNGS							3737	3701		
	QUER							3737	3701		
+ 4,0 m	LÄNGS							3919	3845	3717	
	QUER							3919	3845	3577*	
+ 3,0 m	LÄNGS				5211	4803	4498	4263	4082	3944	3000
	QUER				5211	4803	4498	4263	3963*	3537*	3000
+ 2,0 m	LÄNGS		8875	7278	6260	5561	5055	4674	4380	4148	3828
	QUER		8875	7278	6260	5561	4979*	4372*	3883*	3480*	3140*
+ 1,0 m	LÄNGS		7452	8418	7124	6216	5552	5049	4655	4336	4057
	QUER		7452	7886*	6543*	5575*	4842*	4267*	3804*	3421*	3100*
0 m	LÄNGS		7630	8915	7589	6610	5867	5288	4821	4427	3202
	QUER		7630	7702*	6388*	5448*	4740*	4187*	3742*	3376*	3074*
- 1,0 m	LÄNGS		9694	8857	7624	6672	5921	5311	4794	4314	
	QUER		9660*	7643*	6320*	5384*	4686*	4144*	3713*	3364*	
- 2,0 m	LÄNGS	10026	9692	8312	7231	6359	5635	5004	4392		
	QUER	10026	9692	7668*	6331*	5389*	4690*	4153*	3733*		
- 3,0 m	LÄNGS	9659	8262	7170	6268	5485	4749				
	QUER	9659	8262	7170	6268	5454*	4749				
- 4,0 m	LÄNGS	6591	5738	4949	4123						
	QUER	6591	5738	4949	4123						

Die angegebenen max. Nutzlastwerte in Kilogramm beinhalten eine Standsicherheit von 25% oder sind berechnet bei 87% der hydraulischen Hebekraft, gemäß ISO10567.

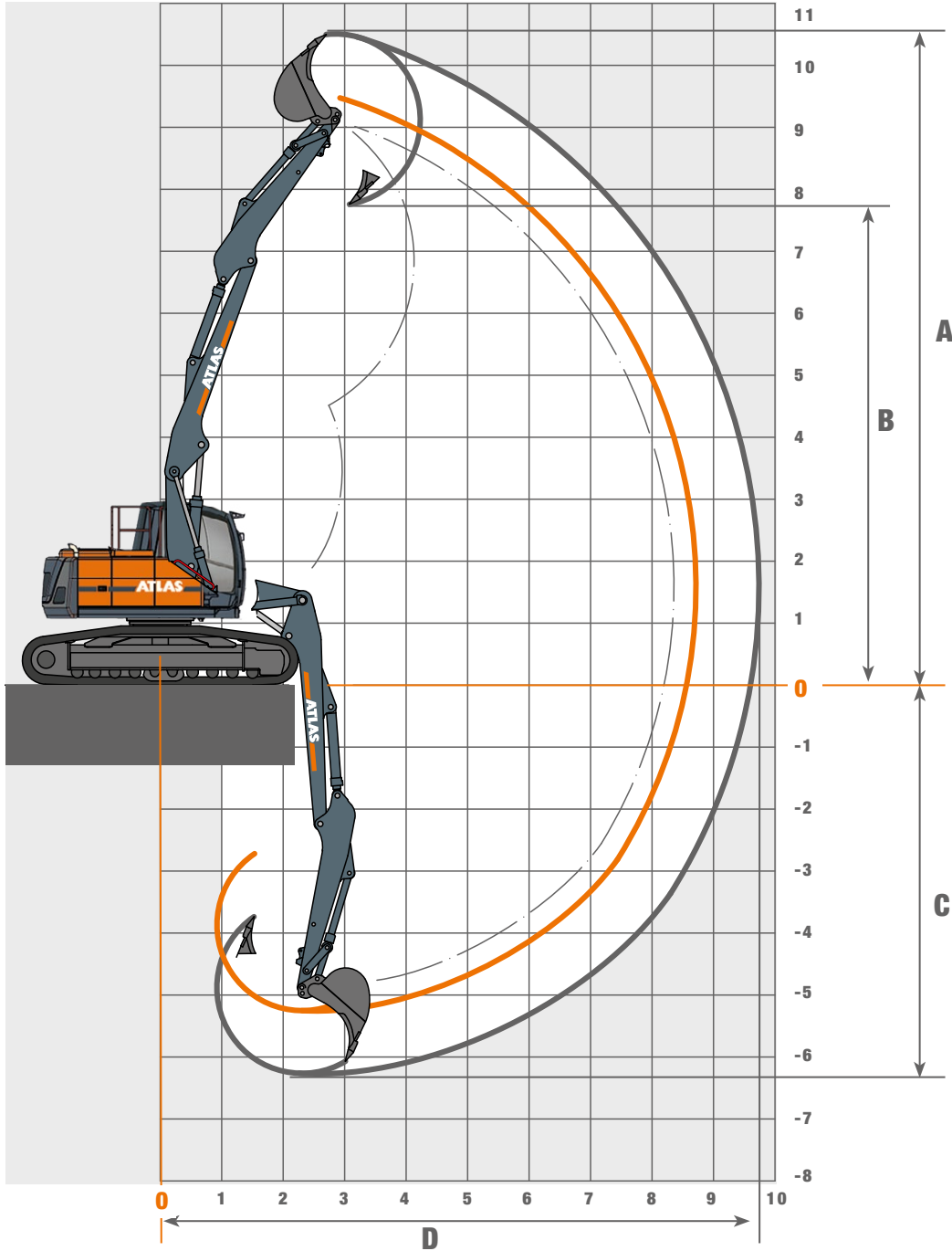
Diese Werte sind gültig an der Armspitze bei optimaler Stellung des entsprechenden Armsystems und mit Druckzuschaltung.

*Begrenzt durch Standsicherheit Wert.



ARBEITSBEREICHE 190LC

Grundarm 1,87 m (C6.41), Verstellausleger 3,62 m (C6.461) mit Stiel 2,66 m (D6.3)



Stiel D 6.3 - Nutzlänge 2660 mm

Ausrüstung: A 6.82, C 6.41, C6.461, D 6.3, F6.1, F 416

			Löffel
A	Max. Einstichhöhe	mm	10550
B	Max. Ausschütthöhe	mm	7850
C	Max. Grabtiefe	mm	6260
D	Max. Reichweite	mm	9730
	Losbrechkraft	kN	130
	Reißkraft	kN	72

TRAGLASTEN 190LC

Grundarm 1,87 m (C6.41), Verstellausleger 3,62 m (C6.461) mit Stiel 2,66 m (D6.3). Max. Reichweite 9,73 m

Höhe	Unterwagenart	2,5 m	3,0 m	3,5 m	4,0 m	4,5 m	5,0 m	5,5 m	6,0 m	6,5 m	7,0 m	7,5 m	8,0 m
+ 8,0 m	LÄNGS				4590	4394	3971						
	QUER				4590	4394	3971						
+ 7,0 m	LÄNGS					4165	3995	3865	3782				
	QUER					4165	3995	3865	3782				
+ 6,0 m	LÄNGS					4229	4015	3839	3694	3581			
	QUER					4229	4015	3839	3694	3475*			
+ 5,0 m	LÄNGS			4360	4691	4510	4216	3975	3775	3609	3472	3238	
	QUER			4360	4691	4510	4216	3975	3775	3461*	3115*	2738*	
+ 4,0 m	LÄNGS		7318	6254	5513	4968	4549	4217	3947	3724	3537	3378	
	QUER		7318	6254	5513	4968	4549	4217	3813*	3425*	3099*	2770*	
+ 3,0 m	LÄNGS		7280	7309	6281	5511	4943	4506	4158	3875	3637	3433	3249
	QUER		7280	7309	6281	5462*	4754*	4201	3753*	3384	3078*	2765*	2447*
+ 2,0 m	LÄNGS	7051	7260	7249	6897	5971	5288	4765	4350	4012	3729	3484	3257
	QUER	7051	7260	7249	6239*	5346	4670*	4136*	3707*	3356*	3066*	2732*	2428*
+ 1,0 m	LÄNGS	7916	7836	7534	7024	6186	5477	4916	4463	4089	3771	3491	3257
	QUER	7916	7836	7421*	6186*	5301*	4629*	4106	3688*	3354	3027*	2681*	2392*
0 m	LÄNGS	9267	8917	8109	7095	6188	5486	4927	4469	4088	3769	3512	3149
	QUER	9267	8917	7462	6207*	5309*	4638*	4121*	3719*	3336*	2942*	2619*	2357*
- 1,0 m	LÄNGS	11340	9953	8399	7154	6230	5518	4953	4497	4125	3831	3401	
	QUER	11340	9471*	7557*	6283	5379*	4717	4165*	3668*	3221*	2860*	2568*	
- 2,0 m	LÄNGS	12920	10323	8536	7271	6333	5614	5055	4625	4144	3519		
	QUER	12844	9587*	7598*	6285*	5352*	4652*	4040*	3533*	3130*	2811*		
- 3,0 m	LÄNGS	13365	10621	8809	7549	6585	5750	4984	4172	3161			
	QUER	12992*	9579*	7580*	6268*	5274*	4507*	3926*	3467*	3106*			

Grundarm 1,87 m (C6.41), Verstellausleger 3,62 m (C6.461) mit Stiel 3,16 m (D6.31). Max. Reichweite 9,73 m

Höhe	Unterwagenart	2,5 m	3,0 m	3,5 m	4,0 m	4,5 m	5,0 m	5,5 m	6,0 m	6,5 m	7,0 m	7,5 m	8,0 m	8,5 m
+ 9,0 m	LÄNGS				4084									
	QUER				4084									
+ 8,0 m	LÄNGS						3779	3489						
	QUER						3779	3489						
+ 7,0 m	LÄNGS						3621	3508	3418	3273				
	QUER						3621	3508	3418	3128*				
+ 6,0 m	LÄNGS						3666	3522	3398	3294	3210	2591		
	QUER						3666	3522	3398	3159*	2816*	2457*		
+ 5,0 m	LÄNGS					3743	3871	3671	3501	3355	3231	3126	2616	
	QUER					3743	3871	3671	3501	3137	2816*	2515*	2203*	
+ 4,0 m	LÄNGS		3957	4288	4485	4550	4205	3921	3687	3490	3322	3177	3051	
	QUER		3957	4288	4485	4550	4205	3883*	3447*	3091*	2790	2533*	2228*	
+ 3,0 m	LÄNGS		7337	6688	5768	5110	4614	4228	3917	3660	3445	3260	3096	2944
	QUER		7337	6688	5768	4943*	4300	3791*	3377*	3042	2759*	2521*	2223*	1961*
+ 2,0 m	LÄNGS	7243	7408	7422	6479	5631	5005	4523	4140	3827	3565	3341	3141	2952
	QUER	7243	7408	6686*	5592*	4798*	4189	3712*	3320	2999*	2735	2487*	2192*	1942*
+ 1,0 m	LÄNGS	7584	7565	7359	6877	5967	5274	4734	4301	3946	3647	3388	3154	2947
	QUER	7584	7565	6565	5500*	4720*	4132	3665*	3288*	2984*	2740*	2426*	2143*	1908*
0 m	LÄNGS	8732	8344	7776	6916	6036	5352	4803	4352	3976	3656	3385	3161	2861
	QUER	8732	8160*	6559*	5485*	4707*	4120*	3661*	3298	3015*	2664*	2348*	2087*	1874*
- 1,0 m	LÄNGS	10383	9358	8153	6947	6049	5356	4803	4354	3983	3674	3434	3102	
	QUER	10383	8263	6636	5536*	4755*	4169*	3686*	3284*	2906*	2556*	2270*	2037*	
- 2,0 m	LÄNGS	12038	10010	8272	7041	6126	5422	4866	4420	4079	3736	3243		
	QUER	10932*	8222*	6583*	5480*	4683*	4079*	3604*	3165*	2778*	2464*	2213*		
- 3,0 m	LÄNGS	12932	10254	8480	7225	6299	5618	5055	4504	3903	3123			
	QUER	10890*	8165*	6522*	5422*	4635*	4010*	3465*	3040*	2701*	2427*			

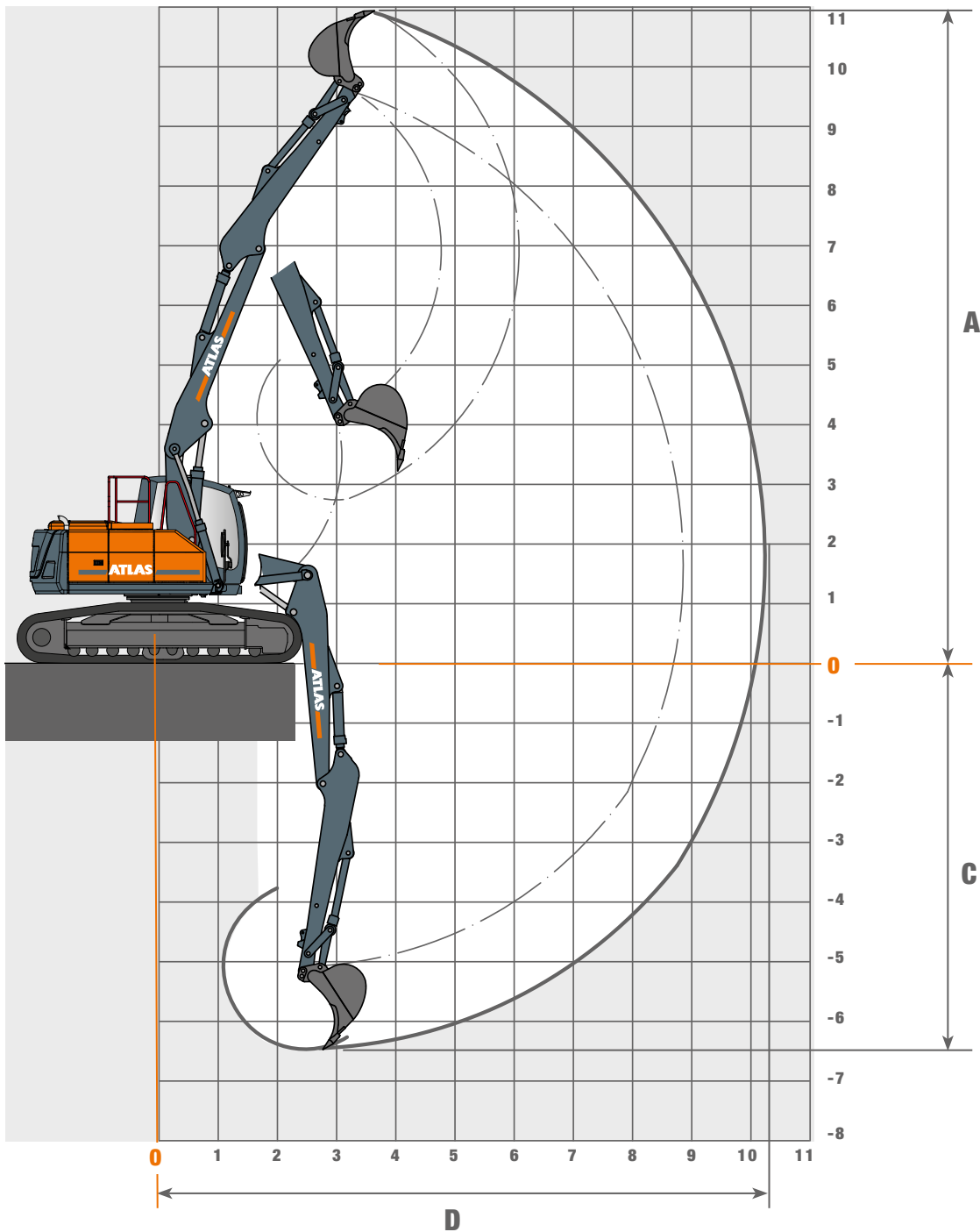
Die angegebenen max. Nutzlastwerte in Kilogramm beinhalten eine Standsicherheit von 25% oder sind berechnet bei 87% der hydraulischen Hebekraft, gemäß ISO10567.

Diese Werte sind gültig an der Armspitze bei optimaler Stellung des entsprechenden Armsystems und mit Druckzuschaltung. *Begrenzt durch Standsicherheitswert.



ARBEITSBEREICHE 190LC

Grundarm 1,87 m (C6.41), Verstellausleger 3,62 m (C6.461) mit Stiel 3,16 m (D6.31)



Stiel D 6.31 - Nutzlänge 3160 mm

Ausrüstung: A 6.82, C 6.41, C6.461, D 6.3, F6.1, F 416

			Löffel
A	Max. Einstichhöhe	mm	10950
B	Max. Ausschütthöhe	mm	8250
C	Max. Grabtiefe	mm	6400
D	Max. Reichweite	mm	10300
	Losbrechkraft	kN	130
	Reißkraft	kN	61

TRAGLASTEN 190LC

Grundarm 1,87 m (C6.41), Verstellausleger 3,62 m (C6.461) mit Stiel 3,16 m (D6.31).

Höhe	Unterwagenart	2,5 m	3,0 m	3,5 m	4,0 m	4,5 m	5,0 m	5,5 m	6,0 m	6,5 m	7,0 m	7,5 m	8,0 m	8,5 m
+ 9,0 m	LÄNGS				4084									
	QUER				4084									
+ 8,0 m	LÄNGS						3779	3489						
	QUER						3779	3489						
+ 7,0 m	LÄNGS						3621	3508	3418	3273				
	QUER						3621	3508	3418	3273				
+ 6,0 m	LÄNGS						3666	3522	3398	3294	3210	2591		
	QUER						3666	3522	3398	3294	3179	2591		
+ 5,0 m	LÄNGS					3743	3871	3671	3501	3355	3231	3126	2616	
	QUER					3743	3871	3671	3501	3355	3168*	2863*	2530*	
+ 4,0 m	LÄNGS		3957	4288	4485	4550	4205	3921	3687	3490	3322	3177	3051	
	QUER		3957	4288	4485	4550	4205	3921	3687	3467*	3130*	2847*	2557*	
+ 3,0 m	LÄNGS		7337	6688	5768	5110	4614	4228	3917	3660	3445	3260	3096	2944
	QUER		7337	6688	5768	5110	4614	4228	3792*	3409*	3090*	2823	2553*	2267*
+ 2,0 m	LÄNGS	7243	7408	7422	6479	5631	5005	4523	4140	3827	3565	3341	3141	2952
	QUER	7243	7408	7422	6309	5397*	4710*	4161*	3724*	3362*	3058*	2807	2523*	2248*
+ 1,0 m	LÄNGS	7584	7565	7359	6877	5967	5274	4734	4301	3946	3647	3388	3154	2947
	QUER	7584	7565	7359	6193*	5304*	4633	4106*	3681*	3333*	3046*	2787*	2474*	2213*
0 m	LÄNGS	8732	8344	7776	6916	6036	5352	4803	4352	3976	3656	3385	3161	2861
	QUER	8732	8344	7418*	6171*	5287	4614*	4092*	3676*	3344*	3059*	2708*	2416*	2179*
- 1,0 m	LÄNGS	10383	9358	8153	6947	6049	5356	4803	4354	3983	3674	3434	3102	
	QUER	10383	9358	7486*	6225*	5325	4652	4136*	3738	3342*	2949*	2628*	2366*	
- 2,0 m	LÄNGS	12038	10010	8272	7041	6126	5422	4866	4420	4079	3736	3243		
	QUER	12038	9551*	7634*	6353*	5426*	4712*	4155*	3650*	3211*	2855*	2571*		
- 3,0 m	LÄNGS	12932	10254	8480	7225	6299	5618	5055	4504	3903	3123			
	QUER	12929	9666*	7646*	6317*	5376*	4641*	4013*	3523*	3134*	2818*			
- 4,0 m	LÄNGS	13315	10633	8818	7417	6292	5330	4409	3412					
	QUER	13241	9749*	7688*	6270*	5260*	4514*	3938*	3412					
- 5,0 m	LÄNGS	10994	8529	6740	5296									
	QUER	10994	8529	6740	5296									

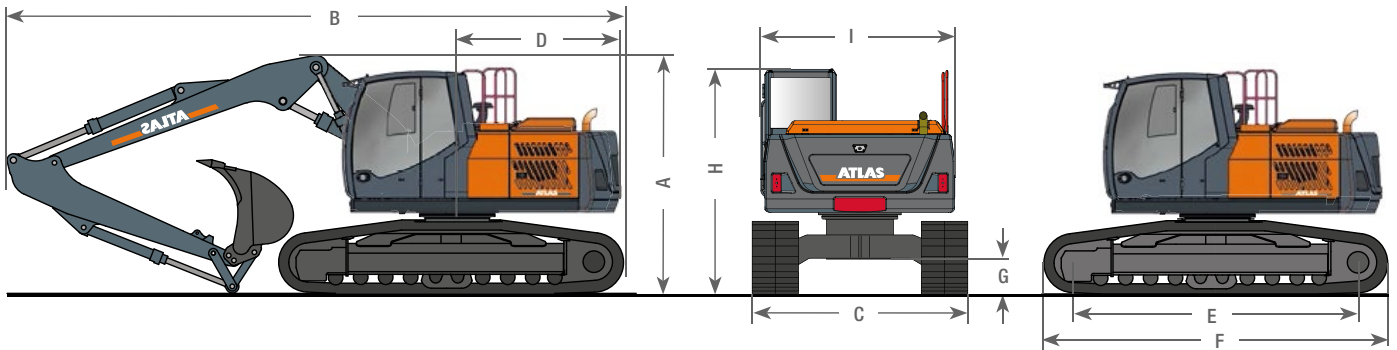
Die angegebenen max. Nutzlastwerte in Kilogramm beinhalten eine Standsicherheit von 25% oder sind berechnet bei 87% der hydraulischen Hebekraft, gemäß ISO10567.

Diese Werte sind gültig an der Armspitze bei optimaler Stellung des entsprechenden Armsystems und mit Druckzuschaltung. *Begrenzt durch Standsicherheit Wert.



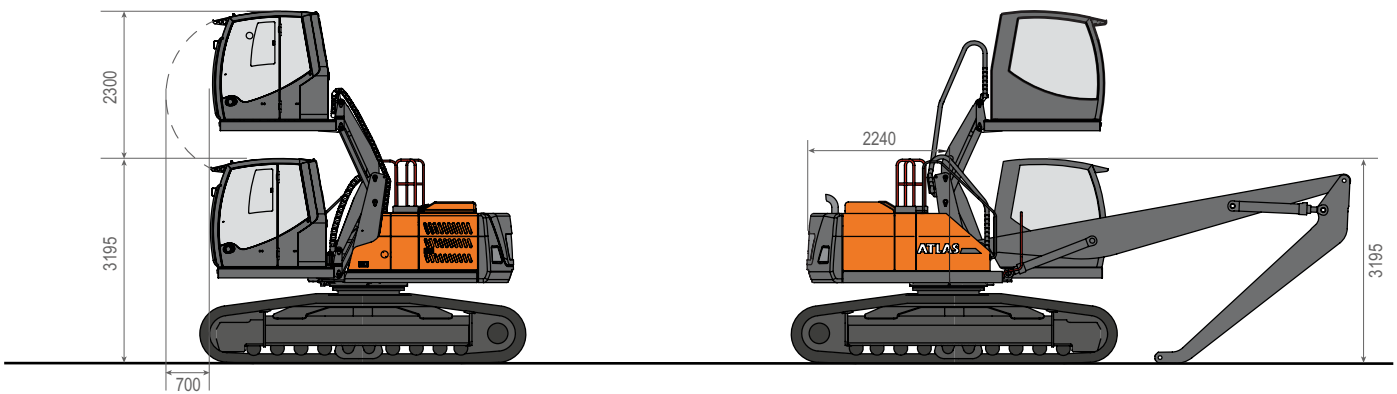
ABMESSUNGEN 190LC

190LC Transportstellung



A	TRANSPORTHÖHE	B	TRANSPORTLÄNGE
	Verstellausleger, 1,95 m (C6.41), 3,62 m (C6.461), 2,16 m (D6.2) 2,94 m		Verstellausleger, 1,95 m (C6.41), 3,10 m (C6.461), 2,16 m (D6.2) 8,18 m
	Verstellausleger, 1,95 m (C6.41), 3,62 m (C6.461), 2,66 m (D6.3) 3,10 m		Verstellausleger, 1,95 m (C6.41), 3,10 m (C6.461), 2,16 m (D6.2) 8,05 m
	Monoblock 4,30 m (C6.3M) mit Stiel 2,16 m (D6.2) 2,94 m		Monoblock 4,30 m (C6.3M) mit Stiel 2,16 m (D6.2) 7,65 m
	Monoblock 4,30 m (C6.3M) mit Stiel 2,66 m (D6.3) 3,10 m		Monoblock 4,30 m (C6.3M) mit Stiel 2,66 m (D6.3) 7,55 m
C	TRANSPORTBREITEN	SPURWEITE	2,20 m
	Bodenplattenbreite 600 mm 2,80 m	F	LAUFWERKSLÄNGE 4,50 m
D	HECKSCHWENKRADIUS 2,24 m	G	BODENFREIHEIT 0,46 m
E	TRAGENDE KETTENLÄNGE 3,71 m	H	HÖHE ÜBER KABINE 2,95 m
		I	OBERWAGENBREITE 2,50 m

Konstruktionsänderungen vorbehalten, Angaben unverbindlich, Geräte sind konform mit neuen europäischen Sicherheitsrichtlinien.





190LC-DE (1) Gültig ab: 05/2022. Produktbeschreibungen und Preise können jederzeit und ohne Verpflichtung zur Ankündigung geändert werden. Die in diesem Dokument enthaltenen Fotos und/oder Zeichnungen dienen rein anschaulichen Zwecken. Anweisungen zur ordnungsgemäßen Verwendung dieser Ausrüstung entnehmen Sie bitte dem zugehörigen Betriebshandbuch. Nichtbefolgung des Betriebshandbuchs bei der Verwendung unserer Produkte oder anderweitig fahrlässiges Verhalten kann zu schwerwiegenden Verletzungen oder Tod führen. Für dieses Produkt wird ausschließlich die entsprechende, schriftlich niedergelegte Standardgarantie gewährt. Atlas leistet keinerlei darüber hinaus gehende Garantie, weder ausdrücklich noch stillschweigend. Die Bezeichnungen der aufgeführten Produkte und Leistungen sind gegebenenfalls Marken, Servicemarken oder Handelsnamen der Atlas GmbH und/oder ihrer Tochtergesellschaften. Alle Rechte vorbehalten. "Atlas" ist eine eingetragene Marke der Atlas GmbH. Copyright © 2022 Atlas GmbH. Bestell-Nr. 6188630

WERK GANDERKESEE

Atlas GmbH
Atlasstraße 6
D-27777 Ganderkesee,
Germany

Tel.: +49 (0) 4222 954 0
Fax: +49 (0) 4222 954 220
E-mail: info@atlasgmbh.com
www.atlasgmbh.com



WERK VECHTA

Atlas GmbH
Theodor-Heuss-Str. 3
D-49377 Vechta
Germany

T: +49 (0) 4441 954 0
F: +49 (0) 4441 954 299
E-mail: info@atlasgmbh.com
www.atlasgmbh.com



WERK DELMENHORST

Atlas GmbH
Stedinger Straße 324
D-27751 Delmenhorst
Germany

T: +49 (0) 4221 49 10
F: +49 (0) 4221 49 14 43
E-mail: info@atlasgmbh.com
www.atlasgmbh.com

ATLAS CRANES UK LTD NATIONAL SALES & SERVICE FACILITY

Wharfedale Road,
Euroway Trading Est.
Bradford, England BD4 6SL
United Kingdom

T: +44 8444 99 66 88
F: +44 1274 65 37 85
E-mail: atlasuk@atlasgmbh.com
www.atlas-cranes.co.uk
www.atlasgmbh.com



SINCE 1919
ATLAS

