




10
ATLAS 1919 - 2019

ATLAS
SEIT 1919

**STABIL.
STARK.
STANDFEST.**

-  16,2 t - 18,5 t
-  105 kW (143 PS)
-  0,7 - 1,1 m³



MOBILBAGGER 165Wsr blue

WWW.ATLASGMBH.COM

TECHNISCHE DATEN 165Wsr

Technische Daten

MOTOR

Leistung.....	105 kW (143 PS)	Zylinderzahl	4	Lichtmaschine	24 V / 100 A
Drehzahl	1800/min	Bohrung / Hub	101 / 126	Anlasser.....	24 V / 4 kW
Modell.....	Deutz TCD 4.1 (Tier 4F)	Kühlsystem	wassergekühlt		
Bauart.....	Turbolader	Luftfilter	Trockenluftfilter		
Hubraum	4038 cm ³	Batterie	2 x 12 V / 100 Ah		

HYDRAULIKSYSTEM

• AWE 5 System (Load Sensing)	• Nachsaugventile für alle Arbeitsfunktionen	• 2 weitere Kreise für Zusatzverbraucher mögl.
• Grenzlastgeregelte Hochleistungskolbenpumpe	• Lasthalte u. Feinsenkventile im Hebekreislauf	• Fördermenge max.240 l/min
• Kraftstoffsparende Bedarfsstromregelung	• Rohrbruchsicherung für Hebe- und Verstellzylinder	• Betriebsdruck max.320 bar
• Feinfühlige, proportionale, unabhängige Steuerung	• Greifer / Greifer-Dreh Funktion serienmäßig	• Betriebsarten: 3 vorprogrammierte Modes (Fine, Eco, Power)
• Primär- und Sekundärabsicherung gegen Überlastung		

SCHWENKWERK

Hydrostatischer Antrieb mit 2-stufigem Planetengetriebe und Axialkolbenmotor, wirkt zugleich als verschleißarme Betriebsbremse. Zusätzliche Federspeicher-Mehrscheibenbremse als Feststellbremse.	Axialkolbenmotor mit Prioritätsventil	• Oberwagen-Drehzahl max.....	9/min
	Planetenübersetzung	• Schwenkmoment	41 kNm
	Automatische Mehrscheibenfeststellbremse		

FAHRANTRIEB UND BREMSEN

• Regelfahrmotor	• Automotives Fahren und Tempomat:	• Zugkraft	87 kN
• Lastschaltgetriebe	• Höchstgeschwindigkeit	• Steigfähigkeit max.	60 %
• Doppeltwirkendes Fahrbremsventil	• Geländegang	• Zweikreisbremsanlage	Lamellen
• Fahrtrichtungsvorwahl über Schalter im Joystick	• Kriechgang	• Feststellbremse	Lamellen
	• Schnellläufer	• ZF- Achsen	

UNTERWAGEN

• 28 t Spezialbaggerachsen	• Räder 8-fach.	10.00 - 20	• Räder 4-fach (Option).....	710 - 22.5
• Lenkachse mit autom. Pendelachsblockierung				

FÜLLMENGEN

• Kraftstofftank	250 Liter	• Motoröl	10 Liter	• Hydrauliksysteminhalt.....	210 Liter
• Kühlsystem	35 Liter	• Hydrauliktankinhalt	175 Liter	• Ad Blue®	32 Liter

FAHRERKABINE

• Erfüllt neueste Sicherheitsstandards ROPS	STEUERUNG:	KLIMATISIERUNG:	
• Extra breiter Einstieg	• Ergonomische Joysticks mit Proportionalschieber	• Klimaanlage mit Klimatronic	
• Geräumiger Fußraum	• Schlanke, höhen- und neigungsverstellbare Lenksäule	• Sehr gute Luftverteilung durch optimal angeordnete Düsen	
• Exzellente Rundumsicht	• Übersichtliche Anordnung der Schalter im Bedienfeld		
• Vorbereitung für Radioeinbau mit Stummschaltung		SCHALLWERTE:	
	ÜBERWACHUNG:	• ISO 6396 (L _p A) in Fahrerkabine	72 dB(A)
FAHRERSITZ:	• Betriebsdatenanzeige über Display	• 2000/14 EG (L _w A) Außenpegel.....	97 dB(A)
• Komfortsitz, luftgefedert (Sitzheizung optional)	• Automatische Überwachung, Warnung und Speicherung		
• Armlehnen und Bandscheibenstütze			
• Sitz getrennt von Konsole verstellbar			

AUSRÜSTUNGEN 165Wsr

Ausrüstungen

EINSATZGEWICHTE

	MONOBLOCKAUSLEGER	VERSTELLAUSLEGER
Abstützplanierschild	16,1 t - 16,9 t	16,5 t - 17,5 t
APS / Prätzen	16,5 t - 17,3 t	16,9 t - 18,0 t
Abstützpratzen 4-fach	17,2 t - 18,0 t	17,6 t - 18,6 t

Einsatzgewicht mit Fahrer, komplett befülltem Gerät

AUSRÜSTUNG

GRUNDGERÄT ATLAS 165Wsr (kombinierbar)

- Mobilbagger 165Wsr mit APS und 2 Hebezyllindern (A5.2)

SERIENMÄSSIGE GRUNDAUSSTATTUNG:

- Sitz getrennt von Konsole verschiebbar

- Mobilbagger 165Wsr mit 4-facher Prätzenabstützung und 2 Hebezyllindern (A5.32)

Motor:

- Wärmeschutzverglasung, Scheiben getönt

- Mobilbagger 165Wsr mit APS an Starrachse, 2-facher Prätzenabstützung an Lenkachse und 2 Hebezyllindern (A5.33)

- Leerlaufautomatik

- Rückraumüberwachungskamera

- Mobilbagger 165Wsr mit APS an Lenkachse, 2-facher Prätzenabstützung an Starrachse und 2 Hebezyllindern (A5.35)

- Kaltstarthilfe

- Seitenkamera, Rechts

* APS = Abstütz- und Planierschild

- Dieselvorbereiter

- Automotives Fahren und Tempomat

- Motorüberwachung

- Betriebsdatenanzeige über Display

- Vorbereitung für elektrische Kühlbox

AUSLEGER:

- Monoblockausleger mit Stielzylinder 4,85 m (C6.4MG)

Hydraulik:

- Diverse Ablagemöglichkeiten, Dokumentenfach

- Verstellausleger bestehend aus Grundarm 1,87 m (C6.41) mit Verstellzylinder und Ausleger 3,10 m (C6.46) mit Stielzylinder

- Proportionale Greifer- und Greifer-Dreh-Funktion

- Flaschenhalter

- Druckspeicher für Notabsenkung des Armsystems

STIELE:

- Stiel 2,15 m (D6.2)

- Rohrbruchsicherung für Hebe- und Verstellzylinder

AUSRÜSTUNG:

- Gelenklager im Stiel- und Löffelzylinder

- Stiel 2,65 m (D6.3)

- Grenzlastregelung

- Zusammengefasste Schmierstellen für Drehkranz und Armausrüstung

- Zylinderendlagendämpfung

LÖFFELKIPPZYLINDER:

- Löffelkippezylinder mit Umlenkgestänge (F6.1)

Kabine:

- Klimaanlage

UNTERWAGEN:

- Lastschaltgetriebe

- Radiovorbereitung mit Stummschaltung

- Lamellenbremsen im Ölbad der Radnabe

- Schlanke, höhen- und neigungsverstellbare Lenksäule

- Werkzeugkasten im Unterwagen

ZUSATZAUSRÜSTUNG

Motor:

- Betankungspumpe

Ausrüstung:

- Taktgesteuerte, elektrische Zentralschmieranlage mit Überwachungsfunktion für Oberwagen und Armausrüstung

- LED-Arbeitscheinwerfer

- Drehzahlverstellung über Potentiometer

- Automatische Arbeitsbremse

- GPS/GSM Telemetriebox, zur Überwachung von Betriebsdaten, Verbrauch, Position

- Standheizung

Kabine:

- Kabinenschutz
- Rundumleuchte

- Proportionale Bedienung der Abstützungen über Schieber im Joystick

Hydraulik:

- Hydraulischer Anbausatz, Abstützungen vorne und hinten paarweise schalten

- Beheizter Fahrersitz

Unterwagen:

- Verbreiterte Achsen (Gesamtbreite 2750 mm)

- Hydraulischer Anbausatz, Abstützungen einzeln schalten

- Radio/CD/MP3, front AUX in, USB

- Schnellläufer 37 km/h

- Bioöl

- Joysticklenkung

- Radabdeckung

- Kabinenerhöhung
- Elektrische Kühlbox

- Getriebeschutz

- 270° Kamerasystem

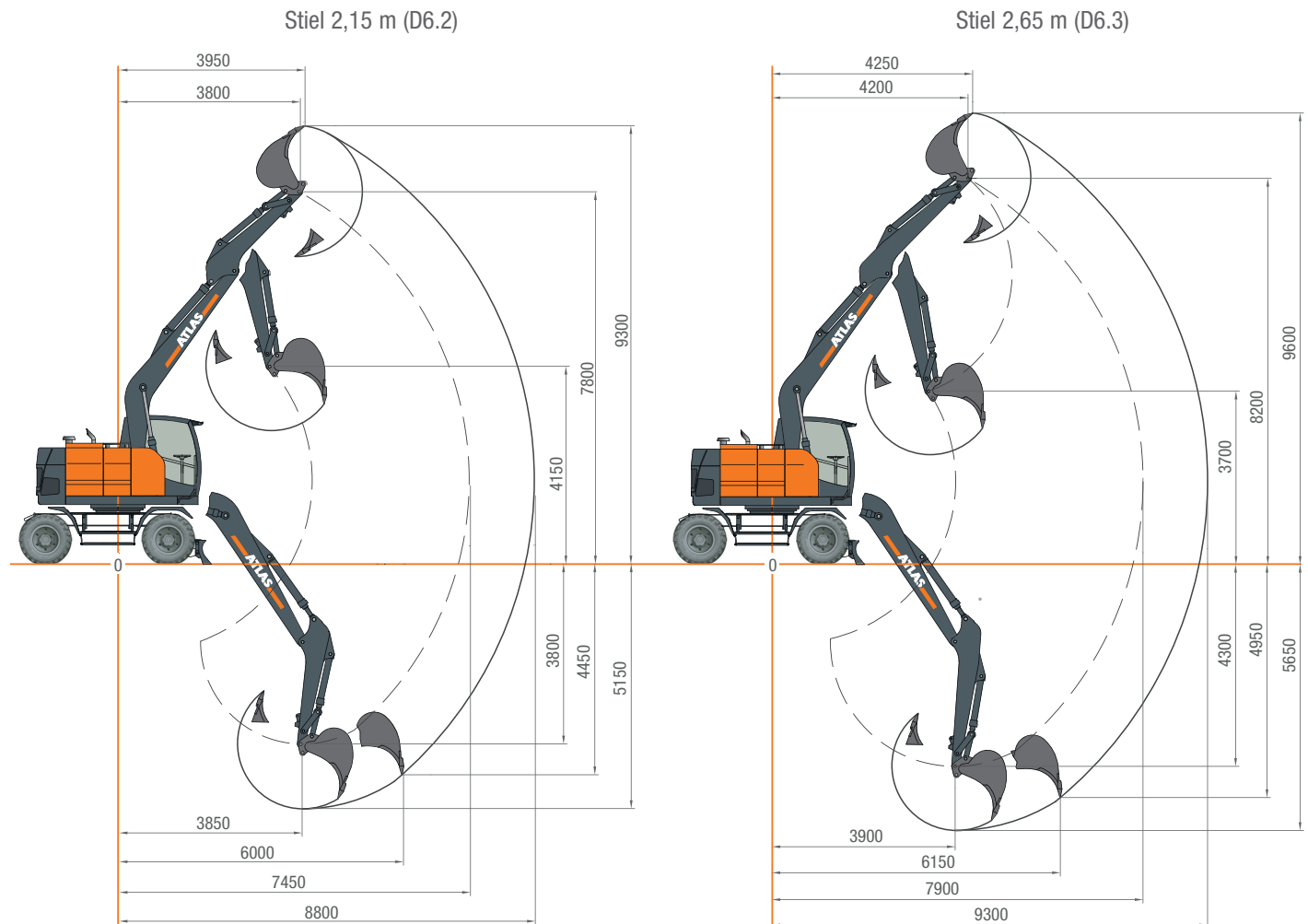
Weitere Sonderausrüstung: siehe Preisliste

ANBAUGERÄTE (AUSWAHL)

	Löffel F415	Löffel F416	Löffel F417	Löffel F648
Inhalt SAE	0,67 m ³	0,82 m ³	0,92 m ³	1,12 m ³
Schnittbreite	850 mm	1000 mm	1100 mm	1300 mm

ARBEITSBEREICHE 165Wsr

Arbeitsbereiche Monoblock 4,85 m (C6.4MG)



STIELLÄNGEN	2,15 m (D6.2)	2,65 m (D6.3)
A Max. Einstichhöhe	9,30 m	9,60 m
B Max. Ausschütthöhe	6,30 m	6,80 m
C Max. Grabtiefe	5,15 m	5,65 m
D Max. vertikale Abstechtiefe	8,80 m	9,30 m
Max. Losbrechkraft	144 kN	144 kN
Max. Reißkraft	82 kN	82 kN

Gerät ist mit Standard-Monoblock 4,85 m (C6.4MG) ausgestattet.

TRAGLASTEN 165Wsr

Traglasten Monoblock 4,85 m (C6.4MG) mit Stiel 2,15 m (D6.2) and 2,65 m (D6.3)

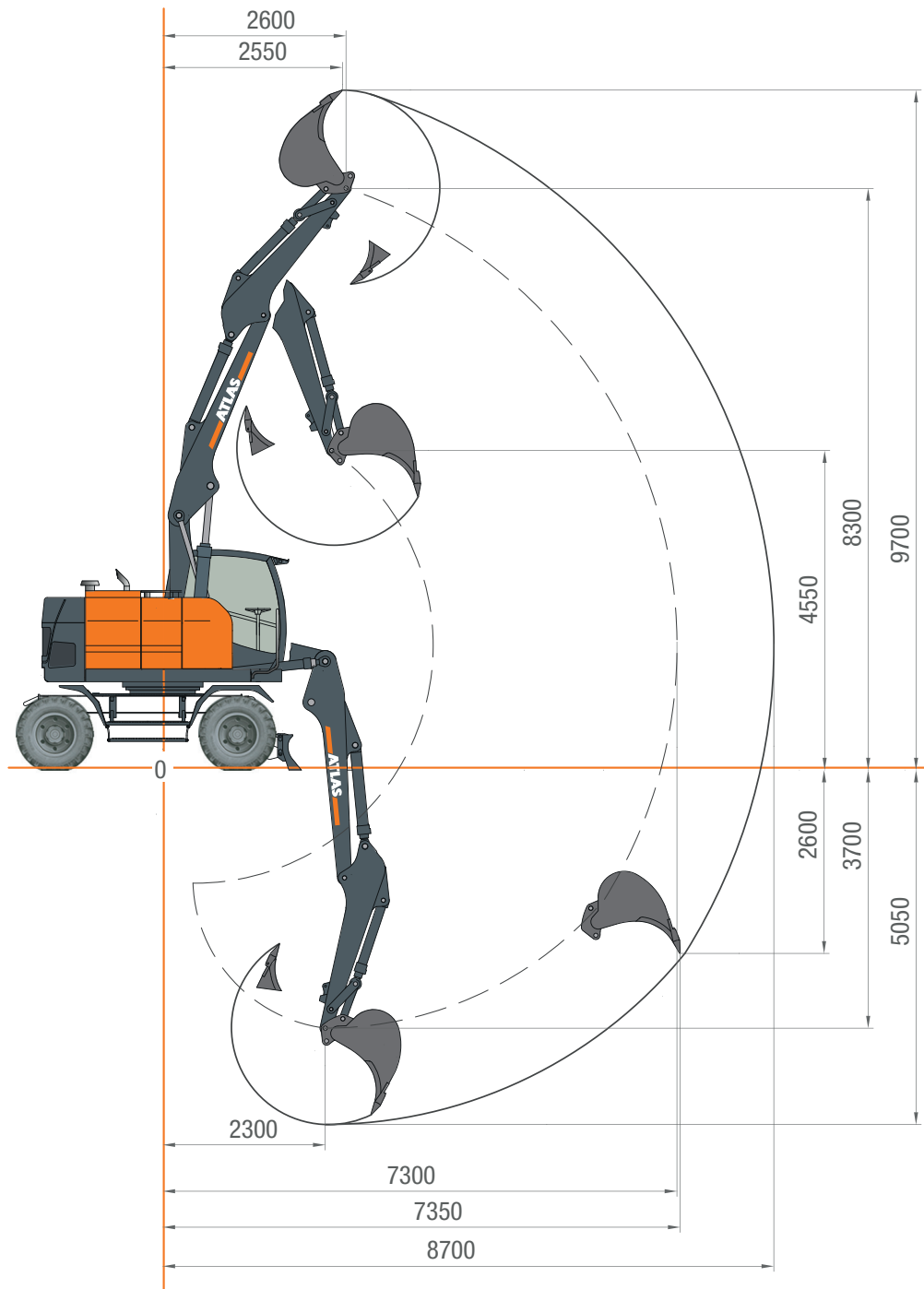
Traglasten Monoblockausleger 4,85 m (C6.4MG) und Stiel 2,15 m (D6.2). Max. Reichweite 8,80 m													
mit Optional 4,5t Gewicht													
Höhe	Unterwagenart		2,5 m	3,0 m	3,5 m	4,0 m	4,5 m	5,0 m	5,5 m	6,0 m	6,5 m	7,0 m	
+ 5,0 m	FRONT		APS hinten abgesenkt	0	0	0	0	4237	4002	3816	3673	0	0
			APS vor angehoben	0	0	0	0	4237	4002	3816	3673	0	0
	QUER		APS abgesenkt	0	0	0	0	4237	*3847	*3314	*2883	0	0
			APS angehoben	0	0	0	0	*3893	*3308	*2850	*2476	0	0
+ 4,0 m	FRONT		APS hinten abgesenkt	8326	6748	5781	5123	4645	4284	4002	3778	3600	0
			APS vor angehoben	8326	6748	5781	5123	4645	4284	4002	3778	3600	0
	QUER		APS abgesenkt	8326	6748	5781	5123	*4359	*3724	*3229	*2830	*2498	0
			APS angehoben	8326	6748	*5403	*4430	*3725	*3189	*2767	*2424	*2137	0
+ 3,0 m	FRONT		APS hinten abgesenkt	0	0	6878	5851	5151	4641	4253	3947	3699	3492
			APS vor angehoben	0	0	6878	5851	5151	4641	4253	3947	3699	*3364
	QUER		APS abgesenkt	0	0	*5894	*4881	*4134	*3563	*3112	*2746	*2442	*2182
			APS angehoben	0	0	*4930	*4120	*3508	*3033	*2654	*2343	*2082	*1857
+ 2,0 m	FRONT		APS hinten abgesenkt	0	0	4581	6428	5579	4956	4481	4104	3796	3529
			APS vor angehoben	0	0	4581	6428	5579	4956	4481	4104	*3696	*3318
	QUER		APS abgesenkt	0	0	4581	*4583	*3918	*3403	*2992	*2656	*2377	*2139
			APS angehoben	0	0	*4524	*3834	*3300	*2878	*2537	*2255	*2019	*1815
+ 1,0 m	FRONT		APS hinten abgesenkt	0	0	4213	6609	5772	5119	4602	4182	3827	3508
			APS vor angehoben	0	0	4213	6609	5772	5119	*4600	*4066	*3634	*3278
	QUER		APS abgesenkt	0	0	4213	*4399	*3764	*3278	*2893	*2580	*2320	*2102
			APS angehoben	0	0	4213	*3658	*3151	*2757	*2441	*2181	*1963	*1779
+ 0 m	FRONT		APS hinten abgesenkt	0	3328	6213	6424	5687	5071	4558	4123	3736	3342
			APS vor angehoben	0	3328	6213	6424	5687	5071	*4537	*4018	*3602	*3265
	QUER		APS abgesenkt	0	3328	*5265	*4339	*3692	*3211	*2836	*2536	*2291	*2089
			APS angehoben	0	3328	*4333	*3601	*3082	*2692	*2386	*2138	*1934	*1767
- 1,0 m	FRONT		APS hinten abgesenkt	0	6606	6610	5944	5329	4782	4299	3857	3411	0
			APS vor angehoben	0	6606	6610	5944	5329	4782	4299	3857	3411	0
	QUER		APS abgesenkt	0	6606	*5298	*4347	*3686	*3200	*2826	*2531	*2296	0
			APS angehoben	0	*5527	*4365	*3608	*3077	*2682	*2376	*2133	*1940	0
- 2,0 m	FRONT		APS hinten abgesenkt	6508	6147	5666	5156	4659	4184	3718	3206	0	0
			APS vor angehoben	6508	6147	5666	5156	4659	4184	3718	3206	0	0
	QUER		APS abgesenkt	6508	6147	*5375	*4404	*3729	*3236	*2862	*2575	0	0
			APS angehoben	6508	*5620	*4438	*3663	*3118	*2716	*2410	*2176	0	0
- 3,0 m	FRONT		APS hinten abgesenkt	4706	4556	4273	3919	3514	3038	0	0	0	0
			APS vor angehoben	4706	4556	4273	3919	3514	3038	0	0	0	0
	QUER		APS abgesenkt	4706	4556	4273	3919	3514	3038	0	0	0	0
			APS angehoben	4706	4556	4273	*3771	*3215	*2813	0	0	0	0

Traglasten Monoblockausleger 4,85 m (C6.4MG) und Stiel 2,65 m (D6.3). Max. Reichweite 9,30 m.														
mit Optional 4,5t Gewicht														
Höhe	Unterwagenart		2,5 m	3,0 m	3,5 m	4,0 m	4,5 m	5,0 m	5,5 m	6,0 m	6,5 m	7,0 m	7,5 m	
+ 5,0 m	FRONT		APS hinten abgesenkt	0	0	0	0	0	3684	3534	3410	3313	0	0
			APS vor angehoben	0	0	0	0	0	3684	3534	3410	3313	0	0
	QUER		APS abgesenkt	0	0	0	0	0	3684	*3374	*2936	*2573	0	0
			APS angehoben	0	0	0	0	0	*3379	*2907	*2526	*2208	0	0
+ 4,0 m	FRONT		APS hinten abgesenkt	0	0	0	4663	4282	3985	3747	3553	3394	3264	0
			APS vor angehoben	0	0	0	4663	4282	3985	3747	3553	3394	3264	0
	QUER		APS abgesenkt	0	0	0	4663	4282	*3791	*3278	*2868	*2530	*2244	0
			APS angehoben	0	0	0	*4556	*3812	*3252	*2813	*2460	*2167	*1917	0
+ 3,0 m	FRONT		APS hinten abgesenkt	0	7562	6261	5414	4817	4372	4029	3755	3532	3345	3183
			APS vor angehoben	0	7562	6261	5414	4817	4372	4029	3755	3532	3345	*3040
	QUER		APS abgesenkt	0	7562	*6098	*5004	*4213	*3616	*3148	*2771	*2459	*2197	*1968
			APS angehoben	0	*6389	*5121	*4235	*3582	*3083	*2687	*2365	*2098	*1871	*1672
+ 2,0 m	FRONT		APS hinten abgesenkt	0	0	7226	6105	5321	4745	4305	3956	3672	3432	3217
			APS vor angehoben	0	0	7226	6105	5321	4745	4305	3956	3672	*3322	*3000
	QUER		APS abgesenkt	0	0	*5606	*4664	*3968	*3434	*3010	*2666	*2380	*2139	*1930
			APS angehoben	0	0	*4655	*3910	*3346	*2906	*2553	*2263	*2021	*1814	*1635
+ 1,0 m	FRONT		APS hinten abgesenkt	0	2704	6144	6484	5638	4996	4495	4094	3761	3475	3208
			APS vor angehoben	0	2704	6144	6484	5638	4996	4495	*4062	*3625	*3264	*2961
	QUER		APS abgesenkt	0	2704	*5302	*4418	*3774	*3281	*2890	*2572	*2308	*2085	*1894
			APS angehoben	0	2704	*4366	*3674	*3159	*2759	*2437	*2172	*1950	*1761	*1599
+ 0 m	FRONT		APS hinten abgesenkt	0	4142	6810	6488	5688	5052	4537	4111	3749	3423	0
			APS vor angehoben	0	4142	6810	6488	5688	5052	*4509	*3988	*3570	*3227	0
	QUER		APS abgesenkt	0	4142	*5191	*4292	*3656	*3180	*2806	*2504	*2257	*2050	0
			APS angehoben	0	4142	*4260	*3553	*3045	*2660	*2355	*2106	*1900	*1728	0
- 1,0 m	FRONT		APS hinten abgesenkt	0	6295	7016	6179	5478	4891	4395	3967	3579	3190	0
			APS vor angehoben	0	6295	7016	6179	5478	4891	4395	*3961	*3553	3190	0
	QUER		APS abgesenkt	0	6295	*5186	*4265	*3621	*3143	*2774	*2480	*2242	*2047	0
			APS angehoben	0	*5364	*4256	*3528	*3012	*2625	*2324	*2082	*1885	*1725	0
- 2,0 m	FRONT		APS hinten abgesenkt	0	6983	6229	5562	4976	4461	3998	3563	3109	0	0
			APS vor angehoben	0	6983	6229	5562	4976	4461	3998	3563	3109	0	0
	QUER		APS abgesenkt	0	*6702	*5241	*4298	*3640	*3157	*2786	*2496	*2267	0	0
			APS angehoben	0	*5445	*4308	*3559	*3031	*2638	*2336	*2098	*1910	0	0
- 3,0 m	FRONT		APS hinten abgesenkt	6104	5571	5056	4565	4099	3647	3181	0	0	0	0
			APS vor angehoben	6104	5571	5056	4565	4099	3647	3181	0	0	0	0
	QUER		APS abgesenkt	6104	5571	5056	*4385	*3713	*3222	*2853	0	0	0	0
			APS angehoben	6104	5571	*4413	*3643	*3101	*2702	*2401	0	0	0	0

Die angegebenen max. Ladekapazitäten in Kilogramm (kg) beinhalten eine Standsicherheit von 25% oder sind berechnet bei 87% der hydraulischen Hebekraft, gemäß ISO10567. Diese Werte sind gültig an der Armspitze (ohne Löffelkippzylinder, Umlenkgestänge) bei optimaler Stellung des entsprechenden Armsystems und mit Druckzuschaltung. Gewichte angebaute Lastaufnahmemittel (Greifer, Magnet, Lasthaken etc.) sind von den Traglastwerten abzuziehen. *Begrenzt durch Standsicherheit Wert.

ARBEITSBEREICHE 165Wsr

Arbeitsbereiche Verstellausleger: Grundarm 1,87 m (C6.41) und Ausleger 3,10 m (C6.46) mit Stiel 2,15 m (D6.2)



STIELLÄNGEN	2,15 m (D6.2)
A Max. Einstichhöhe	9,70 m
B Max. Ausschüthöhe	6,90 m
C Max. Grabtiefe	5,05 m
D Max. vertikale Abstechtiefe	8,70 m
Max. Losbrechkraft	144 kN
Max. Reißkraft	72 kN

Gerät ist mit Standard-Verstellausleger: Grundarm 1,87 m (C6.41) und Ausleger 3,10 m (C6.46) ausgestattet.

TRAGLASTEN 165Wsr

Traglasten Verstellausleger: Grundarm 1,87 m (C6.41) und Ausleger 3,10 m (C6.46) mit Stiel 2,15 m (D6.2)

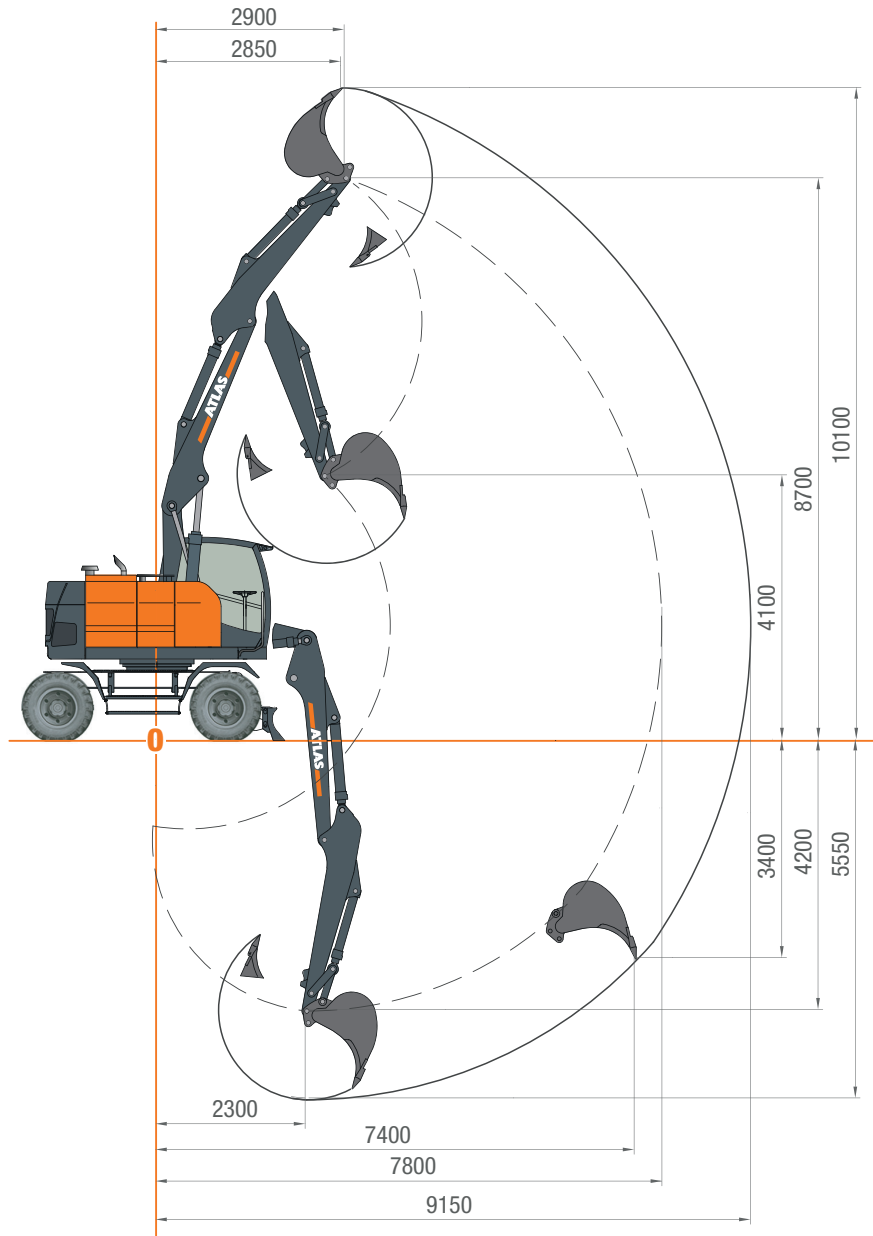
Traglasten Verstellausleger: Grundarm 1,87 m (C6.41) und Ausleger 3,10 m (C6.46) mit Stiel 2,15 m (D6.2). Max. Reichweite 8,70 m mit Optional 4,5t Gewicht													
Höhe	Unterwagenart		2,5 m	3,0 m	3,5 m	4,0 m	4,5 m	5,0 m	5,5 m	6,0 m	6,5 m	7,0 m	
+ 6,0 m	FRONT		APS hinten abgesenkt	0	0	0	4494	4255	4069	3936	0	0	0
			APS vor angehoben	0	0	0	4494	4255	4069	3936	0	0	0
	QUER		APS abgesenkt	0	0	0	4494	4255	*3906	*3341	0	0	0
			APS angehoben	0	0	0	4494	*3996	*3416	*2874	0	0	0
+ 5,0 m	FRONT		APS hinten abgesenkt	0	0	5204	4768	4429	4160	3945	3776	0	0
			APS vor angehoben	0	0	5204	4768	4429	4160	3945	3776	0	0
	QUER		APS abgesenkt	0	0	5204	4768	4429	*3878	3384	*2917	0	0
			APS angehoben	0	0	5204	*4677	*3955	*3405	*2961	*2507	0	0
+ 4,0 m	FRONT		APS hinten abgesenkt	7987	6997	5995	5304	4798	4411	4107	3861	3662	0
			APS vor angehoben	7987	6997	5995	5304	4798	4411	4107	3861	3662	0
	QUER		APS abgesenkt	7987	6997	5995	*5217	*4418	3819	*3353	*2947	*2526	0
			APS angehoben	7987	*6871	*5498	*4557	*3876	*3359	*2951	*2536	*2163	0
+ 3,0 m	FRONT		APS hinten abgesenkt	7859	7640	6991	5964	5253	4729	4326	4004	3739	3509
			APS vor angehoben	7859	7640	6991	5964	5253	4729	4326	4004	3739	*3369
	QUER		APS abgesenkt	7859	7640	*6115	*5077	*4327	*3762	*3318	*2929	*2519	*2180
			APS angehoben	7859	*6603	*5319	*4441	3800	*3309	*2929	*2519	*2156	*1854
+ 2,0 m	FRONT		APS hinten abgesenkt	8198	7838	7393	6466	5624	4999	4516	4129	3807	3519
			APS vor angehoben	8198	7838	7393	6466	5624	4999	4516	4129	3807	*3339
	QUER		APS abgesenkt	8198	*7516	*6019	5001	*4275	*3727	*3309	*2871	*2476	*2152
			APS angehoben	8198	*6482	*5228	*4378	*3757	*3287	*2900	*2463	*2113	*1827
+ 1,0 m	FRONT		APS hinten abgesenkt	9448	8603	7643	6583	5755	5109	4592	4167	3815	3512
			APS vor angehoben	9448	8603	7643	6583	5755	5109	4590	*4117	*3736	*3292
	QUER		APS abgesenkt	9448	*7535	*6005	4996	4275	*3747	*3251	*2781	*2408	*2109
			APS angehoben	*8551	6485	*5227	*4374	*3762	*3237	*2786	*2374	*2047	*1784
+ 0 m	FRONT		APS hinten abgesenkt	11048	9310	7737	6607	5766	5116	4600	4186	3841	3244
			APS vor angehoben	11048	9310	7737	6607	5766	5116	4600	4186	*3659	3244
	QUER		APS abgesenkt	*10225	*7627	*6054	*4993	*4227	*3642	*3105	*2677	*2338	*2077
			APS angehoben	*8336	*6322	*5078	*4224	*3595	*3107	*2644	*2274	*1978	*1754
- 1,0 m	FRONT		APS hinten abgesenkt	11891	9454	7837	6691	5841	5194	4702	4168	3421	0
			APS vor angehoben	11891	9454	7837	6691	5841	5194	*4699	*4088	3421	0
	QUER		APS abgesenkt	*10078	*7427	*5872	*4843	*4106	*3470	*2976	*2594	*2299	0
			APS angehoben	*8122	*6123	*4906	*4080	*3479	*2940	*2519	*2192	*1940	0
- 2,0 m	FRONT		APS hinten abgesenkt	12175	9707	8088	6914	5959	5104	4241	3104	0	0
			APS vor angehoben	12175	9707	8088	6914	5959	5104	4241	3104	0	0
	QUER		APS abgesenkt	*10013	*7352	*5803	*4716	*3929	*3349	*2911	*2573	0	0
			APS angehoben	*8063	*6053	*4840	*3958	*3308	*2823	*2456	*2172	0	0

Traglasten Verstellausleger: Grundarm 1,87 m (C6.41) und Ausleger 3,10 m (C6.46) mit Stiel 2,15 m (D6.2). Max. Reichweite 8,70 m mit Optional 4,5t Gewicht (breitachse in Verbindung Planierschild 2,75m)													
Höhe	Unterwagenart		2,5 m	3,0 m	3,5 m	4,0 m	4,5 m	5,0 m	5,5 m	6,0 m	6,5 m	7,0 m	
+ 6,0 m	FRONT		APS hinten abgesenkt	0	0	0	4494	4255	4069	3936	0	0	0
			APS vor angehoben	0	0	0	4494	4255	4069	3936	0	0	0
	QUER		APS abgesenkt	0	0	0	4494	4255	4069	*3934	0	0	0
			APS angehoben	0	0	0	4494	4255	*4016	*3452	0	0	0
+ 5,0 m	FRONT		APS hinten abgesenkt	0	0	5204	4768	4429	4160	3945	3776	0	0
			APS vor angehoben	0	0	5204	4768	4429	4160	3945	3776	0	0
	QUER		APS abgesenkt	0	0	5204	4768	4429	4160	*3918	*3457	0	0
			APS angehoben	0	0	5204	4768	4429	3984	*3479	*3019	0	0
+ 4,0 m	FRONT		APS hinten abgesenkt	7987	6997	5995	5304	4798	4411	4107	3861	3662	0
			APS vor angehoben	7987	6997	5995	5304	4798	4411	4107	3861	3662	0
	QUER		APS abgesenkt	7987	6997	5995	5304	4798	4411	*3874	*3439	*3012	0
			APS angehoben	7987	6997	5995	5304	*4534	*3920	*3448	*3048	*2621	0
+ 3,0 m	FRONT		APS hinten abgesenkt	7859	7640	6991	5964	5253	4729	4326	4004	3739	3509
			APS vor angehoben	7859	7640	6991	5964	5253	4729	4326	4004	3739	3509
	QUER		APS abgesenkt	7859	7640	6991	*5890	*5003	4343	*3825	*3415	*3005	*2618
			APS angehoben	7859	7640	*6250	*5205	*4437	*3861	*3409	*3031	*2614	*2268
+ 2,0 m	FRONT		APS hinten abgesenkt	8198	7838	7393	6466	5624	4999	4516	4129	3807	3519
			APS vor angehoben	8198	7838	7393	6466	5624	4999	4516	4129	3807	*3519
	QUER		APS abgesenkt	8198	7838	*6983	*5789	*4933	*4295	*3797	*3415	*2960	*2590
			APS angehoben	8198	*7664	*6147	*5120	*4382	*3828	*3396	*2973	*2570	*2241
+ 1,0 m	FRONT		APS hinten abgesenkt	9448	8603	7643	6583	5755	5109	4592	4167	3815	3512
			APS vor angehoben	9448	8603	7643	6583	5755	5109	4592	4167	3815	*3503
	QUER		APS abgesenkt	9448	8603	*6971	*5772	*4922	*4294	3819	*3322	*2891	*2545
			APS angehoben	9448	*7677	*6140	*5117	*4383	3840	*3361	*2883	*2503	*2197
+ 0 m	FRONT		APS hinten abgesenkt	11048	9310	7737	6607	5766	5116	4600	4186	3841	3244
			APS vor angehoben	11048	9310	7737	6607	5766	5116	4600	4186	3841	3244
	QUER		APS abgesenkt	11048	8887	*7038	5827	*4981	*4349	*3717	*3217	*2819	*2513
			APS angehoben	*10371	*7777	*6213	*5143	*4362	*3764	*3217	*2780	*2433	*2166
- 1,0 m	FRONT		APS hinten abgesenkt	11891	9454	7837	6691	5841	5194	4702	4168	3421	0
			APS vor angehoben	11891	9454	7837	6691	5841	5194	4702	4168	3421	0
	QUER		APS abgesenkt	11891	*9057	*7137	*5845	*4934	*4172	*3585	*3131	*2780	0
			APS angehoben	*10278	*7617	*6042	*4994	*4242	*3593	*3088	*2697	*2394	0
- 2,0 m	FRONT		APS hinten abgesenkt	12175	9707	8088	6914	5959	5104	4241	3104	0	0
			APS vor angehoben	12175	9707	8088	6914	5959	5104	4241	3104	0	0
	QUER		APS abgesenkt	12175	*9050	*7064	*5713	*4751	*4048	*3519	3104	0	0
			APS angehoben	*10215	*7543	*5973	*4868	*4066	*3473	*3024	*2677	0	0

Die angegebenen max. Ladekapazitäten in Kilogramm (kg) beinhalten eine Standsicherheit von 25% oder sind berechnet bei 87% der hydraulischen Hebekraft, gemäß ISO10567. Diese Werte sind gültig an der Armspitze (ohne Löffelkippzylinder, Umlenkgestänge) bei optimaler Stellung des entsprechenden Armsystems und mit Druckzuschaltung. Gewichte angebaute Lastaufnahmemittel (Greifer, Magnet, Lasthaken etc.) sind von den Traglastwerten abzuziehen. *Begrenzt durch Standsicherheit Wert.

ARBEITSBEREICHE 165Wsr

Arbeitsbereiche Verstellausleger: Grundarm 1,87 m (C6.41) und Ausleger 3,10 m (C6.46) mit Stiel 2,65 m (D6.3)



STIELLÄNGEN		2,65 m (D6.3)
A	Max. Einstichhöhe	10,10 m
B	Max. Ausschütthöhe	7,30 m
C	Max. Grabtiefe	5,55 m
D	Max. vertikale Abstechtiefe	9,15 m
	Max. Losbrechkraft	144 kN
	Max. Reißkraft	72 kN

Gerät ist mit Standard-Verstellausleger: Grundarm 1,87 m (C6.41) und Ausleger 3,10 m (C6.46) ausgestattet.

TRAGLASTEN 165Wsr

Traglasten Verstellausleger: Grundarm 1,87 m (C6.41) und Ausleger 3,10 m (C6.46) mit Stiel 2,65 m (D6.3)

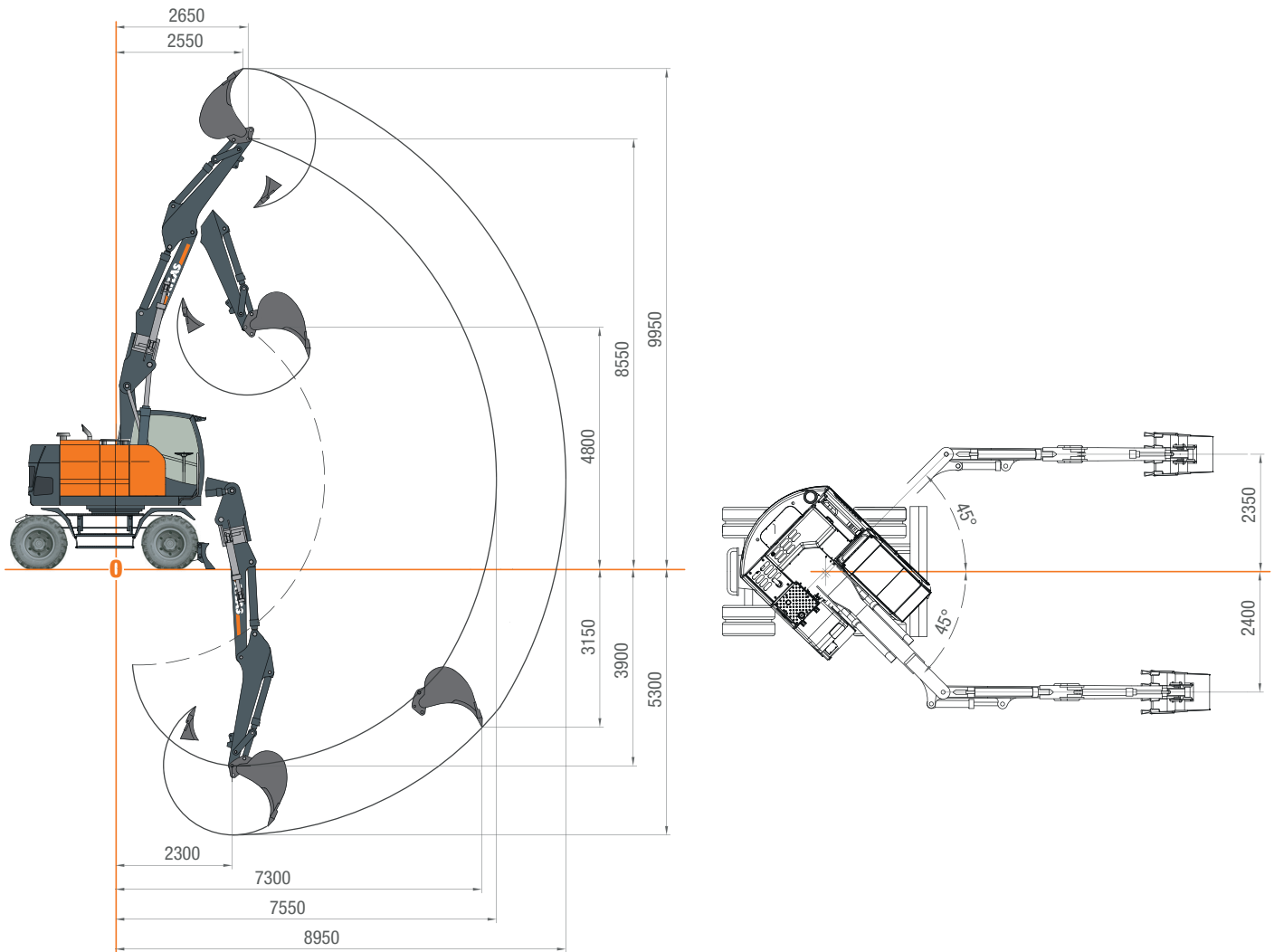
Traglasten Verstellausleger: Grundarm 1,87 m (C6.41) und Ausleger 3,10 m (C6.46) mit Stiel 2,65 m (D6.3). Max. Reichweite 9,20 m mit Optional 4,5t Gewicht													
Höhe	Unterwagenart		2,5 m	3,0 m	3,5 m	4,0 m	4,5 m	5,0 m	5,5 m	6,0 m	6,5 m	7,0 m	7,5 m
+ 6,0 m	FRONT	APS hinten abgesenkt	0	0	0	0	3884	3733	3612	3522	0	0	0
		APS vor angehoben	0	0	0	0	3884	3733	3612	3522	0	0	0
	QUER	APS abgesenkt	0	0	0	0	3884	3733	3427	*2965	0	0	0
		APS angehoben	0	0	0	0	3884	*3465	*3000	*2553	0	0	0
+ 5,0 m	FRONT	APS hinten abgesenkt	0	0	0	4342	4077	3859	3679	3529	3407	0	0
		APS vor angehoben	0	0	0	4342	4077	3859	3679	3529	3407	0	0
	QUER	APS abgesenkt	0	0	0	4342	4077	3859	*3406	*3000	*2603	0	0
		APS angehoben	0	0	0	4342	*3992	*3431	2993	*2623	*2237	0	0
+ 4,0 m	FRONT	APS hinten abgesenkt	5186	5521	5421	4874	4458	4132	3869	3653	3474	3322	0
		APS vor angehoben	5186	5521	5421	4874	4458	4132	3869	3653	3474	3322	0
	QUER	APS abgesenkt	5186	5521	5421	4874	*4451	*3832	*3357	*2974	*2674	*2266	0
		APS angehoben	5186	5521	5421	*4594	*3898	*3365	*2953	*2617	*2260	*1937	0
+ 3,0 m	FRONT	APS hinten abgesenkt	7987	7734	6428	5563	4946	4483	4121	3831	3590	3386	3201
		APS vor angehoben	7987	7734	6428	5563	4946	4483	4121	3831	3590	*3374	*3039
	QUER	APS abgesenkt	7987	*7727	*6158	*5094	*4334	*3756	*3302	2944	*2610	*2258	*1962
		APS angehoben	7987	*6664	5350	4452	*3800	*3298	*2908	*2597	*2244	*1929	*1664
+ 2,0 m	FRONT	APS hinten abgesenkt	8169	7911	7295	6182	5396	4812	4361	4001	3703	3448	3212
		APS vor angehoben	8169	7911	7295	6182	5396	4812	4361	4001	*3693	*3354	*3013
	QUER	APS abgesenkt	8169	*7494	*5991	*4977	*4246	3698	*3267	*2930	*2560	*2218	*1938
		APS angehoben	8169	*6457	5211	*4351	*3727	*3254	2885	*2566	*2194	*1890	*1640
+ 1,0 m	FRONT	APS hinten abgesenkt	8952	8301	7523	6490	5654	5013	4509	4101	3759	3461	3203
		APS vor angehoben	8952	8301	7523	6490	5654	5013	4509	4072	*3676	*3349	*2969
	QUER	APS abgesenkt	8952	7440	5941	4934	*4219	*3679	*3269	*2876	*2479	*2158	*1897
		APS angehoben	*8432	*6403	*5161	*4314	*3701	*3244	*2859	*2466	*2115	*1832	*1600
+ 0 m	FRONT	APS hinten abgesenkt	10317	9015	7611	6506	5680	5039	4526	4108	3764	3484	2988
		APS vor angehoben	10317	9015	7611	6506	5680	5039	4526	4075	*3714	*3278	*2936
	QUER	APS abgesenkt	*10035	7492	*5969	*4965	*4251	*3676	*3205	*2748	*2384	*2092	*1866
		APS angehoben	*8470	*6418	*5148	*4275	*3633	*3138	*2741	*2341	*2023	*1767	*1570
- 1,0 m	FRONT	APS hinten abgesenkt	11530	9270	7686	6561	5723	5077	4568	4178	3784	3197	0
		APS vor angehoben	11530	9270	7686	6561	5723	5077	4568	*4129	*3623	3197	0
	QUER	APS abgesenkt	*10102	*7452	*5892	*4857	*4116	*3554	*3036	*2627	*2300	*2050	0
		APS angehoben	*8140	*6143	*4922	*4092	*3486	*3020	*2576	*2223	*1941	*1725	0
- 2,0 m	FRONT	APS hinten abgesenkt	11882	9455	7843	6703	5878	5234	4618	3960	3095	0	0
		APS vor angehoben	11882	9455	7843	6703	5878	5234	4618	3960	3095	0	0
	QUER	APS abgesenkt	*9948	*7309	*5767	*4753	*3987	*3376	*2908	*2549	*2269	0	0
		APS angehoben	*7999	*6009	*4803	*3991	*3362	*2848	*2452	*2147	*1911	0	0

Traglasten Verstellausleger: Grundarm 1,87 m (C6.41) und Ausleger 3,10 m (C6.46) mit Stiel 2,65 m (D6.3). Max. Reichweite 9,20 m mit Optional 4,5t Gewicht (Breitachse in Verbindung Planierschild 2,75m)													
Höhe	Unterwagenart		2,5 m	3,0 m	3,5 m	4,0 m	4,5 m	5,0 m	5,5 m	6,0 m	6,5 m	7,0 m	7,5 m
+ 6,0 m	FRONT	APS hinten abgesenkt	0	0	0	0	3884	3733	3612	3522	0	0	0
		APS vor angehoben	0	0	0	0	3884	3733	3612	3522	0	0	0
	QUER	APS abgesenkt	0	0	0	0	3884	3733	3612	*3486	0	0	0
		APS angehoben	0	0	0	0	3884	3733	*3525	*3066	0	0	0
+ 5,0 m	FRONT	APS hinten abgesenkt	0	0	0	4342	4077	3859	3679	3529	3407	0	0
		APS vor angehoben	0	0	0	4342	4077	3859	3679	3529	3407	0	0
	QUER	APS abgesenkt	0	0	0	4342	4077	3859	3679	*3475	3090	0	0
		APS angehoben	0	0	0	4342	4077	3859	*3500	*3087	*2697	0	0
+ 4,0 m	FRONT	APS hinten abgesenkt	5186	5521	5421	4874	4458	4132	3869	3653	3474	3322	0
		APS vor angehoben	5186	5521	5421	4874	4458	4132	3869	3653	3474	3322	0
	QUER	APS abgesenkt	5186	5521	5421	4874	4458	4132	3869	*3437	*3076	*2706	0
		APS angehoben	5186	5521	5421	4874	4458	*3938	*3451	*3061	*2721	*2354	0
+ 3,0 m	FRONT	APS hinten abgesenkt	7987	7734	6428	5563	4946	4483	4121	3831	3590	3386	3201
		APS vor angehoben	7987	7734	6428	5563	4946	4483	4121	3831	3590	3386	3201
	QUER	APS abgesenkt	7987	7734	6428	5563	4946	*4340	*3817	*3396	3055	*2698	*2362
		APS angehoben	7987	7734	*6287	*5217	*4440	*3857	3395	3028	*2704	*2346	*2044
+ 2,0 m	FRONT	APS hinten abgesenkt	8169	7911	7295	6182	5396	4812	4361	4001	3703	3448	3212
		APS vor angehoben	8169	7911	7295	6182	5396	4812	4361	4001	3703	3448	3212
	QUER	APS abgesenkt	8169	7911	*6956	5767	4915	*4267	*3767	*3366	*3047	*2657	*2338
		APS angehoben	8169	*7639	6128	5097	*4357	*3797	3359	*3010	*2654	*2306	*2020
+ 1,0 m	FRONT	APS hinten abgesenkt	8952	8301	7523	6490	5654	5013	4509	4101	3759	3461	3203
		APS vor angehoben	8952	8301	7523	6490	5654	5013	4509	4101	3759	3461	*3162
	QUER	APS abgesenkt	8952	8301	6897	*5715	*4868	*4235	*3751	*3373	*2964	*2596	*2296
		APS angehoben	8952	*7583	6069	*5052	*4326	3779	*3356	*2978	*2573	*2246	*1979
+ 0 m	FRONT	APS hinten abgesenkt	10317	9015	7611	6506	5680	5039	4526	4108	3764	3484	2988
		APS vor angehoben	10317	9015	7611	6506	5680	5039	4526	4108	3764	3484	2988
	QUER	APS abgesenkt	10317	*8729	6924	*5729	4889	*4264	3810	*3290	*2868	*2529	*2264
		APS angehoben	*10179	*7634	*6107	*5084	*4356	*3797	*3316	*2850	*2479	*2181	*1948
- 1,0 m	FRONT	APS hinten abgesenkt	11530	9270	7686	6561	5723	5077	4568	4178	3784	3197	0
		APS vor angehoben	11530	9270	7686	6561	5723	5077	4568	4178	3784	3197	0
	QUER	APS abgesenkt	11530	*8868	7039	5838	*4945	*4260	*3648	*3166	*2783	*2486	0
		APS angehoben	*10301	*7640	*6061	*5008	*4251	*3676	*3148	*2730	*2396	*2138	0
- 2,0 m	FRONT	APS hinten abgesenkt	11882	9455	7843	6703	5878	5234	4618	3960	3095	0	0
		APS vor angehoben	11882	9455	7843	6703	5878	5234	4618	3960	3095	0	0
	QUER	APS abgesenkt	11882	*9007	*7029	*5753	*4813	*4076	*3517	*3086	*2751	0	0
		APS angehoben	*10150	*7500	*5937	*4904	*4123	*3499	*3021	*2652	*2365	0	0

Die angegebenen max. Ladekapazitäten in Kilogramm (kg) beinhalten eine Standsicherheit von 25% oder sind berechnet bei 87% der hydraulischen Hebekraft, gemäß ISO10567. Diese Werte sind gültig an der Armspitze (ohne Löffelkippszylinder, Umlenkgestänge) bei optimaler Stellung des entsprechenden Armsystems und mit Druckzuschaltung. Gewichte angebaute Lastaufnahmemittel (Greifer, Magnet, Lasthaken etc.) sind von den Traglastwerten abzuziehen. *Begrenzt durch Standsicherheit Wert.

ARBEITSBEREICHE 165Wsr

Arbeitsbereiche Grundarm 1,95 m (C6.41), Verstellausleger 3,35 m (C6.47) mit Stiel 2,65 m (D6.3)











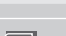

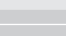







STIELLÄNGEN	2,65 m (D6.3)
A Max. Einstichhöhe	9,95 m
B Max. Ausschütthöhe	7,15 m
C Max. Grabtiefe	5,30 m
D Max. vertikale Abstehtiefe	8,95 m
Max. Losbrechkraft	144 kN
Max. Reißkraft	72 kN

Gerät ist mit Standard-Verstellausleger: Grundarm 1,95 m (C6.41) und Ausleger 3,35 m (C6.47) ausgestattet.

TRAGLASTEN 165Wsr

Traglasten Grundarm 1,95 m (C6.41), Verstellausleger 3,35 m (C6.47) mit Stiel 2,65 m (D6.3)

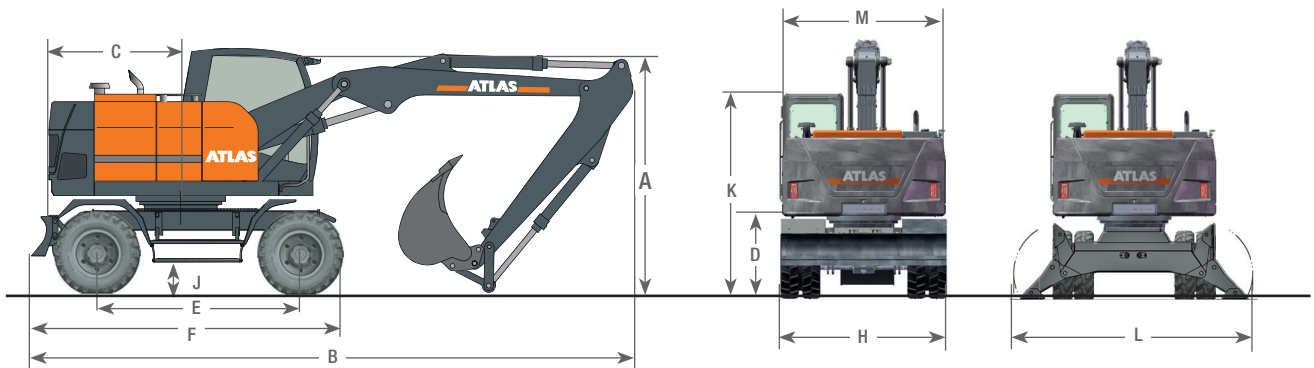
Traglasten Verstellausleger: Grundarm 1,95 m (C6.41), Verstellausleger 3,35 m (C6.47) mit Stiel 2,65 m (D6.3). Max. Reichweite 8,95 m mit Optional 4,5t Gewicht

Höhe	Unterwagenart		2,5 m	3,0 m	3,5 m	4,0 m	4,5 m	5,0 m	5,5 m	6,0 m	6,5 m	7,0 m	7,5 m
+ 5,0 m	FRONT 	APS hinten abgesenkt	0	0	0	4283	3981	3736	3534	3366	3227	3116	0
		APS vor angehoben	0	0	0	4283	3981	3736	3534	3366	3227	3116	0
	QUER 	APS abgesenkt	0	0	0	4283	3981	3736	*3347	*2943	*2591	*2206	0
		APS angehoben	0	0	0	4283	*3939	*3380	*2939	*2582	*2219	*1873	0
+ 4,0 m	FRONT 	APS hinten abgesenkt	6712	6244	5401	4802	4352	4003	3724	3496	3306	3146	3009
		APS vor angehoben	6712	6244	5401	4802	4352	4003	3724	3496	3306	3146	*2996
	QUER 	APS abgesenkt	6712	6244	5401	4802	4352	*3753	*3281	*2903	2593	*2236	*1913
		APS angehoben	6712	6244	5401	*4514	3816	3299	*2887	2555	*2242	*1903	*1611
+ 3,0 m	FRONT 	APS hinten abgesenkt	6898	6900	6341	5441	4805	4329	3960	3665	3421	3215	3034
		APS vor angehoben	6898	6900	6341	5441	4805	4329	3960	3665	3421	3215	*2979
	QUER 	APS abgesenkt	6898	6900	*5978	*4954	4217	*3652	*3214	*2862	*2575	*2223	*1910
		APS angehoben	6898	*6456	*5199	*4334	*3696	*3210	*2831	*2521	*2224	*1890	*1609
+ 2,0 m	FRONT 	APS hinten abgesenkt	7381	7244	6910	5978	5200	4622	4176	3820	3527	3278	3056
		APS vor angehoben	7381	7244	6910	5978	5200	4622	4176	3820	3527	*3238	*2965
	QUER 	APS abgesenkt	7381	*7203	*5788	*4821	*4112	*3583	*3166	*2835	*2538	*2176	*1877
		APS angehoben	7381	*6230	*5038	*4212	3608	*3150	2790	*2508	*2167	*1844	*1576
+ 1,0 m	FRONT 	APS hinten abgesenkt	8206	7726	7074	6198	5402	4787	4301	3907	3578	3294	3057
		APS vor angehoben	8206	7726	7074	6198	5402	4787	4301	3907	3578	3233	*2908
	QUER 	APS abgesenkt	8206	7160	*5730	*4763	*4078	*3558	*3157	*2862	*2442	*2104	*1824
		APS angehoben	8122	*6173	4985	*4167	3580	*3134	2798	*2449	*2073	*1774	*1524
+ 0 m	FRONT 	APS hinten abgesenkt	9626	8499	7264	6202	5411	4798	4309	3909	3580	3321	3006
		APS vor angehoben	9626	8499	7264	6202	5411	4798	4309	*3905	*3553	*3217	*2852
	QUER 	APS abgesenkt	9626	*7242	*5772	*4802	*4109	*3602	*3141	*2713	*2327	*2019	*1772
		APS angehoben	*8186	*6225	*5005	*4163	*3542	*3060	*2671	*2301	*1962	*1690	*1473
- 1,0 m	FRONT 	APS hinten abgesenkt	10954	8889	7355	6269	5463	4843	4352	3965	3656	3228	0
		APS vor angehoben	10954	8889	7355	6269	5463	4843	4352	3965	*3551	*3141	0
	QUER 	APS abgesenkt	*9805	*7242	*5733	*4731	*4011	*3464	*2986	*2556	*2215	*1948	0
		APS angehoben	*7848	*5931	*4759	*3960	*3376	*2926	*2521	*2148	*1852	*1621	0
- 2,0 m	FRONT 	APS hinten abgesenkt	11452	9093	7528	6422	5609	5022	4496	3949	3286	0	0
		APS vor angehoben	11452	9093	7528	6422	5609	5022	4496	3949	3286	0	0
	QUER 	APS abgesenkt	*9651	*7092	*5597	*4614	*3915	*3300	*2816	*2443	*2152	0	0
		APS angehoben	*7707	*5791	*4630	*3848	*3284	*2767	*2356	*2038	*1791	0	0
- 3,0 m	FRONT 	APS hinten abgesenkt	11843	9472	7856	6601	5595	4700	3812	2744	0	0	0
		APS vor angehoben	11843	9472	7856	6601	5595	4700	3812	2744	0	0	0
	QUER 	APS abgesenkt	*9688	*7102	*5562	*4484	*3729	*3170	*2745	*2421	0	0	0
		APS angehoben	*7741	*5800	*4596	*3724	*3105	*2641	*2287	*2016	0	0	0

Die angegebenen max. Ladekapazitäten in Kilogramm (kg) beinhalten eine Standsicherheit von 25% oder sind berechnet bei 87% der hydraulischen Hebekraft, gemäß ISO10567. Diese Werte sind gültig an der Armspitze (ohne Löffelkippzylinder, Umlenkgestänge) bei optimaler Stellung des entsprechenden Armsystems und mit Druckzuschaltung. Gewichte angebaute Lastaufnahmemittel (Greifer, Magnet, Lasthaken etc.) sind von den Traglastwerten abzuziehen. *Begrenzt durch Standsicherheit Wert.

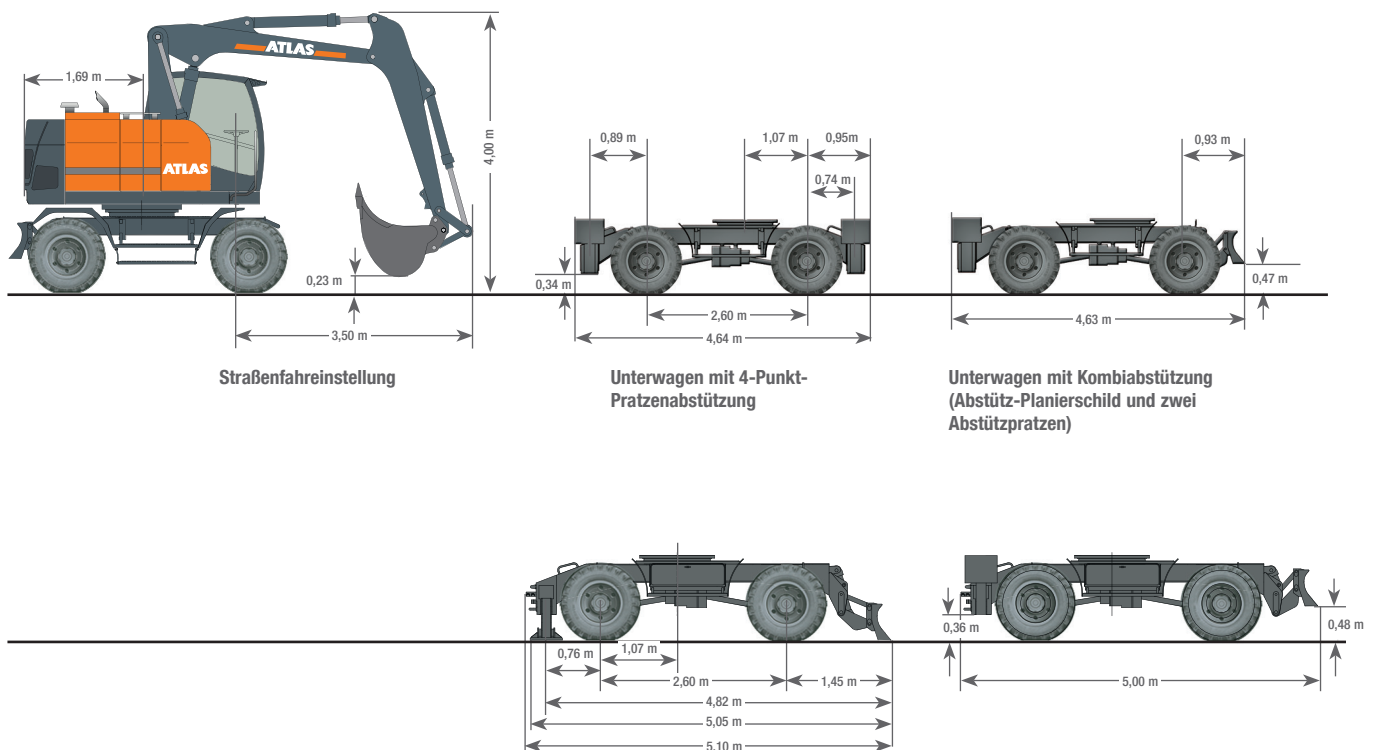
ABMESSUNGEN 165Wsr

Abmessungen



A	TRANSPORTHÖHE (mit Löffel)		C	HECKSCHWENKRADIUS	1,69 m
	Verstellausleger* mit Stiel 2,15 m.....	3,14 m	D	LICHTE HÖHE BIS GEGENGEWICHT	1,26 m
	Verstellausleger* mit Stiel 2,65 m.....	3,14 m	E	RADSTAND	2,60 m
	Monoblock 4,85 m mit Stiel 2,15 m.....	3,14 m	F	UNTERWAGENLÄNGE	4,00 m
	Monoblock 4,85 m mit Stiel 2,65 m.....	3,14 m	H	PLANIERSCHILDBREITE	2,54 m
B	TRANSPORTLÄNGE		J	BODENFREIHEIT	0,45 m
	Verstellausleger* mit Stiel 2,15 m.....	7,69 m	K	HÖHE ÜBER KABINE	3,15 m
	Verstellausleger* mit Stiel 2,65 m.....	8,20 m	L	PRATZENBREITE (ausgefahren)	3,50 m
	Monoblock 4,85 m mit Stiel 2,15 m.....	7,60 m	M	OBERWAGEN TRANSPORTBREITE	2,50 m
	Monoblock 4,85 m mit Stiel 2,65 m.....	7,60 m			

* Verstellausleger: Grundarm 1,87 m (C6.41) und Ausleger 3,10 m (C6.46)



WERK GANDERKESEE

Atlas GmbH
Atlasstraße 6
D-27777 Ganderkesee,
Germany

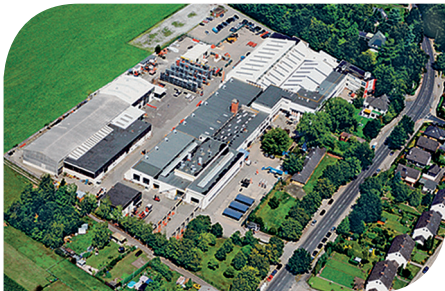
Tel.: +49 (0) 4222 954 0
Fax: +49 (0) 4222 954 220
E-mail: info@atlasgmbh.com
www.atlasgmbh.com



WERK VECHTA

Atlas GmbH
Theodor-Heuss-Str. 3
D-49377 Vechta
Germany

T: +49 (0) 4441 954 0
F: +49 (0) 4441 954 299
E-mail: info@atlasgmbh.com
www.atlasgmbh.com



WERK DELMENHORST

Atlas GmbH
Stedinger Straße 324
D-27751 Delmenhorst
Germany

T: +49 (0) 4221 49 10
F: +49 (0) 4221 49 14 43
E-mail: info@atlasgmbh.com
www.atlasgmbh.com

ATLAS CRANES UK LTD NATIONAL SALES & SERVICE FACILITY

Wharfedale Road,
Euroway Trading Est.
Bradford, England BD4 6SL
United Kingdom

T: +44 8444 99 66 88
F: +44 1274 65 37 85
E-mail: atlasuk@atlasgmbh.com
www.atlas-cranes.co.uk
www.atlasgmbh.com



SINCE 1919
ATLAS



www.atlasgmbh.com

ATLAS GmbH

BAGGER

Atlasstraße 6

D-27777 Ganderkesee, Germany

T: +49 (0) 4222 954 0

Fax: +49 (0) 4222 954 220

info@atlasgmbh.com