

# DOOSAN

Kettenbagger |  
DX235LCR-5



Höchstleistung: 176 PS  
Betriebsgewicht: 24,3 t  
Max. Löffelinhalt: 1,32 m<sup>3</sup>





# Doosan Group – Building your tomorrow today

## ▣ Schließen Sie sich der großen Doosan-Familie an!

Die Doosan Group mit Hauptsitz im südkoreanischen Seoul wurde 1896 gegründet und ist heute eines der am schnellsten wachsenden Unternehmen weltweit:

- Mit über 37.500 Beschäftigten in 38 Ländern sind wir ein wichtiger Akteur in verschiedenen Branchen weltweit.
- Weltweiter Marktführer im Bereich Infrastrukturunterstützung mit 56 Niederlassungen und weltweit 3.700 Vertragshändlern.
- Enormes Wachstum in den vergangenen zwei Jahrzehnten: der Umsatz der Doosan Group stieg von 2,4 Mrd. EUR im Jahr 1998 auf 12,8 EUR 2016.

## ▣ Doosan Group – ein weltweit führendes Unternehmen



### Doosan Infracore

- Wir gehören zu den weltweit führenden fünf Herstellern von Baumaschinen



### Doosan Bobcat

- Ein führendes Unternehmen in Konstruktion, Herstellung, Marketing, Vertrieb und Wartung von Kompaktmaschinen und Anbaugeräten für Bauwesen, Landwirtschaft und Landschaftsbau
- Führende Position auf dem weltweiten Kompaktmaschinenmarkt
- Die Nr.1 in Nordamerika bei Kompaktladern, Kompakt-Raupenladern und Kompaktbagger



### Doosan Heavy Industries & Construction

- Weltweit Nr. 1 im Entsalzungsanlagenbau
- Weltweit Nr. 1 bei der Wärmekrafterzeugung
- Weltweit Nr. 1 bei Form- und Werkzeugstahl
- Weltweit Nr. 3 bei Kurbelwellen



### Doosan Engineering & Construction

- Vorreiter im Wohnungs-, Hoch-/Tief-, Straßen- und Anlagenbau
- Weltweit Nr. 1 beim Apparatebau für die chemische Industrie



## ▣ Doosan Infracore Construction Equipment

### Über 40 Jahre Herstellererfahrung bei Baumaschinen

Wir haben in den letzten 40 Jahren ein globales Produktions- und Geschäftsnetz aufgebaut und sind heute weltweit einer der führenden Baumaschinenhersteller.

### Ein verlässlicher Partner, gleich in Ihrer Nähe

Wir betreiben umfangreiche Fertigungsstätten auf der ganzen Welt und verfügen über Vertriebsgesellschaften und Händler auf der ganzen Welt.



Doosan-Niederlassungen  
in Europa

## ▣ Vom Maschinenhersteller ... zum Anbieter von Komplettlösungen

Zum Sicherstellen höchster Gebrauchtmachines- und Restwerte halten unsere Ersatzteil- und Technikexperten die Leistung, Produktivität und Zuverlässigkeit aufrecht, die Sie von unserer Produkte über die gesamte Nutzungsdauer hinweg erwarten.

## ▣ Erkundigen Sie sich bei Ihrem Händler nach unseren umfassenden, speziell auf Ihre Bedürfnisse zugeschnittenen Serviceangeboten!

Ihr Händler sorgt als Spezialist vor Ort dafür, dass Sie alle Vorteile unseres integrierten Servicepakets ausschöpfen können. Planen Sie voraus, um den Erfolg Ihrer Maschinen sicherzustellen!



Von Doosan  
zugelassene  
Anbaugeräte



Original-  
ersatzteile



Garantie-  
verlängerung



Finanzierung



Wartungsvertrag



Telematik



Überwachungs-  
systeme



Dealer Locator

Europe

Select a country

City, Country

Search

# Dealer locator

Advanced Services

- Adapted dump trucks
- Mini excavator
- Crawler Excavator
- Wheeled Excavator
- Wheel Loaders

## ▣ Erleben Sie das Doosan-Produktangebot!



Knickgelenkte  
Muldenkipper



Radlader



Mobilbagger



Kompaktbagger



Kettenbagger



# Steigerung von Gewinn, Produktivität und Kraftstoffeffizienz

## ► Hohe Produktivität und niedrige Betriebskosten

Sorgt für höhere Produktivität und geringeren Kraftstoffverbrauch in einem effizienten und komfortablen Arbeitsumfeld.

⊙ **Zuverlässigkeit:** Verstärkte Gussteile, Gelenkpunkte aus geschmiedetem Stahl und ein äußerst widerstandsfähiger Löffelstiel und Ausleger widerstehen selbst massiven Einwirkungen.

Die großen, robusten Zylinder an Ausleger und Löffelstiel ermöglichen einen feinfühligem, aber dennoch leistungsstarken Betrieb. Moderne Bolzen- und Buchsentechnologie.

⊙ **Produktivität:** Zeitgemäße Reißkräfte an Löffel und Löffelstiel.

⊙ **Plug-and-Play:** Maschinensteuerungsoptionen sind mit den einsatzfertigen Kits der wichtigsten Marken (Trimble, Leica, Xsite usw.) erhältlich und können je nach Modell und Region variieren.

⊙ **Sicherheit:** Heckkamera und große Seitenspiegel, leistungsstarke Beleuchtung und rutschfeste Stufen und Plattformen. Sicherheitsgeländer am Oberwagen.

⊙ **Spezialanwendungen:** Konfigurationen mit zweiteiligem Ausleger und Planierschild eignen sich ideal für Spezialanwendungen. Optional erhältliche Gummistollen minimieren die Bodenverdichtung – ideal für innerstädtische Anwendungen.

⊙ **Einfach zu montierende Anbaugeräte:** Durchfluss und Druck der Zusatzhydraulik lassen sich direkt über das Bedienfeld einstellen. Zusätzlich lassen sich bestimmte Einstellungen in Form von 10 Presets abspeichern.



☉ **Komfort:** Eine der geräumigsten Kabinen auf dem Markt mit geringen Geräusch- und Vibrationswerten und hervorragender Rundumsicht. Zur Serienausrüstung gehören ein beheizbarer, voll einstellbarer luftgefederter Sitz und eine Klimaautomatik.

☉ **Manövrierbarkeit:** Exklusiver Jog-Shuttle-Schalter zur Steuerung aller Funktionen der Bedientafel, 4 Arbeits- und Power-Modi, Proportionalsteuerung, benutzerfreundliches 7"-TFT-LCD-Farbdisplay, Echtzeitmessung des Kraftstoffverbrauchs usw.

☉ **Leistung:** Die Stufe IV-konformen Doosan DLo6-Motoren sind extrem leistungsstark – mit hohem Drehmoment bei niedrigen Drehzahlen – und benötigen weder einen Dieselpartikelfilter (DPF) noch das damit verbundene Regenerationssystem, was diese Maschinen noch wirtschaftlicher macht.

☉ **Effizientes Kraftstoffmanagement:** Das neue Smart Power Control-System (SPC) sorgt in Verbindung mit einer einstellbaren Motorabschaltung und automatischer Drehzahlabenkung für zusätzliche Kraftstoffeinsparungen von bis zu 5 %.

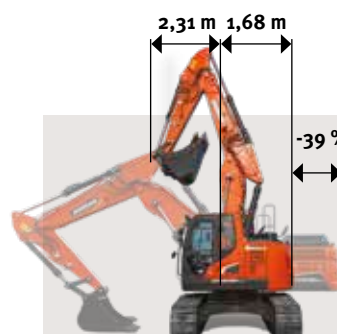
☉ **Elektrische Lüfterkupplung:** Zur optimalen Kühlung wird die Lüfterdrehzahl über eine Lüfterkupplung elektronisch gesteuert, wodurch der Geräuschpegel des Lüfters und der Kraftstoffverbrauch sinken.

☉ **Einfache Wartung:** Alle Fächer sind leicht zugänglich. Wartungsdaten werden direkt auf der Bedienkonsole angezeigt.

☉ **Moderne Filterung:** Höchst effiziente Filter und Reiniger entfernen Wasser, Staub und Partikel und sorgen so für den optimalen Schutz Ihrer Investition.

☉ **Einfach zu transportieren:** Transportlänge nur 8,97 m und 2,99 m breit (Unterwagen).

☉ **Widerstandsfähiger Unterwagen:** Obere Laufrollen aus tiefgehärtetem Schmiedestahl – ölgeschmierte Laufrollen – hitzebehandelte Antriebsritzel – tiefgehärtete, hitzebehandelte, mit Fett lebensdauergeschmierte Laufketten.



**Geringerer Heckschwenkradius:** Um den Einsatz in Innenstädten und auf engen Baustellen zu erleichtern, wurde der Heckschwenkradius im Vergleich zum herkömmlichen DX235LC-5 um 39 % verringert. Der geringste Schwenkdurchmesser beträgt nur 3,99 m.

# Optimale Leistung bei geringerem Kraftstoffverbrauch



## ▣ Produktivitätssteigernde Leistung

Der DX235LCR-5 bewältigt selbst anspruchsvollste Aufgaben mit effizienter, zuverlässiger Leistungsfähigkeit. Dadurch sparen Sie Zeit und Geld:

- Das optimierte Hydrauliksystem nutzt die Motorleistung effizienter, maximiert die Pumpleistung und bietet mehr Komfort, Feinfühligkeit und Präzision.
- Verbesserungen hinsichtlich Grableistung, Hubkraft und Traktion sorgen für zuverlässige Leistungsfähigkeit – Tag für Tag.
- Dank der höheren Kraftstoffeffizienz senken Sie Ihre Kosten und schonen die Umwelt.



## OPTIMIERTE LEISTUNGSREGELUNG

Der DX235LCR-5 hat einen Doosan-Motor. Dieser ist nicht nur für seine hervorragende Kraftstoffeffizienz, Zuverlässigkeit und lange Lebensdauer bekannt, sondern auch für seine außergewöhnliche Leistungsentfaltung und sein hohes Drehmoment bei niedrigen Drehzahlen. Der Motor besitzt eine Common-Rail-Kraftstoffeinspritzung und einen Turbolader mit Ladedruckregelventil, der die Luftdichte erhöht, sodass der Motor mehr Leistung produzieren kann.

Eine selektive katalytische Reduktion (SCR) in Verbindung mit einem Dieseloxidationskatalysator (DOC) sorgt für die Einhaltung der Stufe IV-Abgasnormen. Da kein Dieselpartikelfilter erforderlich ist, braucht auch keine Regeneration durchgeführt zu werden.

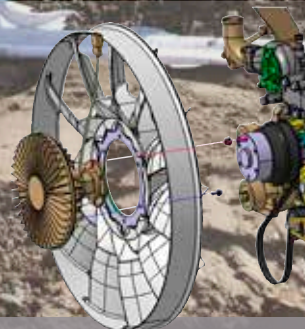


Wenn der Motor das Herz des Baggers ist, dann ist das e-EPOS sein Gehirn – ein System, das eine perfekt aufeinander abgestimmte Kommunikationsverbindung zwischen Motorsteuergerät und Hydraulik liefert. Ein CAN-System (Controller Area Network) ermöglicht den ständigen Informationsfluss zwischen Motor und Hydrauliksystem. So ist gewährleistet, dass je nach Bedarf stets die erforderliche Leistung bereitgestellt wird.

## EFFIZIENTES KRAFTSTOFFMANAGEMENT

- 4 Power-Modi und 4 Arbeitsmodi stehen zur Auswahl, die unter allen Bedingungen stets für optimale Leistung sorgen
- SPS (Smart Power Control): verringert die Motordrehzahl bei geringer Lastbeanspruchung und sorgt für eine optimale Regelung des Pumpendrehmomentes, was wiederum zu geringen Verbrauchs- und Emissionswerten führt
- Automatische Motorabschaltung: Mit dieser Option wird nach einer voreingestellten Leerlaufzeit der Maschine der Motor abgestellt.
- Die elektronische Steuerung des Kraftstoffverbrauchs optimiert die Effizienz.
- Die automatische Drehzahlabenkung spart Kraftstoff.
- Umweltinfos in Echtzeit: Das ECO-Instrument liefert Informationen zum Kraftstoffverbrauch im Verhältnis zur Maschinenleistung in Echtzeit. Indem man versucht, die rechte LED-Leiste nicht zu groß werden zu lassen, kann man sich selbst lehren, wie man Kraftstoff spart und effizient arbeitet.
- Zur optimalen Kühlung wird die Lüfterdrehzahl über eine Visco-Kupplung gesteuert, wodurch der Geräuschpegel des Lüfters und der Kraftstoffverbrauch sinken.





**Turbolader mit Ladedruck-Regelventil:** Turbolader erhöhen die Luftdichte, so dass der Motor auch in großen Höhen mehr Leistung erzeugt. Abgase werden vom Turbinenrad weggeleitet, damit der Ladedruck optimaler geregelt werden kann und der Motor geschützt wird. Dies verringert auch die Zeitverzögerung, bevor der Turbolader das maximale Drehmoment erzeugt, sowie den Verschleiß bei hohen Drehzahlen und geringer Belastung.

**Elektrische Visco-Lüfterkupplung:** Leiser Lüfterbetrieb bei optimaler Geschwindigkeit. Ausgehend von der Kühlmittel-, Hydrauliköl- und Ladeluftkühlertemperatur und von den bezweckten Motordrehzahlen wird die Lüfterdrehzahl elektronisch gesteuert, wodurch der Geräuschpegel des Lüfters und der Kraftstoffverbrauch erheblich sinkt.



# Komfortable Arbeit

## ▣ Der ideale Arbeitsplatz – ganz auf Ihren Komfort zugeschnitten

Der DX235LCR-5 bietet Ihnen optimale Arbeitsbedingungen. Die ROPS-Druckkabine ist zu Ihrer Sicherheit nach ISO zertifiziert. Der geräumige Innenraum bietet Ihnen einen voll einstellbaren, beheizbaren, luftgefederten Sitz. In komfortabler Sitzposition haben Sie bequemen Zugang zu verschiedenen Staufächern und profitieren von hervorragender Rundumsicht über den Einsatzort. Die Geräusch- und Vibrationswerte wurden gesenkt; die Klimaanlage mit automatischer Temperaturregelung ermöglicht stundenlanges komfortables, ermüdungsfreies Arbeiten.



### Erstklassige Arbeitsumgebung

Doosan-Kettenbagger sind mit branchenweit führenden Motoren ausgerüstet, die sich durch einen niedrigen Kraftstoffverbrauch auszeichnen und neben der Einhaltung aller Geräuschpegelvorschriften auch die Bestimmungen der europäischen Abgasnorm der Stufe IV erfüllen.

Nur geringfügige Kabinenvibrationen und -geräusche bieten einen außergewöhnlichen Komfort für den Fahrer. Zudem wird die Luft in der Kabine gefiltert, um für ein gesundes Arbeitsumfeld zu sorgen.

### Geradeausfahrpedal

Bietet optimalen Komfort, weil der Fahrer seine Hände an der Joystick-Steuerung lassen kann und nur ein einziges Pedal zum Vorwärtsfahren braucht. Das ist ideal bei Arbeiten über große Entfernungen oder beim Ausheben von Gräben.

### Zweiwege-Proportionalpedal oder Joystick

Maximaler Komfort beim Arbeiten mit Anbaugeräten – der Fahrer kann seine gewünschten Einstellungen ganz einfach im Bedienfeld eingeben und das Anbaugerät mit den Rollen auf dem Joystick oder mit dem Pedal steuern.

### Beheizbarer, luftgefederter Sitz (serienmäßig)

Der Sitz ist verstellbar, hat eine Lendenwirbelstütze und ist mit vibrationsdämpfender Luftfederung ausgestattet. Außerdem hat er eine (per Taste einschaltbare) Sitzheizung. Ein Staufach unter dem Sitz bietet zusätzlichen Komfort.

### Automatik-Klimaanlage

Der Fahrer kann aus 5 verschiedenen Modi zur Luftzirkulationsregelung auswählen. Das System regelt dann Lufttemperatur und Lüfterdrehzahl, um die vom Fahrer eingestellte Temperatur aufrechtzuerhalten. Eine Umluftfunktion ist ebenfalls verfügbar.

### MP3/USB-Radio

MP3-Player (MP3/USB-Radio mit CD-Player [Sonderausrüstung])

### Staufächer

Die neu gestaltete Kabine hat eine Vielzahl Staufächer, inkl. Warmhalte-/Kühlbox (mit der Klimaanlage verbunden).

### CabSus-Aufhängung

Die Kabine verfügt über ein neuartiges Federungssystem (CabSus-Halterung), das hervorragende Vibrationsdämpfung und ausgezeichneten Schutz gegen Stoßeinwirkungen kombiniert. Damit werden Stöße und Vibrationen wesentlich effizienter als bei einer herkömmlichen Viskose-Federung gedämpft.





1. Großes Sonnendach

2. Sonnenblende

3. Sonnenbrillenfach

4. Fenstergriff

5. Warmhalte-/Kühlbox

6. Die Frontscheibe verfügt oben über eine Gasdruckfeder, die eine einfache, zuverlässige Einstellung gestattet, sowie eine integrierte Sonnenblende.

7. Ein Photosensor passt die Lufttemperatur anhand der festgestellten Sonnenstrahlungsenergie automatisch an

8. Verbesserte Sicht nach rechts unten

9. Joysticks und Schalter sind in einstellbaren Konsolen integriert

10. Separater Hebel für Sitzhöhen- und Sitzflächenneigung

11. Ebener, geräumiger, leicht zu reinigender Boden

12. Pedal für Zusatzhydrauliksteuerung (uni- und bidirektional)



# Umfassende Kontrolle in aller Einfachheit

## ▣ Höchste Effektivität in Ihren Händen

Moderne und anwenderfreundliche Technologien sind nur einige der vielen Vorteile dieser Generation. Ergonomische Bedienelemente und der einfach ablesbare Farbmonitor machen die Bedienung der Maschine zum Kinderspiel.

- Der neue 7"-TFT-LCD-Multifunktionsmonitor zeigt eine umfassende Auswahl an nützlichen technischen Informationen an, sodass Sie den Zustand der Maschine und die Einstellungen stets im Blick haben
- Hochgradig empfindliche und leichtgängige Joysticks sowie klare und praktisch angeordnete Bedienelemente ermöglichen Ihnen ein sicheres, problemloses und zuverlässiges Arbeiten mit minimalem Aufwand, was mehr Komfort, Effizienz und Produktivität gewährleistet
- Der einzigartige Jog-Shuttle-Schalter von Doosan ermöglicht die einfache, präzise Steuerung aller Maschinenfunktionen.
- Ein proportionaler Zusatzhydraulik-Ölfluss bedeutet Präzisionssteuerung, Laufruhe und Effizienz bei der Arbeit von Anbaugeräten



### Bedienkonsole mit TFT-LCD-Farbdisplay

Das modernisierte 7"-LCD-Display mit Dünnschichttransistortechnologie (TFT, eine Technik zur Verbesserung der Bildqualität) besitzt eine Tag- und Nachtanzeige. Der benutzerfreundliche Monitor bietet vollen Zugriff auf die Maschineneinstellungen und Wartungsdaten. Jede Abweichung wird deutlich auf dem Bildschirm angezeigt, sodass Sie sicher und souverän arbeiten können und jederzeit einen genauen Überblick über alle Bedingungen haben. Alle Funktionen sind entweder direkt über das Display oder mit dem exklusiven Jog-Shuttle-Schalter umfassend steuerbar.

1. Kraftstoffverbrauch: aktueller, gesamter und täglicher Durchschnittsverbrauch
2. Kraftstoffstand
3. AdBlue®-Füllstand
4. ECO-Symbol: Farbwechsel je nach Einsatzbedingung (Leerlauf, Normal- oder Ladebetrieb)
5. ECO-Instrument: zeigt den durchschnittlichen Kraftstoffverbrauch an
6. Motorkühlmittel- und Hydrauliköltemperatur
7. Warnsymbole
8. Neues Expressmenü (rechts angezeigt) zum schnellen Aufrufen der wichtigsten Funktionen
9. Passwortgeschütztes Anlassen zum Schutz gegen Diebstahl (Sonderausrüstung)
10. Ölfilterinformationen
11. Verwalten von Anbaugeräten: Speichert bis zu 10 verschiedene Voreinstellungen für Anbaugeräte, sodass der Fahrer den hydraulischen Durchfluss und Druck nach Bedarf einstellen kann

### Dynamische Leistungsregelung

- Automatische Fahrgeschwindigkeitsregelung
- Die Aktivierung der Boosterfunktion steigert die Grabkraft um 10 %
- Mit einem per Tastendruck aktivierten Abbremsystem wird der Motor sofort auf eine niedrige Drehzahl bzw. in den Leerlauf zurückgeschaltet.
- Die automatische Drehzahlabenkung beginnt 4 Sekunden nachdem alle Bedienelemente in ihre Neutralstellung geschaltet wurden - dies senkt den Kraftstoffverbrauch und den Geräuschpegel in der Kabine.

### 4 Arbeitsmodi & 4 Power-Modi

Bereitstellung der je nach Ihrem spezifischen Einsatzfall erforderlichen Leistung bei gleichzeitiger Minimierung des Kraftstoffverbrauchs:

- 1-Weg-Modus, 2-Wege-Modus, Grabmodus und Hubmodus
- Power Plus-Modus, Power-Modus, Standard-Modus, Economy-Modus





**Einfache Steuerung:** Der exklusive Jog-Shuttle-Schalter von Doosan ermöglicht die einfache und präzise Steuerung aller Maschinenfunktionen.



1. Schalter für Boosterfunktion & Abbremsender
2. Der Rändelradlschalter ermöglicht eine Proportionalsteuerung von Anbaugeräten
3. Joysticks mit kurzem Hub gestatten die einfache, präzise Steuerung aller Maschinenfunktionen
4. Exklusiver Jog-Shuttle-Schalter
5. Schalter für die automatische Fahrgeschwindigkeitsregelung
6. Schalter für Arbeitsscheinwerfer
7. Klimaautomatik
8. Radiofernbedienung
9. Scheibenwischersteuerung
10. 12-V-Steckdose

**Ihre Sicherheit:** Standardkabine und Auslegerscheinwerfer, große Seitenspiegel und Heckkamera verbessern die Rundumsicht und damit die Sicherheit. Weitere Sicherheitsfunktionen in der Serienausrüstung: rutschfeste Bleche, automatischer Überhitzungsschutz, Öldrucksensor, Motor-Notaus-Schalter, Zusatzhydraulikschalter (ermöglicht einen sicheren Hydraulikbetrieb bei EPOS-Ausfall), Überlastwarnvorrichtung.



Heckkamera



Arbeitsscheinwerfer

# Zuverlässigkeit: eine lebenslange Gewohnheit

## ▣ Für langfristige und hochgradig zuverlässige Leistung

In Ihrem Metier benötigen Sie Maschinen, auf die Sie sich verlassen können. Bei Doosan verwenden wir hochspezialisierte Entwicklungs- und Analyse-Tools, um sicherzustellen, dass unsere Maschinen so robust und langlebig wie möglich sind. Unsere Materialien und Konstruktionen werden strengen Festigkeits- und Belastbarkeitstests unter den extremsten Bedingungen unterzogen.

Zudem bauen wir durchweg die widerstandsfähigsten Maschinen, umso niedrigere Betriebskosten zu gewährleisten.



### Besonders robustes X-Chassis

Der X-förmige Unterwagen wurde mithilfe der Finite-Elemente-Analyse und mit 3D-Computersimulationen konstruiert, damit eine optimale strukturelle Festigkeit und Langlebigkeit gewährleistet sind.

### Verstärkter Ausleger und Löffelstiel

Für die Berechnung der optimalen Lastenverteilung entlang der Auslegerstruktur wurde die Finite-Elemente-Analyse verwendet. In Verbindung mit stärkerem Material bedeutet dies, dass die Ermüdung der Elemente geringer und die Zuverlässigkeit und Lebensdauer der Bauteile höher sind.

Zum besseren Schutz der Unterseite des Löffelstiels wurden zusätzliche Verstärkungsstreben hinzugefügt, und Löffelstiellmitte sowie Anschlussstützen weisen eine verstärkte Konstruktion auf.

### Widerstandsfähiger Unterwagen

- Zur Gewährleistung einer langfristigen Verlässlichkeit besteht die Kette aus versiegelten, selbstschmierenden Gliedern. Kettenspannfeder und Spannrolle sind miteinander verbunden. Dies sorgt für dauerhafte Leistungsfähigkeit und ermöglicht eine einfache Wartung.
- Antriebsritzeln aus Stahlguss gewährleisten höchstmögliche Verschleißfestigkeit
- Lebensdauer geschmierte Laufrollen

### Komplexe Filterung

- Kraftstofffilter und Wasserabscheider: ein leistungsstarker Wasserabscheider mit Filtereigenschaften fängt Feuchtigkeit im Kraftstofftank effektiv ab, was Verunreinigungen reduziert und Kraftstoffprobleme minimiert. Vorfilter und Doppelhauptfilter als Serienausrüstung minimieren Ausfälle des Kraftstoffsystems.
- Luftfilter: Der Luftfilter mit hoher Kapazität entfernt über 99 % der Partikel in der Luft. Dies verhindert Verschmutzungen des Motors und verlängert die Reinigungsintervalle sowie die Austauschintervalle der Filterpatronen.

### Spezielles Planierschilddesign

Das für den Schwereinsatz konzipierte Planierschild verfügt über extrem dimensionierte Zylinder. Die sehr weiten Winkel in Bezug auf die Hubhöhe und Grabtiefe erleichtern das Arbeiten in jedem Gelände.

### Moderne Bolzen- und Buchsentechnologie

Der extrem gleitfähige Auslegerdrehbolzen erhöht die Lebensdauer der Komponenten und verlängert die Schmierintervalle. Der Löffeldrehbolzen hat Buchsen mit einer verstärkten Makrostruktur, deren spezielle Oberflächenmuster und selbstschmierende Beschichtung die Reibung verringert und den Abtransport von Schmutzablagerungen verbessert. Extrem harte, abriebfeste Scheiben & Löffeldrehbolzen-Polymerscheiben erhöhen die Widerstandsfähigkeit noch mehr.





Luftfilter



Äußerst langlebiges Planierschild und Unterwagen



# Einfache Wartung – maximale Betriebszeiten

## ▣ Hervorragender Wartungszugang

Kurze Wartungsarbeiten bei langen Wartungsintervallen: So können Sie sich darauf verlassen, dass Ihre Maschine vor Ort immer einsatzbereit ist, wenn Sie sie benötigen. Bei unseren Maschinen wurde die Routinewartung vereinfacht. Bei Bedarf stehen aber auch kompetente Doosan-Techniker bereit, wenn zusätzliche Supportleistungen gefragt sind. Ihnen steht ein umfangreiches Angebot verschiedener Serviceverträge zur Auswahl, um Ihre Maschine möglichst effizient nutzen zu können. Dies gewährleistet maximale Betriebszeiten, hohe Produktivität und einen hohen Restwert. Damit sind unsere Bagger äußerst wirtschaftlich und rentabel.

Der neue Stufe IV-konforme Doosan DLo6-Motor baut auf dem Erfolg und der Zuverlässigkeit des DLo6-Motors auf und benötigt zur Einhaltung der Abgasnorm der Stufe IV keinen Dieselpartikelfilter. Das bedeutet: keine Wartung erforderlich, also längere Betriebszeiten!



### Problemloser Zugang bei Wartungsarbeiten

- Der Bagger verfügt über große Handläufe und rutschfeste Stufen und Bleche. Dies sorgt für einen sicheren, einfachen Zugang zum Oberwagen.
- Der verschließbare Klimaanlagefilter ist seitlich an der Kabine angebracht und damit leicht zugänglich.
- Die Batterie kann über einen Schalter zur langfristigen Lagerung abgeschaltet werden.
- Der Betriebsstundenzähler lässt sich bequem vom Boden aus ablesen.
- Die Motorteile können einfach über die obere und seitliche Abdeckung erreicht werden.
- Alle Filter (Motorölfilter, Kraftstoffvorfilter, Kraftstofffilter und Pilotfilter) befinden sich jetzt im Pumpenraum. Dies vereinfacht die Wartungsarbeiten.

### Zentrale Schmierpunkte

Zur einfacheren Wartung sind die Schmierpunkte zentral positioniert.

### Absperrhähne

Die Vorfilterleitung und die Kraftstoffablassleitung sind mit Ablassventilen ausgestattet. Dies vereinfacht die Wartungsarbeiten und verhindert das Auslaufen umweltgefährdender Substanzen.

### SCR-Tank

Ist mit dem ECU verbunden; Sensoren im Tank erkennen einen niedrigen AdBlue®-Füllstand & Fehlfunktionen des Systems

### Wir bieten Komplettlösungen

- Das Doosan-Telematiksystem ist als Serienausrüstung erhältlich und bietet Ihnen alle Funktionen, die für das Fernauslesen der Betriebs- und Produktionsparameter des Fahrzeugs erforderlich sind, sodass Sie sich keine Sorgen um Ihren Fuhrpark machen müssen.
- Noch mehr Schutz: verlängerte Gewährleistung für Ersatzteile, Fahrt- und Servicekosten (nähere Informationen erhalten Sie bei Ihrem Händler).
- **Wartungsvertrag:** Ihr Händler unterstützt Sie bei routinemäßigen Service- und Wartungsarbeiten in regelmäßigen Abständen.
- Originalersatzteile werden so hergestellt und geprüft, dass sie stets denselben hohen Qualitätsstandards wie Originalkomponenten entsprechen.

### Das globale Doosan-Netzwerk

Mit unserem weltweiten Netzwerk von Doosan-Händlern und -Logistikzentralen für Originalersatzteile ist die Wartung Ihrer Doosan-Bagger stets gewährleistet, wo auch immer Sie sind.

### Längere Wartungsintervalle

Mehr als 99,5 % der Fremdpartikel werden im Ölrücklauffilter und im Motorölfilter ausgefiltert - damit wird ein längeres Ölwechsel- und Filterwechselintervall erzielt.





**Batterietrennschalter**



**Sicherheitsgeländer**



**SCR-Tank**



**Betriebsstundenzähler  
(vom Boden aus ablesbar)**



# Technische Daten

## ↳ Verbrennungsmotor

Stufe IV-konforme Doosan-Dieselmotoren liefern überragende Leistung und Wirtschaftlichkeit und erfüllen in vollem Umfang die neuesten Emissionsvorschriften. Zum Erzielen einer optimalen Maschinenleistung nutzt der Motor Hochdruckeinspritzdüsen, einen Luft-Luft-Ladeluftkühler und elektronische Motorsteuerungen. 4-Takt wassergekühlt, Turbolader mit Ladedruckregelventil, Abgasrückführung (EGR) und selektive katalytische Reduktion (SCR), kein Dieselpartikelfilter (DPF).

DX235LCR-5	
Typ	Doosan DLo6
Zylinderzahl	6
Nennleistung bei 1900 U/min (SAE J1995)	129,4 kW (176,1 PS)
(SAE J1349)	123,2 kW (167,6 PS)
(ISO 9249)	123,2 kW (167,6 PS)
Max. Drehmoment bei 1400 U/min	82 kgf.m (804 Nm)
Leerlaufdrehzahl (niedriger/hocher Bereich)	800 [±10] - 2000 [±25] U/min
Kolbenhub	5890 cm <sup>3</sup>
Bohrung x Hub	100 mm x 125 mm
Anlasser	24 V x 6 kW
Batterien - Lichtmaschine	2 x 12 V, 100 Ah - 24 V, 80 A
Luftfilter	Doppelement-Luftfilter

## ↳ Unterwagen

Extrem robuste Bauweise - aus hochwertigem und strapazierfähigem Material, vollständig geschweißten Strukturen zur Stressreduzierung.

- Lebensdauer geschmierte Laufrollen
- Leiträder und Antriebsritzeln mit schwimmenden Dichtungen montiert
- Raupenglieder aus induktionsgehärteter Legierung mit Dreifachprofil.
- Wärmebehandelte Verbindungsbolzen
- Hydraulische Raupeneinstellvorrichtung mit stoßdämpfendem Spannmehanismus

## ↳ Anzahl der Rollen und Bodenplatten pro Seite

DX235LCR-5	
Obere Rollen (Standard-Bodenplatten)	2
Untere Rollen	9
Anzahl der Kettenglieder und Bodenplatten pro Seite	49
Kettengliederabstand	190 mm
Gesamtkettenlänge	4445 mm

## ↳ Gewicht

Standardausleger mit 5700 mm, Standardarm mit 2900 mm, Standardlöffel mit 0,92 m<sup>3</sup>

	Plattenbreite (mm)	Betriebsgewicht (t)	Bodendruck (kg/cm <sup>2</sup> )
Dreifachprofil	600 (Standard)	24,3	0,52
	700	24,6	0,45
	800	24,9	0,40
	900	25,2	0,36

## ↳ Gewicht der Komponenten

Beschreibung	Einheit	Gewicht	Anmerkungen
Oberwagen ohne Frontausrüstung	kg	12370	Einschl. Gegengewicht
Untergarten	kg	7718	
Frontausrüstung	kg	4233	
Gegengewicht	kg	6450	
Ausleger	mm kg	5700 / 5850, zweiteilig 1482/1953	einschl. Buchsen
Löffelstiel	mm kg	2400/2900 599/687	einschl. Buchsen
Planierschild (2990 mm)	kg	899	Für 600 mm Bodenplatte (Planierzylinder (je) 90 kg)

## ↳ Hydraulik

e-EPOS (Electronic Power Optimising System) ist das Gehirn des Baggers. Es minimiert den Kraftstoffverbrauch und damit die Effizienz des Hydrauliksystems zur Optimierung für alle Arbeitsbedingungen.

Zur Harmonisierung des Betriebs von Motor und Hydraulik ist das e-EPOS über einen Datenübertragungskanal an das Motorsteuergerät (ECU) angeschlossen.

- Die Hydraulik ermöglicht den unabhängigen oder kombinierten Betrieb.
- 2 Fahrgeschwindigkeiten bieten entweder ein erhöhtes Drehmoment oder eine hohe Fahrgeschwindigkeit.
- Kraftstoffeinsparung durch Cross-Sensing Pumpensystem
- Automatische Gasreduzierung
- 4 Arbeitsmodi, 4 Power-Modi
- Strömungs- und Druckregelung der Zusatzhydraulikkreise von der Bedienkonsole aus
- Computergestützte Pumpendurchsatzsteuerung

## ↳ Pumpen & Systemdruck

DX235LCR-5	
Hauptpumpentyp:	Tandem-Axialkolbenverstellpumpen
Max. Förderstrom bei 1900 U/min	2 x 222,3 l/min
Vorsteuerpumpentyp:	Zahnradpumpe
Max. Förderstrom bei 1900 U/min	26 l/min
Druckbegrenzungsventileinstellung:	
Umsetzung und Fahrt	350 kg/cm <sup>2</sup>
Druckerhöhung	370 kg/cm <sup>2</sup>
Schwenken	300 kg/cm <sup>2</sup>
Pilotkreislauf	40 kg/cm <sup>2</sup>

## ↳ Hydraulikzylinder

Kolbenstangen und Zylinderkörper aus hochfestem Stahl. Stoßdämpfungsmechanismus in allen Zylindern integriert: erschütterungsfreier Betrieb und längere Lebensdauer der Kolben.

Zylinder	Stückzahl	Bohrung x Kolbenstangendurchmesser x Hub (mm)
Einteiliger Ausleger	2	130 x 90 x 1355
Löffelstiel	1	135 x 95 x 1490
Löffel/Schaufel	1	120 x 80 x 1060
Zweiteiliger Ausleger	1	130 x 90 x 1280
Zweiteiliger Löffelstiel	1	140 x 100 x 1450



## ➤ Schwenkmechanismus

Der Schwenkmechanismus verwendet einen Axialkolbenmotor, der zum Erzielen eines maximalen Drehmomentes ein 2-stufiges Planetenuntersetzungsgetriebe im Ölbad antreibt.

- Schwenklager: einreihiges Schrägkugellager mit induktionsgehärtetem internem Getriebe
- Internes Zahnstangengetriebe im Schmiermittelbad

### ➤ Schwenkgeschwindigkeit & Drehmoment

	DX235LCR-5
Max. Schwenkgeschwindigkeit	11,3 U/min
Max. Schwenkmoment	9850 kgf/m

## ➤ Antrieb

Jede Kette wird von einem unabhängigen Axialkolbenmotor mit hohem Drehmoment über ein Planetengetriebe angetrieben. Zwei Hebel / Fußpedale sorgen für eine reibungslose Fahrt, bei Bedarf mit gegenläufigem Betrieb. Das Kettenfahrwerk schützt Fahrmotor, Bremse und Planetengetriebe. Die Mehrfachscheibenbremsen werden federbetätigt und hydraulisch gelöst.

### ➤ Geschwindigkeit & Traktion

	DX235LCR-5
Fahrgeschwindigkeit (niedriger/hocher Bereich)	3,2 - 5,8 km/h
Maximale Traktion	29,2 t
Maximale Steigfähigkeit	35°/70%

## ➤ Löffel

Löffeltyp	Kapazität (m³) SAE	Breite (mm)		Gewicht (kg)	Einteiliger Ausleger		Zweiteiliger Ausleger	
		mit Seitenschneider	ohne Seitenschneider		Löffelstiel 2,4 m	Löffelstiel 2,9 m	Löffelstiel 2,4 m	Löffelstiel 2,9 m
GP	0,51	772	722	529	A	A	A	A
	0,81	1128	1065	654	A	A	A	A
	0,92	1236	1173	697	A	A	A	A
	1,05	1372	1309	751	A	B	B	B
	1,17	1493	1430	809	B	C	B	C
	1,28	1607	1544	848	C	C	C	D
HD	0,73	982	916	732	A	A	A	A
	0,90	1130	1064	804	A	A	A	A
	1,07	1286	1220	864	B	B	A	C
	1,24	1438	1372	923	C	C	C	D
	1,32	1516	1450	967	C	D	C	D

A: Geeignet für Materialien mit einer Dichte bis maximal 2100 kg/m³  
 B Geeignet für Materialien mit einer Dichte bis maximal 1800 kg/m³

## ➤ Füllmengen

	DX235LCR-5
Kraftstofftank	310 l
Kühlsystem (Kühler)	31 l
Hydraulikölbehälter	190 l
Motoröl	27 l
Schwenkmechanismus	5 l
Fahrwerk	2 × 3 l

## ➤ Kabine

Integrierte Luftaufbereitungs- und Heizsysteme gestatten eine optimale Klimaregelung. Die Kabinenluft wird gefiltert und von einem automatisch gesteuerten Lüfter über mehrere Schächte in der Kabine verteilt, wodurch gleichzeitig eine Druckbeaufschlagung erreicht wird.

Der verstellbare, beheizbare und luftgefederte Fahrersitz hat einen integrierten Sicherheitsgurt. Der ergonomische Sitz und die Joystick-Konsole können unabhängig voneinander auf die Bedürfnisse des Fahrers eingestellt werden.

### ➤ Geräusentwicklung

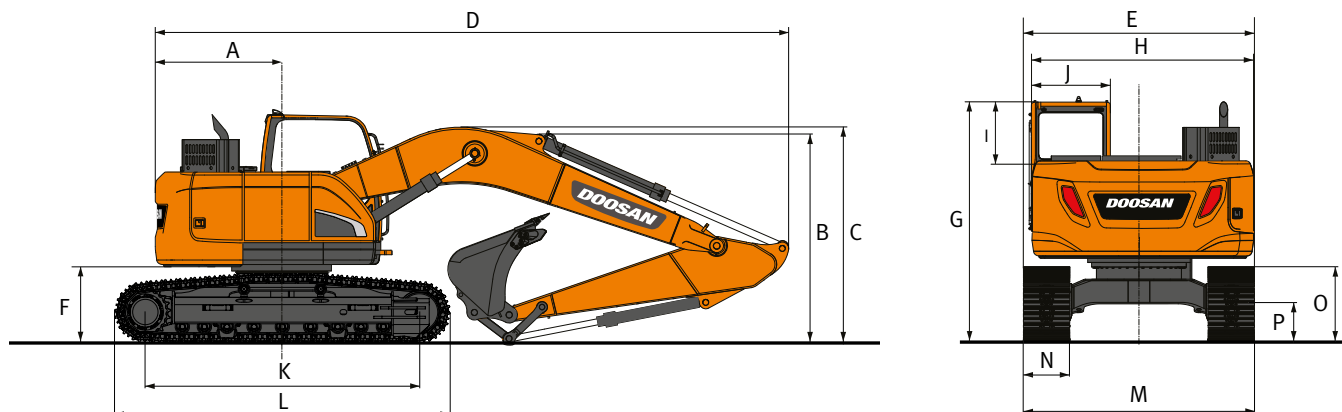
	DX235LCR-5
A-gewichteter Emissions-Schalldruckpegel an der Fahrerposition, LpAd (ISO 6396:2008)	Angegeben: 74 dB(A)
A-gewichteter Schalldruckpegel, LWAd (2000/14/EC)	Angegeben: 103 dB(A) Gemessen: 101 dB(A)

Hinweis – Die Werte für die angegebene Geräuschemission sind die Summe aus gemessenen Werten und der damit verbundenen Unsicherheit; sie stellen die obere Grenze des bei Messungen zu erwartenden Wertebereichs dar.

C: Geeignet für Materialien mit einer Dichte bis maximal 1500 kg/m³  
 D: Geeignet für Materialien mit einer Dichte bis maximal 1200 kg/m³

Basierend auf den Normen ISO 10567 und SAE J296; Löffelstielänge ohne Schnellwechsler. Nur zur Orientierung.

# Abmessungen



## Abmessungen

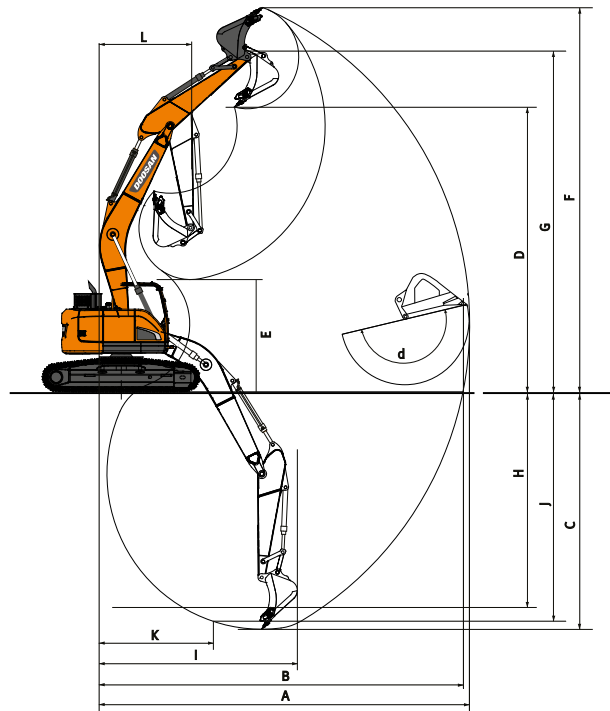
	Einteiliger Ausleger		Zweiteiliger Ausleger	
	5700		5850 (3100 unten + 2800 oben)	
Auslegerlänge - mm				
Löffelstiellänge - mm	2400	2900	2400	2900
Fassungsvermögen des Löffels - m <sup>3</sup>	1,05	0,92	0,92	0,81
A Heckschwenkradius - mm	1680	1680	1680	1680
B Transporthöhe (Ausleger) - mm	2980	2870	3180	3210
C Transporthöhe (Schlauch) - mm	3115	2970	3180	3210
Transporthöhe (mit Sicherheitsgeländer) - mm	3385	3385	3385	3385
D Transportlänge - mm	9025	8975	9160	9150
E Transportbreite Standard - mm	2990	2990	2990	2990
F Heckschwenkradius - mm	1060	1060	1060	1060
G Höhe über Kabine - mm	3080	3080	3080	3080
H Oberwagenbreite - mm	2870	2870	2870	2870
I Kabinenhöhe über Oberwagen - mm	760	760	760	760
J Kabinenbreite - mm	1022	1022	1022	1022
K Turasabstand - mm	3650	3650	3650	3650
L Kettenlänge - mm	4445	4445	4445	4445
M Unterwagenbreite (Std.) - mm	2990	2990	2990	2990
N Bodenplattenbreite (Standard) - mm	600	600	600	600
O Kettenhöhe - mm	945	945	945	945
B Bodenfreiheit - mm	475	475	475	475

## Reißkräfte (ISO)

	Einteiliger Ausleger		Zweiteiliger Ausleger	
	5700		5850 (3100 unten + 2800 oben)	
Auslegerlänge - mm				
Löffelstiellänge - mm	2400	2900	2400	2900
Fassungsvermögen des Löffels - m <sup>3</sup>	1,05	0,92	0,92	0,81
LÖFFEL (Normal/Druck- erh.) - t	15,2/16,0	15,2/16,0	15,2/16,0	15,2/16,0
LÖFFELSTIEL (Normal/Druck- erh.) - t	12,3/13,0	10,5/11,1	12,3/13,0	10,5/11,1



# Arbeitsbereich



## Arbeitsbereich

Auslegerlänge - mm	Einteiliger Ausleger		Zweiteiliger Ausleger	
	5700		5850 (3100 unten + 2800 oben)	
Löffelstiellänge - mm	2400	2900	2400	2900
Fassungsvermögen des Löffels - m <sup>3</sup>	1,05	0,92	0,92	0,81
A Max. Grabreichweite - mm	9405	9820	9605	10035
B Max. Grabreichweite (Boden) - mm	9205	9630	9415	9870
C Max. Grabtiefe - mm	6170	6670	5920	6390
D Max. Ladehöhe - mm	7690	7950	8190	8515
E Min. Ladehöhe - mm	3735	3150	4270	3665
F Max. Grabhöhe - mm	10550	10795	11087	11405
G Max. Löffelbolzenhöhe - mm	9145	9405	9642	9970
H Max. vertikale Wandtiefe - mm	5040	5325	4786	5185
I Max. Radius (vertikal) - mm	6270	6575	6530	6770
J Max. Grabtiefe - (2,44 m) mm	5925	6445	5799	6275
K Min. Radius (2,44 m) - mm	2610	2565	1695	1695
L Min. Schwenkradius - mm	2540	2310	2545	2505
d Löffelwinkel - °	177	177	177	177

## Doosan-Löffel

4 weitere. Mehr Auswahl - widerstandsfähiger - stabiler - leistungsstärker!

Löffel für allgemeine Bauanwendungen	Heavy-Baulöffel	Severe-Bergbaulöffel	Xtreme-Bergbaulöffel
 <p>Der Universallöffel ist zum Graben und Handhaben weicher bis mittelharter Materialien (z. B. Materialien mit geringen Verschleißigenschaften wie Humus, Lehm, Kohle) gedacht.</p>	 <p>Hochleistungslöffel dienen speziell zum Massenaushub in dichten Materialien wie z. B. Ton, gesprengtem Kalkstein, Felsgestein begrenzter Größe und Kies.</p>	 <p>Severe Duty-Löffel eignen sich zum Graben in kompakten Materialien wie gesprengtem Felsgestein, Ton und Stein.</p>	 <p>Xtreme Duty-Löffel sind besonders widerstandsfähige Severe Duty-Löffel zum Graben in den aggressivsten Materialien.</p>

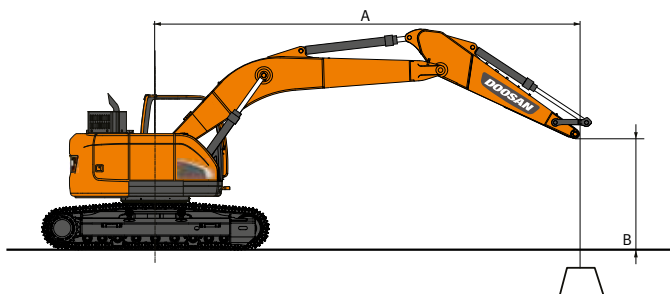
# Hubkräfte

## DX235LCR-5

Standardunterwagen: 2990 mm • ohne Löffel

Einheit: 1000 kg	A		1,5 m		3,0 m		4,5 m		6,0 m		7,5 m		Max. Reichweite			
	B	☺	☺	☺	☺	☺	☺	☺	☺	☺	☺	☺	☺	☺	A	
Einteiliger Ausleger 5,7 m Löffelstiel 2,4 m Kettensteg 600 mm Gegengewicht 6,45 t	9,0 m													8,18 *	8,18 *	3,44
	7,5 m						7,04 *	7,04 *						6,51 *	5,6	5,60
	6,0 m						7,43 *	7,43 *	6,89 *	5				6,04 *	4,04	6,80
	4,5 m						8,88 *	7,56	7,42 *	4,84	5,44	3,37		5,43	3,36	7,51
	3,0 m						10,86 *	6,97	7,56	4,59	5,35	3,29		4,95	3,04	7,87
	1,5 m						11,53	6,51	7,31	4,37	5,24	3,19		4,81	2,93	7,94
	0,0 m						11,3	6,32	7,15	4,23	5,17	3,12		4,97	3,01	7,71
	-1,5 m				11,39 *	11,39 *	11,29	6,3	7,11	4,19				5,52	3,33	7,17
	-3,0 m				13,72 *	12,58	10,36 *	6,43	7,23	4,3				6,87	4,11	6,22
	-4,5 m				9,11 *	9,11 *	6,58 *	6,58 *						6,27 *	6,27 *	4,61
Einteiliger Ausleger 5,7 m Löffelstiel 2,4 m Kettensteg 800 mm Gegengewicht 6,45 t	9,0 m													8,18 *	8,18 *	3,44
	7,5 m						7,04 *	7,04 *						6,51 *	5,72	5,60
	6,0 m						7,43 *	7,43 *	6,89 *	5,12				6,04 *	4,14	6,80
	4,5 m						8,88 *	7,73	7,42 *	4,95	5,58	3,46		5,57	3,45	7,51
	3,0 m						10,86 *	7,14	7,75	4,71	5,49	3,38		5,09	3,13	7,87
	1,5 m						11,83	6,68	7,5	4,48	5,38	3,27		4,94	3,01	7,94
	0,0 m						11,6	6,48	7,34	4,34	5,31	3,21		5,1	3,09	7,71
	-1,5 m				11,39 *	11,39 *	11,59	6,47	7,3	4,31				5,67	3,42	7,17
	-3,0 m				13,72 *	12,9	10,36 *	6,6	7,42	4,41				7,05	4,22	6,22
	-4,5 m				9,11 *	9,11 *	6,58 *	6,58 *						6,27 *	6,27 *	4,61
Einteiliger Ausleger 5,7 m Löffelstiel 2,9 m Kettensteg 600 mm Gegengewicht 6,45 t	9,0 m													5,67 *	5,67 *	4,34
	7,5 m						6,22 *	6,22 *	5,35 *	5,12				4,80 *	4,80 *	6,19
	6,0 m						6,67 *	6,67 *	6,33 *	5,11				4,53 *	3,66	7,28
	4,5 m				10,66 *	10,66 *	8,10 *	7,73	6,94 *	4,92	5,51	3,43		4,50 *	3,1	7,95
	3,0 m						10,12 *	7,1	7,63	4,64	5,38	3,31		4,59	2,81	8,29
	1,5 m						11,59	6,55	7,33	4,37	5,24	3,18		4,46	2,71	8,36
	0,0 m				6,58 *	6,58 *	11,25	6,26	7,12	4,19	5,13	3,09		4,57	2,76	8,14
	-1,5 m	7,17 *	7,17 *		11,18 *	11,18 *	11,16	6,19	7,04	4,12	5,11	3,07		5	3	7,63
	-3,0 m	11,97 *	11,97 *		15,09 *	12,25	10,99 *	6,27	7,1	4,18				6,01	3,6	6,75
	-4,5 m				11,14 *	11,14 *	8,22 *	6,54						6,61 *	5,2	5,31
Einteiliger Ausleger 5,7 m Planierschild Löffelstiel 2,9 m Kettensteg 600 mm Gegengewicht 6,45 t	9,0 m													5,67 *	5,67 *	4,34
	7,5 m						6,22 *	6,22 *	5,35 *	5,35 *				4,80 *	4,80 *	6,19
	6,0 m						6,67 *	6,67 *	6,33 *	5,44				4,53 *	3,92	7,28
	4,5 m				10,66 *	10,66 *	8,10 *	8,10 *	6,94 *	5,25	6,16	3,68		4,50 *	3,33	7,95
	3,0 m						10,12 *	7,59	7,85 *	4,97	6,03	3,56		4,66 *	3,04	8,29
	1,5 m						11,83 *	7,04	8,22	4,71	5,89	3,43		5,02 *	2,93	8,36
	0,0 m				6,58 *	6,58 *	12,53 *	6,75	8,01	4,53	5,79	3,34		5,16	2,99	8,14
	-1,5 m	7,17 *	7,17 *		11,18 *	11,18 *	12,24 *	6,68	7,93	4,46	5,77	3,32		5,64	3,25	7,63
	-3,0 m	11,97 *	11,97 *		15,09 *	13,16	10,99 *	6,76	7,99	4,51				6,77	3,88	6,75
	-4,5 m				11,14 *	11,14 *	8,22 *	7,03						6,61 *	5,59	5,31

☺ : Angabe über die Front  
☺ : Angabe über die Seite bzw. 360°



- Hubkräfte gemäß ISO 10567:2007(E).
- Lastpunkt befindet sich am Ende des Löffelstiels.
- \* = Die Nennlasten basieren auf der hydraulischen Leistung.
- Die angegebenen Nennlasten überschreiten 75 % der Kippplast bzw. 87 % der hydraulischen Hubkraft nicht.
- Zur Berechnung der Hubkraft mit Löffel wird das tatsächliche Gewicht des Löffels von den Werten subtrahiert.
- Die angegebenen Konfigurationen müssen nicht zwangsläufig die Standardausrüstung der Maschine wiedergeben.



# Hubkräfte

## DX235LCR-5

Standardunterwagen: 2990 mm • ohne Löffel

Einheit: 1000 kg	A		1,5 m		3,0 m		4,5 m		6,0 m		7,5 m		Max. Reichweite		
	B		⊥	⊥ <sup>o</sup>	⊥	⊥ <sup>o</sup>	⊥	⊥ <sup>o</sup>	⊥	⊥ <sup>o</sup>	⊥	⊥ <sup>o</sup>	⊥	⊥ <sup>o</sup>	A
Zweiteiliger Ausleger 5,85 m Löffelstiel 2,4 m Kettensteg 600 mm Gegengewicht 6,45 t	9,0 m				9,35 *	9,35 *							7,98 *	7,98 *	3,90
	7,5 m						8,32 *	8,3					6,48 *	5,18	5,89
	6,0 m				7,59 *	7,59 *	8,61 *	8,09	7,14 *	5,03			6,01 *	3,8	7,03
	4,5 m						10,76 *	7,55	7,65 *	4,82	5,48	3,35	5,21	3,17	7,72
	3,0 m						12,07 *	6,86	7,59	4,54	5,36	3,24	4,77	2,87	8,08
	1,5 m						11,5	6,37	7,3	4,28	5,23	3,12	4,63	2,77	8,14
	0,0 m						11,28	6,18	7,13	4,14	5,16	3,06	4,78	2,84	7,92
	-1,5 m				9,78 *	9,78 *	9,76 *	6,2	7,11	4,11			5,29	3,14	7,39
	-3,0 m						6,95 *	6,36	5,23 *	4,23			4,28 *	3,86	6,47
Zweiteiliger Ausleger 5,85 m Löffelstiel 2,9 m Kettensteg 600 mm Gegengewicht 6,45 t	9,0 m						6,13 *	6,13 *					5,57 *	5,57 *	4,74
	7,5 m						6,58 *	6,58 *	5,95 *	5,15			4,76 *	4,48	6,47
	6,0 m						6,78 *	6,78 *	6,74 *	5,11	4,60 *	3,44	4,49 *	3,41	7,53
	4,5 m				13,53 *	13,53 *	9,62 *	7,7	7,23 *	4,87	5,52	3,38	4,45 *	2,89	8,17
	3,0 m						11,60 *	6,96	7,62	4,56	5,36	3,24	4,39	2,63	8,51
	1,5 m						11,5	6,36	7,28	4,26	5,21	3,09	4,26	2,53	8,57
	0,0 m						11,15	6,06	7,06	4,06	5,09	2,99	4,37	2,58	8,36
	-1,5 m				9,88 *	9,88 *	10,46 *	6,02	6,99	4	5,07	2,97	4,77	2,81	7,86
	-3,0 m				9,21 *	9,21 *	8,01 *	6,13	6,17 *	4,07			4,54 *	3,34	7,01
Zweiteiliger Ausleger 5,85 m Planierschild Löffelstiel 2,9 m Kettensteg 600 mm Gegengewicht 6,45 t	9,0 m						6,13 *	6,13 *					5,57 *	5,57 *	4,74
	7,5 m						6,58 *	6,58 *	5,95 *	5,49			4,76 *	4,76 *	6,47
	6,0 m						6,78 *	6,78 *	6,74 *	5,44	4,60 *	3,69	4,49 *	3,66	7,53
	4,5 m				13,53 *	13,53 *	9,62 *	8,19	7,23 *	5,21	5,76 *	3,63	4,45 *	3,12	8,17
	3,0 m						11,60 *	7,45	8,12 *	4,89	6,02	3,49	4,58 *	2,85	8,51
	1,5 m						12,35 *	6,84	8,17	4,59	5,86	3,35	4,82	2,75	8,57
	0,0 m						11,91 *	6,55	7,95	4,4	5,75	3,24	4,94	2,8	8,36
	-1,5 m				9,88 *	9,88 *	10,46 *	6,5	7,88	4,33	5,73	3,22	5,36 *	3,04	7,86
	-3,0 m				9,21 *	9,21 *	8,01 *	6,62	6,17 *	4,4			4,54 *	3,62	7,01
Zweiteiliger Ausleger 5,85 m Löffelstiel 800 mm Kettensteg 800 mm Gegengewicht 6,45 t	9,0 m						6,13 *	6,13 *					5,57 *	5,57 *	4,74
	7,5 m						6,58 *	6,58 *	5,95 *	5,31			4,76 *	4,62	6,47
	6,0 m						6,78 *	6,78 *	6,74 *	5,26	4,60 *	3,55	4,49 *	3,53	7,53
	4,5 m				13,53 *	13,53 *	9,62 *	7,92	7,23 *	5,03	5,69	3,49	4,45 *	3	8,17
	3,0 m						11,60 *	7,19	7,85	4,71	5,54	3,35	4,53	2,73	8,51
	1,5 m						11,86	6,58	7,51	4,41	5,38	3,21	4,41	2,63	8,57
	0,0 m						11,51	6,29	7,29	4,22	5,26	3,11	4,52	2,68	8,36
	-1,5 m				9,88 *	9,88 *	10,46 *	6,24	7,22	4,15	5,24	3,09	4,93	2,91	7,86
	-3,0 m				9,21 *	9,21 *	8,01 *	6,36	6,17 *	4,22			4,54 *	3,47	7,01



# Serien- und Sonderausrüstung

## ↳ Verbrennungsmotor

Doosan DLo6, Stufe IV-konform, SCR, EGR, DOC, wassergekühlter Dieselmotor mit Turbolader mit Ladedruckregelventil und Luft-Luft-Ladeluftkühler	●
Automatische Drehzahlabsenkung	●
Automatische Abschaltung	●
Kein DPF	●

## ↳ Hydraulik

Ölrückführung für Ausleger und Löffelstiel	●
Schockabsorber-Ventile für Schwenkmechanismus	●
Freie Anschlüsse (Ventil)	●
Boosterfunktion auf Tastendruck	●
Smart Power Control (SPC)	●
Hammerleitung	●
Zylinderdämpfung und Schmutzdichtungen	●
Steuerung von Ölfluss und Druck der Zusatzhydraulik von der Instrumentenkonsole aus	●

## ↳ Kabine und Innenraum

Schallsolierte Druckkabine mit CabSus-Aufhängung	●
Beheizbarer, verstellbarer, luftgefederter Sitz mit verstellbarer Kopfstütze und Armlehne	●
Automatik-Klimaanlage	●
Hochziehbare Frontscheibe mit Sonnenrollo und abnehmbarer unterer Frontscheibe	●
Schiebefenster links	●
Intervallgeschaltete Scheibenwischer oben und unten	●
Regenschutzblende	●
Auftauschalter für Heckfenster	●
Einstellbare PPC-Handgelenksteuerhebel für Löffelstiel, Ausleger, Löffel und Schwenkmotor	●
Joysticks und Pedale liefern Proportionalsteuerung für die Zusatzhydraulik für Anbaugeräte	●
Fahrpedale und Handhebel	●
Jog-Shuttle-Schalter	●
TFT-LCD-Farbdisplay (7" / 18 cm)	●
Steuersystem für Anbaugeräte (10 Voreinstellungen)	●
Motordrehzahlregler	●
Automatische Fahrgeschwindigkeitsregelung	●
4 Betriebsarten und 4 Arbeitsmodi	●
Elektrische Hupe	●
Zigarettenanzünder	●
Deckenleuchte	●
Getränkhalter	●
Verschiedene Staufächer (z. B. Dokumentenhalter unter dem Sitz)	●
Staufächer (Werkzeuge usw.)	●
Warmhalte-/Kühlbox	●
Ebener, geräumiger, leicht zu reinigender Boden	●
Hauptschlüssel	●
Diebstahlschutz	●
Zusätzliche 12-V-Steckdose	●
Serielle Datenkommunikationsschnittstelle für Notebook	●
Funkfernbedienung mit Ein-/Aus-Schalter	●
Lautsprecher und Radioanschlüsse	●
MP3/USB-Radio oder MP3/USB-Radio mit CD-Player	○

## ↳ Sicherheit

Überrollschutz (ROPS)	●
Sicherheitsventile für Ausleger- und Löffelstielzylinder	●
Überlastmelder	●
Große Sicherheitsgeländer am Oberwagen and an Tritten	●
Rundumlicht	●
Heckkamera	●
Rutschfeste Lochbleche	●
Hydraulik-Sicherheitsperrhebel	●
Sicherheitsglas	●
Hammer für Notausstieg	●
Rechter und linker Rückspiegel	●
Tankdeckel und Abdeckungen verschließbar	●
Batterietrennschalter	●
Motor-Wiederstartverhinderung	●
Feststellbremse	●
Arbeitsscheinwerfer (2 vorne am Rahmen, 4 vorne an der Kabine, 2 hinten an der Kabine, 2 am Ausleger und 1 heckseitig)	●
Not-Aus-Schalter für den Motor und Steuerschalter für die Hydraulikpumpen	●
FOGS-Kabine - Kabinenschutzgitter oben und vorn (ISO 10262)	○
Schutzvorrichtungen oben und unten an der Frontscheibe	○

## ↳ Anderes

Ausleger: 5700 mm – Löffelstiel: 2900 mm – Gegengewicht: 6450 kg	●
Doosan Connect-Telematiksystem	●
Automatische Abschaltung der Betankungspumpe	●
Doppelement-Luftfilter	●
Kraftstoffvorbereiter mit Wasserabscheidersensor	●
Staubfilter für Kühler/Ölkühler	●
Selbstdiagnosefunktion	●
Lichtmaschine (24 V, 80 A) - Batterie (2 x 12 V, 100 Ah)	●
Zwei-Fahrstufen-System mit Hydrostatik-Automatikgetriebe	●

Zentralschmierung der Gelenke von Drehkranz und Arbeitsgruppe	●
Schutzvorrichtungen für Arbeitsscheinwerfer	●
Auslegerarm: einteilig (2400 mm) oder zweiteilig (2900 mm)	○
Ausleger: zweiteilig, 5850 mm	○
Doosan-Löffel: umfangreiches Sortiment an Universal-, Hochleistungs- und Felslöffeln	○
Doosan-Hydraulikhämmer und Doosan-Schnellwechsler	○
Hydraulikleitungen für Schere, Schnellwechsler, Zweischalengreifer, Kipp-/Schwenklöffel	○
Zusätzlicher Filter für Hammerleitung	○
Geradausfahrpedal (nicht mit zweiteiligem Ausleger kombinierbar)	○
Biologisch abbaubares Hydrauliköl	○
Automatisches Schmierensystem	○

## ↳ Unterwagen

Hydraulische Ketteneinstellvorrichtung	●
Standardkettenschützer	●
Geschmierte, versiegelte Kettenglieder	●
600 mm Bodenplatten mit Dreifachprofil	●
600 mm Gummistollen	○
700, 800 und 900 mm Bodenplatten mit Dreifachprofil	○
Planierschild 2990 mm (für 600 mm Bodenplatten)	○

Serienausrüstung: ●  
Sonderausrüstung: ○



Gummistollen



Planierschild



Geradausfahrpedal



Zweiteiliger Ausleger



Doosan-Löffel



Doosan-Hydraulikhämmer und Schnellwechsler

Einige dieser Optionen zählen in manchen Ländern möglicherweise zur Standardausrüstung. Einige dieser Optionen sind in einigen Ländern möglicherweise nicht erhältlich. Bitte erkundigen Sie sich bei Ihrem DOOSAN-Händler vor Ort, um weitere Informationen über die Verfügbarkeit zu erhalten oder um Ihre Maschine an Ihre Anwendungsanforderungen anzupassen.



## VERWALTUNG DER ARBEITSEFFIZIENZ

## BAUSTELLEN-VERWALTUNG

## PROAKTIVER SERVICE

## VORBEUGENDE WARTUNG

### BETRIEBSTENDENZ

Gesamtbetriebsstunden und Betriebsstunden nach Modus

### KRAFTSTOFFEFFIZIENZ\*

Kraftstoffpegel und -verbrauch

### ORT

GPS und Geo-Fence

### BERICHTE

Einsatzbericht und Nutzung

### WARNUNG UND ALARM

Erkennt Maschinenwarnungen, Antennenabtrennung und Geo/Time-Fence

### FILTER- UND ÖLMANAGEMENT

Anzeige vorbeugender Wartungsmaßnahmen, nach Auswechselzyklen aufgeschlüsselt

### TELEMATIKANSCHLUSS

Ein Terminalgerät wird installiert und an eine Maschine angeschlossen, um Maschinendaten abzurufen.

### TELEKOMMUNIKATION

Doosan bietet eine Dual-Modus-Kommunikation (Mobiltelefon, Satellit) für eine maximale Kommunikationsabdeckung.

### DOOSANCONNECT WEB

Benutzer können den Maschinenstatus via DoosanCONNECT Web überwachen.



