

**DOOSAN**

Materialumschlagsmaschinen

# DX230WMH-5 DX250WMH-5

	DX230WMH-5	DX250WMH-5
Max. Leistung	176 PS	176 PS
Betriebsgewicht	23,7 t	24,9 t
Max. Löffelbolzenhöhe	11,4 m	12 m
Abgasnorm	Stufe IV	Stufe IV



# MASCHINEN FÜR DEN MATERIALUMSCHLAG

## HOHE PRODUKTIVITÄT UND NIEDRIGE BETRIEBSKOSTEN

Höhere Produktivität und reduzierter Kraftstoffverbrauch in einem effizienten und komfortablen Arbeitsumfeld.

## ZUVERLÄSSIGKEIT

Verstärkte Gussteile, Gelenkpunkte aus geschmiedetem Stahl und ein äußerst widerstandsfähiger Löffelstiel und Ausleger widerstehen selbst heftigsten Einwirkungen. Die großen, robusten Zylinder von Ausleger und Löffelstiel ermöglichen einen geschmeidigen, leistungsstarken Betrieb. Moderne Bolzen- und Buchsentechnologie.

## PRODUKTIVITÄT

Höhere Hub- und Zugkraft.

## SICHERHEIT

Heck- und Seitenkamera als Serienausrüstung, große Seitenspiegel, leistungsstarke Beleuchtung sowie rutschfeste Stufen. Sicherheitsgeländer am Oberwagen.

## UNTERSCHIEDLICHE EINSATZMÖGLICHKEITEN

Löffelstiele in gerader und „Schwanenhals“-Ausführung sind für Ihre unterschiedlichen Einsatzfälle erhältlich.

## ARBEITSSCHEINWERFER

Serienausrüstung: 2 vorne am Rahmen, 4 vorne an der Kabine, 2 hinten an der Kabine, 2 am Ausleger und 1 heckseitig.

## VORDERACHSEN-PENDELWINKEL

Sorgt für mehr Komfort. Kann zum Erzielen höherer Hub- bzw. Grabkräfte automatisch oder manuell aktiviert werden.

## WIDERSTANDSFÄHIGER RAHMEN

Fahrgestellrahmen und Stabilisatoren wurden verstärkt, um Belastungskräfte zu verringern und die Widerstandsfähigkeit zu verbessern.

## TELEMATIK

Überwachen Sie Ihre Flotte online. Doosan Connect-System mit Dualmodus (Satellit, GSM) als Serienausrüstung. Kontrollieren Sie Produktivität, Kraftstoffverbrauch, Systemwarnungen, Wartungsstatus usw.





## KOMFORT

Eine der geräumigsten Kabinen auf dem Markt mit geringen Geräusch- und Vibrationswerten und hervorragender Rundumsicht. Bequemer Einstieg dank besonders großer Tür. Zur Serienausrüstung gehören ein beheizbarer, voll einstellbarer luftgefederter Sitz sowie eine Automatik-Klimaanlage.

## BEDIENERFREUNDLICH

Exklusiver Jog-Shuttle-Schalter, 4 Arbeits- und 4 Power-Modi, Proportionalsteuerung, fahrerfreundliches 7-Zoll-TFT-LCD-Farbdisplay. 2 Gänge (hoch, niedrig + Kriechgang) mit Geschwindigkeitsregler und 3 Pendelachs-sperre Modi für die Vorderachse (Ein/Aus/Automatisch).

## AUSSERGEWÖHNLICH KRAFTVOLL

Die Stufe IV-konformen Doosan DLo6-Motoren sind extrem leistungsstark – mit hohem Drehmoment bei niedrigen Drehzahlen – und benötigen keinen Dieselpartikelfilter (DPF) und das damit verbundene Regenerationssystem, was diese Maschinen noch wirtschaftlicher macht.

## EFFIZIENTES KRAFTSTOFF-MANAGEMENT

Das neue Smart Power Control-System (SPC) sorgt in Verbindung mit einer einstellbaren Motorabschaltung und automatischer Drehzahlabsenkung für zusätzliche Kraftstoffeinsparungen von bis zu 5 %.

## ELEKTRISCHE LÜFTERKUPPLUNG

Zur optimalen Kühlung wird die Lüfterdrehzahl über eine Lüfterkupplung elektronisch gesteuert, wodurch der Geräuschpegel des Lüfters und der Kraftstoffverbrauch sinken.

## EINFACHE WARTUNG

Alle Fächer sind leicht zugänglich. Wartungsdaten werden direkt auf der Bedienkonsole angezeigt.

## KOMPLEXE FILTERUNG

Filter und Reiniger mit höchster Effizienz entfernen Wasser, Staub und Partikel und schützen so Ihre Investition optimal.



### Stabil und komfortabel:

Der längste Radstand am Markt sorgt für herausragende Stabilität und einzigartigen Fahrkomfort.

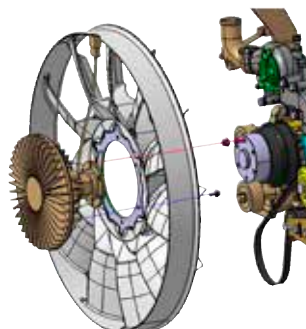
### Effizient und sicher:

Hervorragende Bodenfreiheit für besseren Schutz in unebenem Gelände.





**Turbolader mit Ladedruck-Regelventil:** Leitet Abgase vom Turbinenrad weg, um den Ladedruck optimal zu regeln und den Motor zu schützen. So kann der Turbolader schneller das maximale Drehmoment erzeugen und unterliegt bei hohen Drehzahlen und geringer Belastung einem geringeren Verschleiß. Turbolader erhöhen die Luftdichte, so dass der Motor ungeachtet der Standorthöhe (ü. NN.) mehr Leistung erzeugt.



**Elektronische Visco-Lüfterkupp- lung:** Zur optimalen Kühlung wird die Lüfterdrehzahl über eine Lüfter- kuppung elektronisch gesteuert, wodurch der Geräuschpegel des Lüfters und der Kraftstoffverbrauch sinken.

# OPTIMALE LEISTUNG BEI GERINGEREM KRAFTSTOFFVERBRAUCH



## PRODUKTIVITÄTSSTIEGERNDE LEISTUNG

Die Modelle DX230WMH-5 und DX250WMH-5 bewältigen selbst anspruchsvollste Aufgaben mit effizienter, zuverlässiger Leistungsfähigkeit. Dadurch sparen Sie Zeit und Geld:

- Das optimierte Hydrauliksystem sorgt für eine effizientere Nutzung der Motorleistung, maximalen Pumpendurchsatz sowie komfortableres, feinfühliges und präziseres Arbeiten.
- Höhere Hubkraft und Traktion sorgen für Leistungsstärke, auf die Sie sich Tag für Tag verlassen können.
- Durch den geringeren Kraftstoffverbrauch senken Sie Ihre Kosten und schonen die Umwelt.

## OPTIMIERTE LEISTUNGSREGELUNG

Die Modelle DX230WMH-5 und DX250WMH-5 sind mit dem Doosan-Motor ausgerüstet. Sie sind bekannt für ihre hervorragende Kraftstoffeffizienz, Zuverlässigkeit sowie lange Lebensdauer und verbinden eine hohe Leistung mit hohem Drehmoment bei niedrigen Drehzahlen. Der Motor hat eine Common-Rail-Kraftstoffeinspritzung und einen Turbolader mit Ladedruckregelventil, der die Luftdichte erhöht und dadurch die Motorleistung steigert. Selektive katalytische Reduktion (SCR) in Verbindung mit einem Dieseloxydationskatalysator (DOC) sorgt für die Einhaltung der Stufe IV-Abgasnorm. Da kein Dieselpartikelfilter erforderlich ist, braucht auch keine Regeneration durchgeführt zu werden. Wenn der Motor das Herz ist, dann ist das e-EPOS sein Gehirn – ein System, das eine perfekt aufeinander abgestimmte Kommunikationsverbindung zwischen dem Motorsteuergerät und der Hydraulik liefert. Ein CAN-System (Controller Area Network) ermöglicht einen ständigen Informationsfluss zwischen Motor und Hydrauliksystem. Dadurch wird gewährleistet, dass nach Bedarf stets die jeweils erforderliche Leistung bereitgestellt wird.

## EFFIZIENTES KRAFTSTOFFMANAGEMENT

- 4 Power-Modi und 4 Arbeitsmodi stehen zur Auswahl, die für optimale Leistung unter allen Bedingungen sorgen.
- SPS (Smart Power Control): verringert die Motordrehzahl bei geringer Lastbeanspruchung und sorgt für eine optimale Regelung des Pumpendrehmomentes, was wiederum zu geringen Verbrauchs- und Emissionswerten führt.
- Automatische Motorabschaltung: Mit dieser Option wird nach einer voreingestellten Leerlaufzeit der Maschine der Motor abgestellt.
- Die elektronische Steuerung des Kraftstoffverbrauchs sorgt für eine Effizienzoptimierung.
- Die automatische Drehzahlabenkung spart Kraftstoff.
- Umweltinfos in Echtzeit: das ECO-Instrument informiert in Echtzeit über das von Kraftstoffverbrauch zu Maschinenleistung. Die rechte LED-Leiste sollte nicht zu groß werden; so spart man Kraftstoff und arbeitet effizienter.
- Zur optimalen Kühlung wird die Lüfterdrehzahl über eine Visco-Kupplung gesteuert, wodurch der Geräuschpegel des Lüfters und der Kraftstoffverbrauch sinken.







## ZUVERLÄSSIGKEIT: EINE LEBENS-LANGE GEPFLOGENHEIT

In Ihrem Metier benötigen Sie Maschinen, auf die Sie sich verlassen können. Bei Doosan verwenden wir hochgradig spezialisierte Entwicklungs- und Analyse-Tools, um sicherzustellen, dass unsere Maschinen so robust und langlebig wie möglich sind. Unsere Materialien und Konstruktionen werden strengen Tests auf Festigkeit und Belastbarkeit unter extremsten Bedingungen unterzogen. So bauen wir stets die widerstandsfähigsten Maschinen, um für niedrigere Betriebskosten zu sorgen.

# KONZIPIERT FÜR LANGFRISTIGEN UNIVERSAL- UND SCHWERLASTEINSATZ

## WIDERSTANDSFÄHIGER UNTERWAGEN

Ein starrer, geschweißter Rahmen sorgt für ausgezeichnete Stabilität. Effiziente Führung der Hydraulikleitungen, geschützte Unterbringung von Getriebe und Heckdifferenzialen sowie ZF-Hochleistungsachsen machen den Unterwagen ideal für Materialumschlagsarbeiten. Eine Pendelachssperre ist optional erhältlich.

## NEUES ANTRIEBSWELLENKONZEPT

Der Fahrmotor und das neue Lastschaltgetriebe im Antriebsstrang gewährleisten mit erhöhter Geschwindigkeit, verbessertem Verzögerungsverhalten der Hydraulik und optimiertem Schaltverhalten eine angenehme Fahrt.

## MODERNE SCHEIBENBREMSEN

Das verbesserte Scheibenbremssystem erhöht die Bremsleistung der Maschine. Es verhindert den beim Arbeiten auf Rädern vorkommenden Aufschaukeleffekt. Die neuen ZF-Achsen sind äußerst wartungsarm, und das Öl muss erst nach ca. 2000 Betriebsstunden gewechselt werden, was die Vorhalte- und Betriebskosten weiter senkt.

## HOCHLEISTUNGSACHSEN

Die Vorderachse bietet weite Pendel- und Lenkwinkel. Zum Schutz und für eine optimale Bodenfreiheit befindet sich das Getriebe direkt an der Hinterachse.

## KOMPLEXE FILTERUNG

- Kraftstofffilter und Wasserabscheider: ein leistungsstarker Wasserabscheider mit Filtereigenschaften fängt Feuchtigkeit im Kraftstofftank effektiv ab, was Verunreinigungen reduziert und Kraftstoffprobleme minimiert. Vorfilter und Doppelhauptfilter als Serienausrüstung minimieren Ausfälle des Kraftstoffsystems.
- Luftfilter: Der hochleistungsfähige Luftfilter entfernt über 99 % der Luftpartikel. Dies verhindert Verschmutzungen des Motors und verlängert die Reinigungs- und Austauschintervalle der Filterpatronen.

## MODERNE BOLZEN- UND BUCHSENTECHNOLOGIE

Der extrem gleitfähige Auslegerdrehbolzen erhöht die Lebensdauer der Komponenten und verlängert die Schmierintervalle. Der Anbaugerätedrehbolzen hat Buchsen mit einer verstärkten Makrostruktur, deren spezielle Oberflächenmuster und selbstschmierende Beschichtung die Reibung verringert und den Abtransport von Schmutzablagerungen verbessert. Extrem harte, abriebfeste Scheiben und Löffeldrehbolzen-Polymerscheiben erhöhen die Widerstandsfähigkeit noch mehr.

## VERSTÄRKTER AUSLEGER UND LÖFFELSTIEL

Für die Berechnung der optimalen Lastenverteilung entlang der Auslegerstruktur wurde die Finite-Elemente-Analyse verwendet. In Verbindung mit stärkerem Material bedeutet dies, dass die Ermüdung der Elemente begrenzt wird und sowohl Zuverlässigkeit als auch Lebensdauer der Bauteile erhöht werden. Zum besseren Schutz der Unterseite des Löffelstiels wurden zusätzliche Verstärkungsstreben hinzugefügt. Löffelstielmittle und Anschlussstutzen wurden verstärkt.



### Exklusive unabhängige Pratzkonstruktion:

1. Große verstärkte Abdeckungen schützen die Pratzenzylinder.
2. Die Pratz liegen innerhalb der Maschinenkontur und die Bolzen sind so hoch angeordnet, dass sie beim Fahren über unebenes Gelände nirgends anschlagen.
3. Mit dem Boden in Kontakt kommende Teile sind so gestaltet, dass Oberflächenschäden vermieden werden.
4. Breite Pratz verringern den Bodendruck.





1. Großes Sonnendach
2. Sonnenblende
3. Sonnenbrillenfach
4. Fenstergriff
5. Warmhalte-/Kühlbox
6. Die obere Frontscheibe hat eine integrierte Sonnenblende und lässt sich dank Gasdruckfeder einfach öffnen und zuverlässig fixieren
7. Ein Photosensor passt die Lufttemperatur anhand der festgestellten Sonnenstrahlungsenergie automatisch an
8. Joysticks und Schalter sind in einstellbare Konsolen integriert
9. Verbesserte Sicht nach rechts unten
10. Separater Hebel für Sitzhöhen-einstellung und Sitzflächen-neigung
11. Pedal für Zusatzhydraulik-steuerung (uni- und bidirektional)
12. Ebener, geräumiger, leicht zu reinigender Boden
13. Motor-Notabschalter



# ARBEITEN MIT HOHEM KOMFORT

## DER IDEALE ARBEITSPLATZ – GANZ AUF IHRE BEDÜRFNISSE ZUGESCHNITTEN

Der DX230WMH-5 und der DX250WMH-5 bieten Ihnen optimale Arbeitsbedingungen. Die luftdicht verschließbare Kabine ist zu Ihrer Sicherheit nach ISO zertifiziert. Der geräumige Innenraum bietet Ihnen einen voll einstellbaren, beheizbaren, luftgefederten Sitz. In komfortabler Sitzposition haben Sie bequemen Zugang zu verschiedenen Staufächern und profitieren von der hervorragenden Rundumsicht über den Einsatzort. Die Geräusch- und Vibrationswerte wurden gesenkt, und dank Klimaanlage und automatischer Temperaturregelung lassen sich auch stundenlange Arbeitseinsätze ermüdungsfrei bewältigen.

## ERSTKLASSIGE ARBEITSUMGEBUNG

Doosan-Mobilbagger sind mit branchenweit führenden Motoren ausgerüstet, die sich durch einen niedrigen Kraftstoffverbrauch auszeichnen und neben der Einhaltung aller Geräuschpegelvorschriften auch die Bestimmungen der europäischen Abgasnorm der Stufe IV erfüllen.

Nur geringfügige Kabinenvibrationen und -geräusche bieten einen außergewöhnlichen Komfort für den Fahrer. Die Luft in der Kabine wird darüber hinaus gefiltert, damit ein gesundes Arbeitsumfeld gegeben ist.

## KOMFORTABLER UND SICHERER ARBEITSPLATZ

Doosan bietet eine der geräumigsten Kabinen auf dem Markt. Die Hubkabine bietet eine hervorragende Sicht und hohe Flexibilität.

## VOLLSTÄNDIG JUSTIERBARE LENKSÄULE

Die leicht einstellbare und schmale Lenksäule sorgt für optimale Sicht.

## BEHEIZBARER, LUFTGEFEDERTER SITZ (SERIENAUSRÜSTUNG)

Der Sitz ist verstellbar, bietet eine Lendenwirbelstütze und ist mit vibrationsdämpfender Luftfederung ausgestattet. Ferner hat er eine auf Tastendruck einschaltbare Sitzheizung. Ein Staufach unter dem Sitz bietet zusätzlichen Komfort.

## KLIMAAUTOMATIK

Der Fahrer kann unter fünf verschiedenen Belüftungsprogrammen auswählen. Das System regelt Lufttemperatur und Gebläsedrehzahl dann so, dass die vom Fahrer eingestellte Temperatur aufrechterhalten wird. Auch eine Umluftfunktion ist verfügbar.

## MP3/USB-RADIO

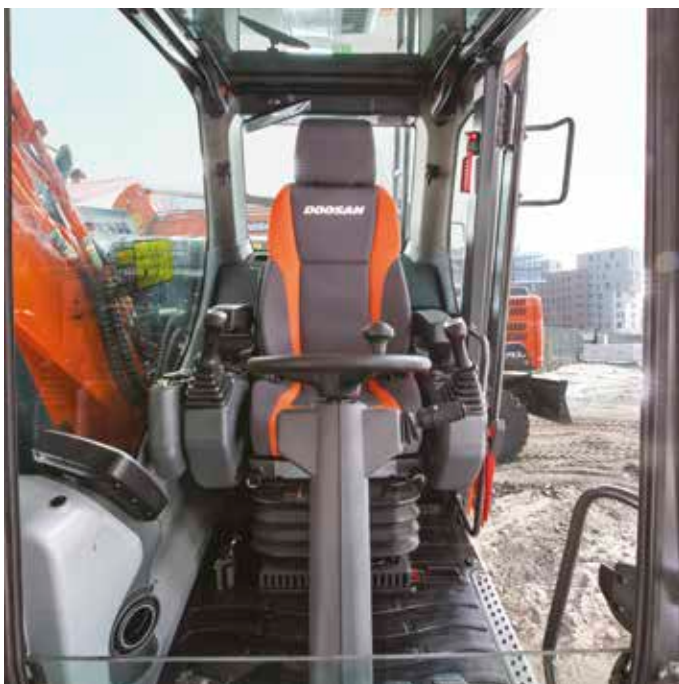
MP3-Player (MP3/USB-Radio mit CD-Player [Sonderausrüstung]).

## STAUFÄCHER

Die neu gestaltete Kabine hat sieben Staufächer, inkl. Warmhalte-/Kühlbox (mit der Klimaanlage verbunden).

## CABSUS-AUFHÄNGUNG

Die Kabine verfügt über ein neuartiges Federungssystem (CabSus-Halterung), das hervorragende Vibrationsdämpfung und ausgezeichneten Schutz gegen Stoßeinwirkungen kombiniert. Unangenehme Erschütterungen werden wesentlich effizienter als bei einer herkömmlichen Viskose-Federung gedämpft.





**Einfache Steuerung:** Der exklusive Jog-Shuttle-Schalter von Doosan ermöglicht die einfache und präzise Steuerung aller Maschinenfunktionen.



1. Schalter für Boosterfunktion und Abbremsstaster
2. Ein Rändelradschalter ermöglicht die Proportionalsteuerung von Anbaugeräten
3. VNR-Wählschalter
4. Joysticks mit kurzem Hub gestatten die einfache, präzise Steuerung aller Maschinenfunktionen
5. Achszylinder-Verriegelung
6. Exklusiver Jog-Shuttle-Schalter
7. Schalter für Arbeitsscheinwerfer
8. Smart Power Control
9. Fahrgeschwindigkeitswahlschalter
10. Klimaanlage
11. Radiofernbedienung
12. Feststellbremse
13. Schalter für Ausleger mit Schwimmstellung
14. 12-V-Steckdose

## IHRE SICHERHEIT HAT PRIORITÄT

Standardkabine und Auslegerscheinwerfer, große Seitenspiegel sowie Heck- und Seitenkameras verbessern die Rundumsicht und damit die Sicherheit. Weitere Sicherheitsfunktionen in der Serienausrüstung: rutschfeste Bleche, automatischer Überhitzungsschutz, Öldrucksensor, Motor-Notaus-Schalter, Zusatzhydraulikschalter (ermöglicht einen sicheren Hydraulikbetrieb bei EPOS-Ausfall), Überlastwarnvorrichtung. Als Sonderausrüstung ist außerdem ein Fahr- und Schwenkalarm erhältlich.





# UMFASSENDE KONTROLLE IN ALLER EINFACHHEIT

## HÖCHSTE EFFIZIENZSTANDARDS

Moderne und anwenderfreundliche Technologien sind nur einige der vielen Vorteile dieser neuen Generation. Ergonomische Bedienelemente und der einfach ablesbare Farbmonitor machen die Bedienung der Maschine zum Kinderspiel.

- Der neue 7 Zoll-TFT-LCD-Multifunktionsmonitor zeigt eine umfassende Auswahl an nützlichen technischen Informationen an, so dass Sie den Zustand der Maschine und die Einstellungen stets im Blick haben.
- Hochgradig empfindliche und leichtgängige Joysticks sowie klare und praktisch angeordnete Bedienelemente ermöglichen Ihnen ein sicheres, problemloses und zuverlässiges Arbeiten mit minimalem Aufwand, was mehr Komfort, Effizienz und Produktivität gewährleistet.
- Der einzigartige Doosan Jog-Shuttle-Schalter gestattet die einfache und präzise Steuerung aller Maschinenfunktionen.
- Ein proportionaler Zusatzhydraulik-Ölfluss sorgt für Steuerungspräzision, Laufruhe und Effizienz beim Arbeiten mit Anbaugeräten.

## BEDIENKONSOLE MIT TFT-LCD-FARBDISPLAY

Das modernisierte 7"-LCD-Display mit Dünnschichttransistortechnologie (TFT, eine Technik zur Verbesserung der Bildqualität) besitzt eine Tag- und Nachtanzeige. Der benutzerfreundliche Monitor bietet vollen Zugriff auf die Maschineneinstellungen und Wartungsdaten. Jede Abweichung wird deutlich auf dem Bildschirm angezeigt, so dass der Fahrer sicher und souverän arbeiten kann und jederzeit einen genauen Überblick über alle Betriebszustände hat. Alle Funktionen sind entweder direkt über das Display oder mit dem exklusiven Jog-Shuttle-Schalter steuerbar.

1. Kraftstoffverbrauch: Momentan-, Gesamt- und Tagesdurchschnittsverbrauch
2. Kraftstoffstand
3. AdBlue®-Füllstand
4. Eco-Symbol: Farbwechsel je nach Einsatzbedingung (Leerlauf, Normal- oder Ladebetrieb)
5. ECO-Instrument: zeigt den durchschnittlichen Kraftstoffverbrauch an
6. Motorkühlmittel- und Hydrauliköltemperatur
7. Warnsymbole
8. Neues Expressmenü (rechts angezeigt) zum schnellen Aufrufen der wichtigsten Funktionen
9. Passwortgeschütztes Anlassen zum Schutz gegen Diebstahl (Sonderausrüstung)
10. Ölfilterinformationen
11. Anbaugerätemanagement: Speichert bis zu 10 verschiedene Voreinstellungen für Anbaugeräte, so dass der Fahrer den hydraulischen Durchfluss und Druck nach Bedarf einstellen kann



## DYNAMISCHE LEISTUNGSREGELUNG

- Durch Aktivierung der Power Boost-Funktion erhöht sich die hydraulische Hubkraft um 10 %.
- Mit einem per Tastendruck aktivierten Abbremsssystem wird der Motor sofort auf eine niedrige Drehzahl bzw. in den Leerlauf zurückgeschaltet.
- Die automatische Drehzahlabenkung beginnt 4 Sekunden nachdem alle Bedienelemente in ihre Neutralstellung geschaltet wurden – dies senkt den Kraftstoffverbrauch und den Geräuschpegel in der Kabine.

## INTELLIGENTER AUSLEGER MIT SCHWIMMSTELLUNG

- Mit der intelligenten Schwimmstellung des Auslegers kann sich der Ausleger je nach Einsatzfall frei nach oben und unten bewegen. Beim Laden von Materialien ist für den Fahrer das Ende Anbaugeräts nicht sichtbar. Daher bewegt sich der Ausleger unter seinem eigenen Gewicht frei nach unten, um Stöße zu minimieren, wenn das Anbaugerät den Boden berührt, was Maschine und Anbaugerät weniger belastet

## 4 ARBEITSMODI UND 4 POWER-MODI

- Je nach Bedarf wird die erforderliche Leistung bereitgestellt und dabei gleichzeitig der Kraftstoffverbrauch minimiert.







HERAS





# EINFACHE WARTUNG – MAXIMALE BETRIEBSZEITEN

## HERVORRAGENDER WARTUNGSZUGANG

Kurze Wartungsarbeiten bei langen Wartungsintervallen: So können Sie sich darauf verlassen, dass Ihre Maschine vor Ort immer einsatzbereit ist, wenn Sie sie benötigen. Obwohl sich unsere Maschinen durch ihre hohe Wartungsfreundlichkeit auszeichnen, stehen Ihnen bei Bedarf kompetente Doosan-Techniker für zusätzliche Supportleistungen zur Verfügung. Damit Sie Ihre Maschine möglichst effizient nutzen können, haben Sie ein umfangreiches Angebot an Serviceverträge zur Auswahl. Mit maximalen Betriebszeiten, hoher Produktivität und einem hohen Restwert sind diese Umschlagbagger äußerst wirtschaftlich und rentabel.

## PROBLEMLOSER ZUGANG BEI WARTUNGSARBEITEN

- Der Bagger verfügt über große Handläufe und rutschfeste Stufen und Bleche. Dies sorgt für einen sicheren, einfachen Zugang zum Oberwagen.
- Der verschließbare Klimaanlagenfilter ist seitlich an der Kabine angebracht und damit leicht zugänglich.
- Die Batterie kann über einen Schalter zur langfristigen Lagerung abgeschaltet werden.
- Der Betriebsstundenzähler lässt sich bequem vom Boden aus ablesen.
- Die Vorfilterleitung und die Kraftstoffablassleitung sind mit Absperrventilen ausgestattet. Dies vereinfacht die Wartungsarbeiten und verhindert das Auslaufen umweltgefährdender Substanzen.
- Die Motorteile können einfach über die obere und seitliche Abdeckung erreicht werden.
- Alle Filter (Motorölfilter, Kraftstoffvorfilter, Kraftstofffilter und Pilotfilter) befinden sich jetzt im Pumpenfach. Dies vereinfacht die Wartungsarbeiten.

## LÄNGERE WARTUNGSINTERVALLE

Mehr als 99,5 % der Fremdpartikel werden im Ölrücklauffilter und im Motorölfilter ausgefiltert - damit wird ein längeres Ölwechsel- und Filterwechselintervall erzielt.

## SCR-TANK

Ist mit dem Motorsteuergerät (ECU) verbunden; Sensoren im Tank erkennen einen niedrigen AdBlue®-Füllstand sowie Fehlfunktionen des Systems.

## ZENTRALE SCHMIERPUNKTE

Zur einfacheren Wartung sind die Schmierpunkte zentral angeordnet.

## KEIN DPF

Die neuen Stufe IV-konformen Doosan DLo6-Motoren bauen auf dem Erfolg der Stufe IIIB-konformen Motoren auf und benötigen zur Einhaltung der Abgasnorm der Stufe IV keinen Dieselpartikelfilter. Das bedeutet: keine Wartung erforderlich, also längere Betriebszeiten!



# TECHNISCHE DATEN

## MOTOR

Stufe IV-konforme Doosan-Dieselmotoren liefern überragende Leistung und Wirtschaftlichkeit und erfüllen in vollem Umfang die neuesten Emissionsvorschriften. Zum Erzielen einer optimalen Maschinenleistung nutzt der Motor Hochdruckeinspritzdüsen, einen Luft-Luft-Ladeluftkühler und elektronische Motorsteuerungen. 4-Takt wassergekühlt, Turbolader mit Ladedruckregelventil, Abgasrückführung (EGR) und selektive katalytische Reduktion (SCR), kein Dieselmotorenpartikelfilter (DPF).

### Modell

Doosan DLo6

### Zylinderzahl

6

### Nennleistung bei 1800 U/min

SAE J1995 129,4 kW (176 PS)

SAE J1349 123,2 kW (168 PS)

### Max. Drehmoment

82 kgf·m (804 Nm) bei 1400 U/min

### Leerlaufdrehzahl (niedriger/hoher Bereich)

800 [±10] - 2000 [±25] U/min

### Hubraum

5890 cm<sup>3</sup>

### Bohrung x Hub

100 mm x 125 mm

### Anlasser

24 V/6 kW

### Batterien – Lichtmaschine

2 x 12 V, 150 Ah - 24 V, 80 A

### Luftfilter

Doppelement-Luftfilter und vorgefilterter Turbo-Staubabscheider

## UNTERWAGEN

Extrem robuste Bauweise – aus hochwertigem und strapazierfähigem Material, mit vollständig geschweißten Strukturen zur Stressreduzierung. Wärmebehandelte Verbindungsbolzen. 10.00-20-16PR (OTR) Zwillingsbereifung mit Distanzstück. Hochleistungsvorderachse mit automatischer oder fahrgesteuerter (ein/aus/automat.) Pendelachssperre.

### Vorderachsen-Pendelwinkel

+ /- 8° mit automatischer Zylindersperre

## BREMSEN

Mehrscheiben-Zweikreisbremssystem mit Scheiben aus gesintertem Metall für längere Lebensdauer. Das Bremssystem wird durch eine Pumpe und durch Bremsdruckspeicherkreise aktiviert. Auf der Antriebswelle montierte, federbetätigte, hydraulisch gelöste Feststellbremse.

## HYDRAULIKSYSTEM

e-EPOS (Electronic Power Optimising System) ist das Gehirn des Baggers. Es minimiert den Kraftstoffverbrauch und damit die Effizienz des Hydrauliksystems zur Optimierung für alle Arbeitsbedingungen.

Zur Harmonisierung des Betriebs von Motor und Hydraulik ist das e-EPOS über einen Datenübertragungskanal an das Motorsteuergerät (ECU) angeschlossen.

- Die Hydraulik ermöglicht den unabhängigen oder kombinierten Betrieb
- 2 Fahrgeschwindigkeiten bieten entweder ein erhöhtes Drehmoment oder eine hohe Fahrgeschwindigkeit
- Kraftstoffeinsparung durch Cross-Sensing Pumpensystem
- Automatische Gasreduzierung
- 4 Arbeitsmodi, 4 Power-Modi
- Strömungs- und Druckregelung der Zusatzhydraulikkreise von der Bedienkonsole aus
- Computergestützte Pumpendurchsatzsteuerung

### Hauptpumpen

2 x Parallel, Schrägachse, Axialkolben

Maximaler Förderstrom bei 2000 U/min 2 x 236 l/min

### Vorsteuerpumpe

Zahnradpumpe

Maximaler Förderstrom bei 2000 U/min 27,4 l/min

### Lenkpumpe

Zahnradpumpe

Maximaler Förderstrom bei 2000 U/min 69 l/min

### Bremspumpe

Zahnradpumpe

Maximaler Förderstrom bei 2000 U/min 22,4 l/min

### Druckbegrenzungsventileinstellungen

Anbaugerät 380 bar (387,5 kgf/cm<sup>2</sup>)

Fahrt/Arbeit 343 bar (350 kgf/cm<sup>2</sup>)

Vorsteuerkreis 40 bar (40,8 kgf/cm<sup>2</sup>)

Lenkung 180 bar (183,5 kgf/cm<sup>2</sup>)

Bremse 154 bar (157 kgf/cm<sup>2</sup>)

## HYDRAULIKZYLINDER

Kolbenstangen und Zylinderkörper aus hochfestem Stahl. Stoßdämpfungsmechanismus in allen Zylindern integriert: erschütterungsfreier Betrieb und längere Lebensdauer der Kolben.

Zylinder	Stückzahl	Bohrung x Kolbenstangendurchmesser x Hub (mm)
Monoblockausleger	2	120 x 85x1240
Arm-	2	115 x 80x1068
Anbaugerät	1	120 x 80x1060
Pratzen	2/4	130 x 80x391



## KABINE

ROPS-Kabine, großes und geräumiges Interieur. Unidirektionales Fahrpedal mit VNR-Schalter auf dem rechten Joystick. Audio-System mit Fernbedienung, unabhängig voneinander einstellbare Joystick-Konsolen. Ausgezeichnete Rundumsicht, durchsichtige Dachluke, 2-teiliges Schiebetürfenster, schmale und leicht verstellbare Lenksäule. Die abnehmbare untere Frontscheibe kann hinter dem Sitz verstaut werden. Innenbeleuchtung. Gefilterte Luft wird durch zahlreiche Öffnungen in die luftdicht verschließbare Kabine eingeleitet. Die Klimaautomatik beseitigt beschlagene Scheiben schnell und kühlt/heizt zügig. Hydraulisch gedämpfte/abgefederte Aufhängung reduziert Vibrationen. Beheizbarer luftgefederter Sitz; Federung, Höhe, Neigung, Lehne und Position nach vorn/zurück einstellbar. Ein verstellbarer, leicht abzulesender, 7 Zoll-LCD-Farbmonitor liefert in Echtzeit Daten zu Maschinenfunktionen sowie Diagnoseinformationen; die Anzeige ist zwischen Rückfahrkamera und Seitenkamera umschaltbar.

### **A-gewichteter Emissions-Schalldruckpegel an der Fahrerposition, LpAd (ISO 6396:2008)**

63 dB(A)

### **A-gewichteter Schalldruckpegel, LWAd (2000/14/EC)**

Angegeben: 103 dB(A)

Gemessen: 101,5 dB(A)

## SCHWENKMECHANISMUS

Der Schwenkmechanismus verwendet einen Axialkolbenmotor, der zum Erzielen eines maximalen Drehmomentes ein 2-stufiges Planetenuntersetzungsgetriebe im Ölbad antreibt.

- Schwenklager: einreihiges Schrägkugellager mit induktionsgehärtetem internem Getriebe
- Internes Zahnstangengetriebe im Schmiermittelbad
- Geringere Schwenkzeit durch höheres Schwenkmoment
- Die Schwenkbremse für das Parken wird durch Federkraft aktiviert und hydraulisch gelöst

### **Max. Schwenkgeschwindigkeit**

9,8 U/min

### **Max. Schwenkmoment**

6387 kgf.m

## FÜLLMENGEN

Kraftstofftank	300 l
Kühlsystem (Kühler)	24 l
Hydraulikölsystem	205 l
Motoröl	25 l
Schwenkmotor	5 l
Vorderachsnaßen	2 × 2,5 l
Hinterachsnaßen	2 × 2,5 l
Vorderachsgehäuse	11 l
Hinterachsgehäuse	14,5 l
Nennleistung	2,5 l
Harnstofftank	31,5 l

## ANTRIEB

Die Räder werden durch einen Axialkolbenmotor über ein zweistufiges Lastschaltgetriebe angetrieben. Zusätzlich zu diesem zweistufigen Lastschaltgetriebe gibt es einen Economy-Modus und einen Schalter für die Kriechgangaktivierung. Im Arbeitsmodus kann durch Betätigen einer Taste vom hohen in den niedrigen Gang geschaltet werden. Zwei Fahrgeschwindigkeiten bieten entweder ein erhöhtes Drehmoment oder eine hohe Fahrgeschwindigkeit.

### **Fahrgeschwindigkeit (Kriechgang - niedriger/hoher Bereich)**

4 - 9 - 20 km/h

### **Maximale Traktion**

12 t

### **Minimaler Wenderadius**

7,2 m

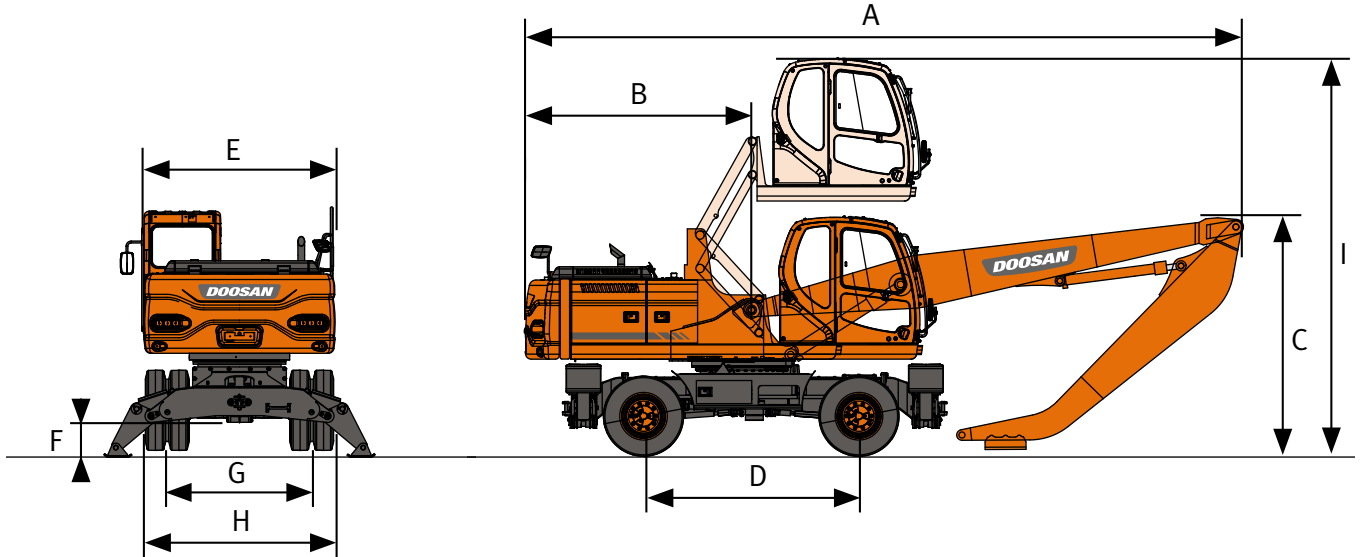
### **Maximale Steigfähigkeit**

33° / 65 %

## GEWICHT DER KOMPONENTEN

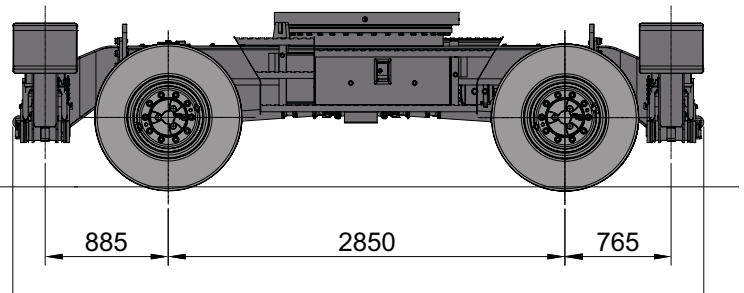
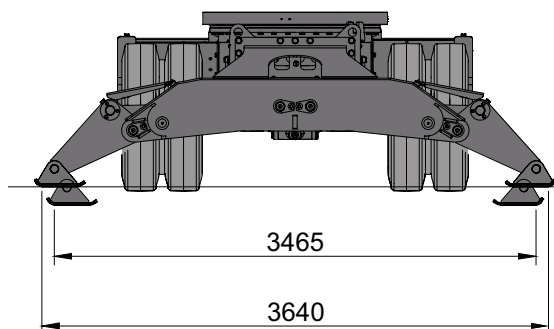
Parameter	Einheit	DX230WMH-5	DX250WMH-5	Anmerkungen
Oberwagen ohne Frontausrüstung	kg	10850	12065	Einschl. Gegengewicht
Untergarten	kg	7600	7600	
Frontausrüstung	kg	3300	4010	
Gegengewicht	kg	4000	5200	
Ausleger	kg	1800	2000	Einschl. Buchsen
Löffelstiel – Schwanenhalsausführung	kg	1100	1200	Einschl. Buchsen
Löffelstiel – gerade	kg	1380	1380	Einschl. Buchsen
Hydraulische Hubkabine	kg	1190	1190	
Pratze	kg	1221	1221	
Pratzenzylinder (pro Zylinder)	kg	113	113	

# ABMESSUNGEN



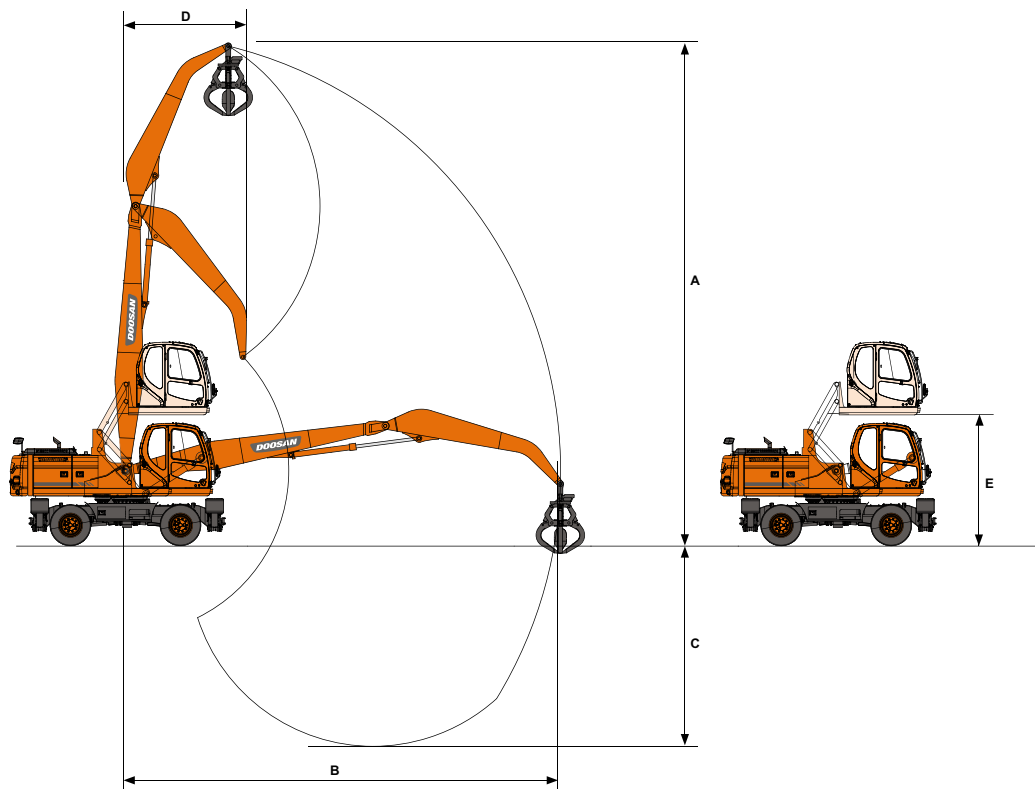
## ABMESSUNGEN

	Einheit	DX230WMH-5		DX250WMH-5	
		6100		6500	
<b>Auslegerlänge</b>	<b>mm</b>				
<b>Löffelstiellänge</b>	<b>mm</b>	<b>4200, Schwanenhals</b>	<b>4000, gerade</b>	<b>4500, Schwanenhals</b>	<b>4000, gerade</b>
A Transportlänge	mm	9145	9000	9685	9750
B Heckschwenkradius	mm	2755	2755	2860	2860
C Transporthöhe (Ausleger)	mm	2925	3280	3310	3360
D Radstand	mm	2850	2850	2850	2850
E Oberwagenbreite	mm	2700	2700	2700	2700
F Bodenfreiheit	mm	350	350	350	350
G Spurbreite	mm	2114	2114	2114	2114
H Transportbreite	mm	2750	2750	2750	2750
I Höhe über Kabine	mm	5640	5640	5640	5640





# ARBEITSBEREICH



## ARBEITSBEREICH

	Einheit	DX230WMH-5		DX250WMH-5	
<b>Auslegerlänge</b>	<b>mm</b>	<b>6100</b>		<b>6500</b>	
<b>Löffelstiellänge</b>	<b>mm</b>	<b>4200, Schwanenhals</b>	<b>4000, gerade</b>	<b>4500, Schwanenhals</b>	<b>4000, gerade</b>
A Max. Löffelbolzenhöhe	mm	11380	11675	12000	12000
B Max. Arbeitsbereich	mm	10045	10090	10700	10400
C Max. Arbeitstiefe	mm	4245	3970	4700	4200
D Min. Schwenkradius	mm	2300	2300	2600	2600
E Hubhöhe	mm	3755	3755	3755	3755

# HUBKRÄFTE

## OHNE LÖFFEL • CHASSISRAHMEN-ANBAUGERÄT: FRONTPRATZEN + HECKPRATZEN UNTEN

(EINHEIT: KG)

A	3,0 m		4,5 m		6,0 m		7,5 m		9,0 m		10,5 m		Max. Reichweite		A
B															

### DX230WMH-5 • Ausleger 6,1 m • Schwanenhals-Löffelstiel 4,2 m • Gegengewicht 4,0 t

12,0 m															
10,5 m			7295*	7295*									5913*	5913*	5,11
9,0 m					5843*	5843*							4999*	4999*	7,08
7,5 m					5725*	5725*	5157*	5157*					4641*	4641*	8,34
6,0 m			6935*	6935*	5924*	5924*	5201*	5201*	4628*	4083			4512*	3948	9,18
4,5 m	10594*	10594	7862*	7862*	6357*	6357*	5383*	5383*	4652*	4036			4322*	3562	9,71
3,0 m			9053*	9053*	6876*	6876*	5595*	5228	4698*	3952			4119*	3360	9,99
1,5 m			9875*	9875*	7240*	7047	5716*	5055	4637*	3863			3915*	3292	10,04
0,0 m	5815*	5815*	9781*	9781*	7207*	6801	5597*	4918	4390*	3795			3671*	3349	9,85
-1,5 m	6874*	6874*	8762*	8762*	6631*	6631*	5101*	4843	3780*	3772			3335*	3335*	9,42

### DX230WMH-5 • Ausleger 6,1 m • gerader Löffelstiel 4,0 m • Gegengewicht 4,0 t

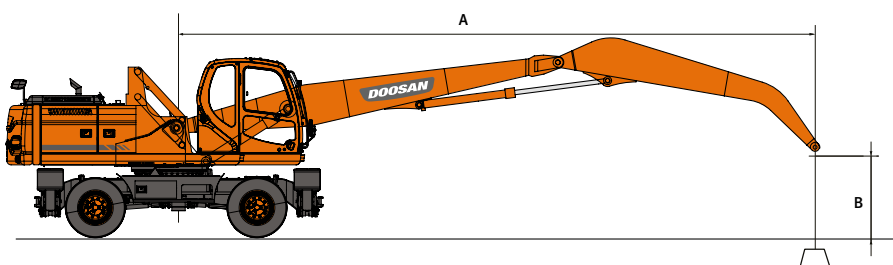
12,0 m															
10,5 m			7386*	7386*									6113*	6113*	5,19
9,0 m			6628*	6628*	5790*	5790*							4877*	4877*	7,14
7,5 m			6542*	6542*	5656*	5656*	5035*	5035*					4367*	4324	6,39
6,0 m			6991*	6991*	5858*	5858*	5068*	5068*	4441*	3842			4130*	3664	9,22
4,5 m	11045*	11045*	7931*	7931*	6282*	6282*	5237*	5186	4452*	3818			4036*	3306	9,75
3,0 m			9068*	9068*	6773*	6773*	5429*	5027	4464*	3748			3761*	3126	10,03
1,5 m			9750*	9750*	7074*	6861*	5506*	4865	4378*	3673			3473*	3077	10,08
0,0 m			9466*	9466*	6948*	6636*	5326*	4743	4066*	3618			3126*	3126*	9,89
-1,5 m	5707*	5707*	8269*	8269*	6262*	6262*	4747*	4688	3325*	3325*			2658*	2658*	9,47

### DX250WMH-5 • Ausleger 6,5 m • Schwanenhals-Löffelstiel 4,5 m • Gegengewicht 5,2 t

12,0 m					6128*	6128*							9625*	9625*	3,47
10,5 m					6128*	6128*							5978*	5978*	6,40
9,0 m					5742*	5742*	5212*	5212*					5064*	5064*	8,06
7,5 m					5731*	5731*	5123*	5123*	4651*	4651*			4601*	4601*	9,18
6,0 m			7097*	7097*	6004*	6004*	5232*	5232*	4640*	4640*			4302*	4019	9,95
4,5 m	11131*	11131*	8120*	8120*	6498*	6498*	5461*	5461*	4711*	4673			4078*	3676	10,44
3,0 m			9381*	9381*	7067*	7067*	5717*	5717*	4789*	4562	4002*	3597	3882*	3492	10,70
1,5 m			10230*	10230*	7462*	7462*	5872*	5812	4790*	4448	3861*	3546	3683*	3429	10,74
0,0 m	14608*	14608*	10125*	10125*	7456*	7456*	5799*	5648	4620*	4358	3515*	3511	3449*	3449*	10,57
-1,5 m	12109*	12109*	9128*	9128*	6930*	6930*	5381*	5381*	4164*	4164*			3138*	3138*	10,17

### DX250WMH-5 • Ausleger 6,5 m • gerader Löffelstiel 4,0 m • Gegengewicht 5,2 t

12,0 m													14764*	14764*	2,28
11,0 m			7821*	7821*									7423*	7423*	5,03
10,0 m			7192*	7192*	6223*	6223*							6019*	6019*	6,55
9,0 m			6927*	6927*	5963*	5963*	5370*	5370*					5333*	5333*	7,64
8,0 m			6910*	6910*	5911*	5911*	5232*	5232*					4904*	4697	8,47
7,0 m			7124*	7124*	6005*	6005*	5232*	5232*	4641*	4254			4598*	4150	9,12
6,0 m			7569*	7569*	6220*	6220*	5313*	5313*	4628*	4265			4360*	3786	9,61
5,0 m	11445*	11445*	8230*	8230*	6524*	6524*	5443*	5443*	4653*	4236			4159*	3538	9,98
4,0 m			9018*	9018*	6873*	6873*	5591*	5591*	4688*	4187			3978*	3373	10,24
3,0 m			9764*	9764*	7199*	7199*	5724*	5477	4706*	4128			3802*	3272	10,39
2,0 m			10220*	10220*	7417*	7417*	5796*	5357	4678*	4067			3622*	3227	10,44
1,0 m			10222*	10222*	7452*	7452*	5771*	5253	4575*	4013			3424*	3234	10,4
0,0 m			9765*	9765*	7267*	7267*	5607*	5172	4362*	3974			3195*	3195*	10,26
-1,0 m	11032*	11032*	8940*	8940*	6833*	6833*	5275*	5124	3993*	3953			2919*	2919*	10,01
-2,0 m	9133*	9133*	7820*	7820*	6150*	6150*	4737*	4737*	3398*	3398*			2570*	2570*	9,65



: Leistung über die Front.

: Leistung über die Seite bzw. 360°.

- Hubkräfte gemäß ISO 10567:2007(E).
- Lastpunkt befindet sich am Ende des Löffelstiels.
- \* = Die Nennlasten basieren auf der hydraulischen Leistung.
- Die angegebenen Nennlasten überschreiten 75 % der Kipplast bzw. 87 % der hydraulischen Hubkraft nicht.
- Zur Berechnung der Hubkraft mit Löffel wird das tatsächliche Gewicht des Löffels von den Werten subtrahiert.
- Die angegebenen Konfigurationen müssen nicht zwangsläufig die Standardausrüstung der Maschine wiedergeben.



# SERIEN- UND SONDERAUSRÜSTUNG

- Serienausrüstung
- Sonderausrüstung

## Motor

- Doosan DLo6, Stufe IV-konform, mit SCR, EGR, DOC, wassergekühlter Dieselmotor mit Turbolader mit Ladedruckregelventil und Luft-Luft-Ladeluftkühler
- Automatische Drehzahlabsenkung
- Automatische Abschaltung
- Kein DPF

## Hydrauliksystem

- Ölrückführung für Ausleger und Löffelstiel
- Schockabsorber-Ventile für Schwenkmechanismus
- Freie Anschlüsse (Ventil)
- Boosterfunktion auf Tastendruck
- Smart Power Control (SPC)
- Bidirektionale Zusatzhydraulik und PERO-Verschlauchung
- Zylinderdämpfung und Schmutzdichtungen
- Steuerung von Ölfluss und Druck der Zusatzhydraulik von der Instrumentenkonzole aus

## Kabine und Innenraum

- Schallisolierte Druckkabine mit CabSus-Aufhängung
- Beheizbarer, verstellbarer, luftfederter Sitz mit verstellbarer Kopfstütze und Armlehne
- Klimaautomatik
- Hochziehbare Frontscheibe mit Sonnenrollo und abnehmbarer unterer Frontscheibe
- Schiebefenster links
- Scheibenwischer mit Intervallschaltung
- Regenschutzblende
- Auftauschalter für Heckfenster
- Einstellbare PPC-Handgelenksteuerhebel für Löffelstiel, Ausleger, Löffel und Schwenkmotor
- Joysticks und Pedale gestatten die Proportionalsteuerung der Zusatzhydraulik für Anbaugeräte
- Verstell- und kippbare Lenksäule
- Pedal für Zusatzhydrauliksteuerung (uni- und bidirektional)
- Jog-Shuttle-Schalter
- TFT-LCD-Farbdisplay (7 Zoll / 18 cm)
- Anbaugeräte-Managementsystem mit 10 Voreinstellungen
- Motordrehzahlregler
- Automatische Fahrgeschwindigkeitsregelung
- 4 Betriebsarten und 4 Arbeitsmodi
- Elektrische Hupe
- Zigarettenanzünder
- Deckenleuchte
- Getränkehalter
- Verschiedene Staufächer (z. B. Dokumentenhalter unter dem Sitz)
- Staufächer (Werkzeuge usw.)
- Warmhalte-/Kühlbox
- Ebener, geräumiger, leicht zu reinigender Boden
- Hauptschlüssel
- Diebstahlschutz
- Zusätzliche 12-V-Steckdose
- Serielle Datenkommunikationsschnittstelle für Notebook
- Funkfernbedienung mit Ein-/Aus-Schalter
- Lautsprecher und Radioanschlüsse
- MP3/USB-Radio oder MP3/USB-Radio mit CD-Player

## Sicherheit

- Sicherheitsventile für Ausleger- und Löffelstielzylinder
- Überlastmelder
- Große Sicherheitsgeländer am Oberwagen und an Tritten
- Rundum-Kennleuchte
- Heck- und Seitenkamera
- Rutschfeste Lochbleche
- Hydraulik-Sicherheitssperrehebel
- Sicherheitsglas
- Hammer für Notausstieg
- Rechter und linker Rückspiegel
- Tankdeckel und Abdeckungen verschließbar
- Batterietrennschalter
- Motor-Wiederstartverhinderung
- Feststellbremse
- Arbeitsscheinwerfer (2 vorn am Rahmen, 4 vorn an der Kabine, 2 hinten an der Kabine, 2 am Ausleger und 1 heckseitig)
- Motor-Notabschalter und Steuerschalter für die Hydraulikpumpen
- FOGS-Kabine - Kabinenschutzgitter oben und vorn (ISO 10262)
- Schutzvorrichtungen oben und unten an der Frontscheibe

## Sonstiges

- DX230WMH-5: Ausleger 6100 mm – Löffelstiel 4200 mm – Gegengewicht 4000 kg
- DX250WMH-5: Ausleger 6500 mm – Löffelstiel 4500 mm – Gegengewicht 5200 kg
- Telematiksystem Doosan Connect
- Automatische Abschaltung der Betankungspumpe
- Doppelement-Luftfilter und vorgefilterter Turbo-Staubabscheider
- Kraftstoffvorfilter mit Wasserabscheidersensor
- Staubfilter für Kühler/Ölkühler
- Selbstdiagnosefunktion
- Lichtmaschine (24 V, 80 A) - Batterie (2 × 12 V, 150 Ah)
- 2-stufiges Lastschaltgetriebe mit Kriechgang
- Zentralschmierung der Gelenke von Drehkranz und Arbeitsgruppe
- Schutzvorrichtungen für Arbeitsscheinwerfer
- Ausleger mit Schwimmstellung
- Luftkompressor
- Löffelstiel 4000 mm, gerade
- Greifer und Magnet
- Schnellkupplungsverschlauchung für geraden Löffelstiel
- Zusätzlicher Filter für Hammerleitung
- Doppelter Pumpendurchsatz
- Fahr- und Schwenkalarm

## Unterwagen

- Doppelbereifung 10.00-20-16PR
- 3 Pendelachssperre Modi für die Vorderachse (Ein/Aus/Automatisch)
- Kolbenstangenschutz für die Stabilisatorzylinder
- Abschließbarer Werkzeugkasten (linke Seite)
- Kettenspannösen vorn und hinten
- Breitachse 2750 mm
- 4 unabhängige Pratten mit Zylinderschutz
- Abschließbarer Werkzeugkasten (rechte Seite)
- Vollgummireifen 10.00-20

Powered by **Innovation**

**DOOSAN**