

# TH522

## Teleskoplader



**WACKER  
NEUSON**  
*all it takes!*



### Vereint Kraft und Beweglichkeit: TH522

Der komfortable Teleskoplader TH522 überzeugt durch eine perfekte Kombination aus starker Motorleistung und hoher Wendigkeit. Dank der Allradlenkung und der kompakten Bauweise ist der TH522 schön wendig. Stapel- und Transportarbeiten lassen sich so auch auf engem Raum schnell und sicher bewältigen. Serienmäßig mit einer feinfühligsten Arbeitshydraulik und einem hydrostatischen Antrieb ausgestattet, ermöglicht der TH522 ein äußerst präzises Manövrieren.

- Innovatives Fahrerassistenzsystem VLS (Vertical Lift System)
- Niedrige Bauhöhe und -breite unter 2x2 Meter
- Kleiner Innenradius von 1193 mm
- Über 5 Meter Hubhöhe
- Sehr gute Sicht auf das Anbaugerät

## TH522 Technische Daten

### Betriebsdaten

Stapelhöhe max.	5.056 mm
Gewicht	4.200 kg
Wenderadius Reifen	3.281 mm
Gesamtschwenkwinkel des Werkzeugträgers	144 °

### Motordaten

Motorhersteller	Perkins
Motorleistung bei 2800 U/min	36,3 kW
Motorleistung bei 2800 U/min	44,7 kW
Abgasnorm Stufe	IIIA

### Kraftübertragung

Fahrtrieb	hydrostatisch
Geschwindigkeit Stufe 1	0-7 km/h
Geschwindigkeit Stufe 2	0-20 km/h
Betriebsbremse zentral	Feststellbremse auf alle 4 Räder wirkend
Standardbereifung	10.5/80-18 AS ET0

### Lenk- und Arbeitshydraulik

Lenkeinschlag max.	2x40 °
Förderleistung	70 l/min
Förderleistung optional	106 l/min

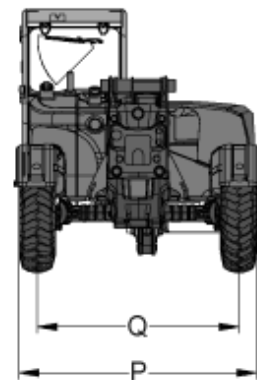
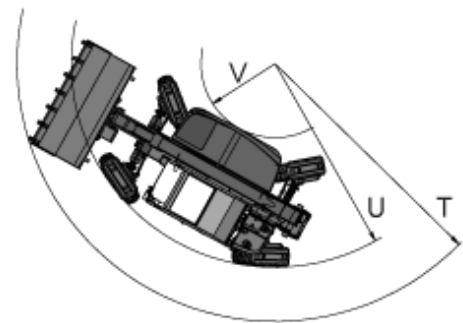
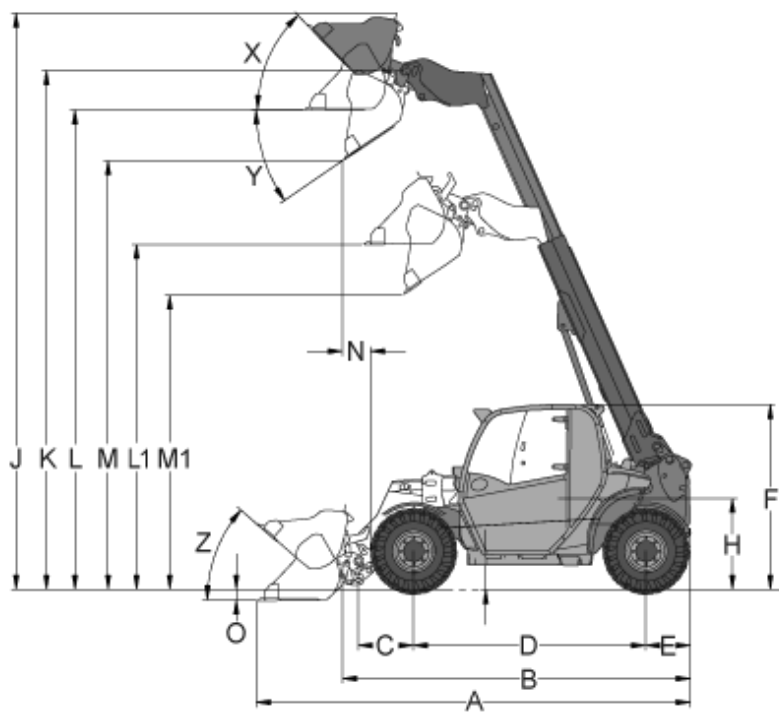
### Kinematik

Nutzlast max.	2.200 kg
---------------	----------

### Füllmengen

Kraftstofftankinhalt	70 l
Hydrauliktank	55 l

# TH522 Abmessungen



	Standardbereifung	10.5/80-18 AS ETO
A	Gesamtlänge	4.576 mm
B	Gesamtlänge ohne Schaufel	3.747 mm
C	Schaufeldrehpunkt bis Achsmitte	581 mm
D	Radstand	2.449 mm
E	Hecküberhang	472 mm
F	Höhe mit Kabine	1.950 mm
H	Sitzhöhe	962 mm
J	Gesamtarbeitshöhe	6.074 mm
K	Hubhöhe max. - Schaufeldrehpunkt	5.471 mm
L1	Überladehöhe Teleskoparm eingefahren	3.638 mm
L	Überladehöhe Teleskoparm ausgefahren	5.056 mm
M1	Ausschütthöhe max. Teleskoparm eingefahren	3.103 mm
M	Ausschütthöhe max. Teleskoparm ausgefahren	4.520 mm
N	Reichweite bei M	293 mm
O	Schürftiefe	111 mm
P	Gesamtbreite	1.808 mm
Q	Spurbreite	1.530 mm
S	Bodenfreiheit	256 mm

T	Radius (max.)	4.153 mm
U	Radius am Außenrand	3.281 mm
V	Innenradius	1.193 mm
X	Rückrollwinkel bei max. Hubhöhe	46,5 °
Y	Auskippwinkel (max.)	34,5 °
Z	Rückrollwinkel am Boden	41 °

Hinweis: Bitte beachten Sie, dass das Produktangebot landesspezifisch variieren kann. Unter Umständen sind die hier dargestellten Inhalte / Produkte in Ihrem Land nicht erhältlich. Genauere Informationen zur Motorleistung entnehmen Sie bitte der Betriebsanleitung; die tatsächlich abgegebene Leistung kann aufgrund spezifischer Betriebskonditionen variieren. Änderungen und Irrtümer vorbehalten. Abbildungen ähnlich.  
Copyright © 2019 Wacker Neuson SE.