

DT10e

Kettendumper



**WACKER
NEUSON**
all it takes!



Elektro Dumper

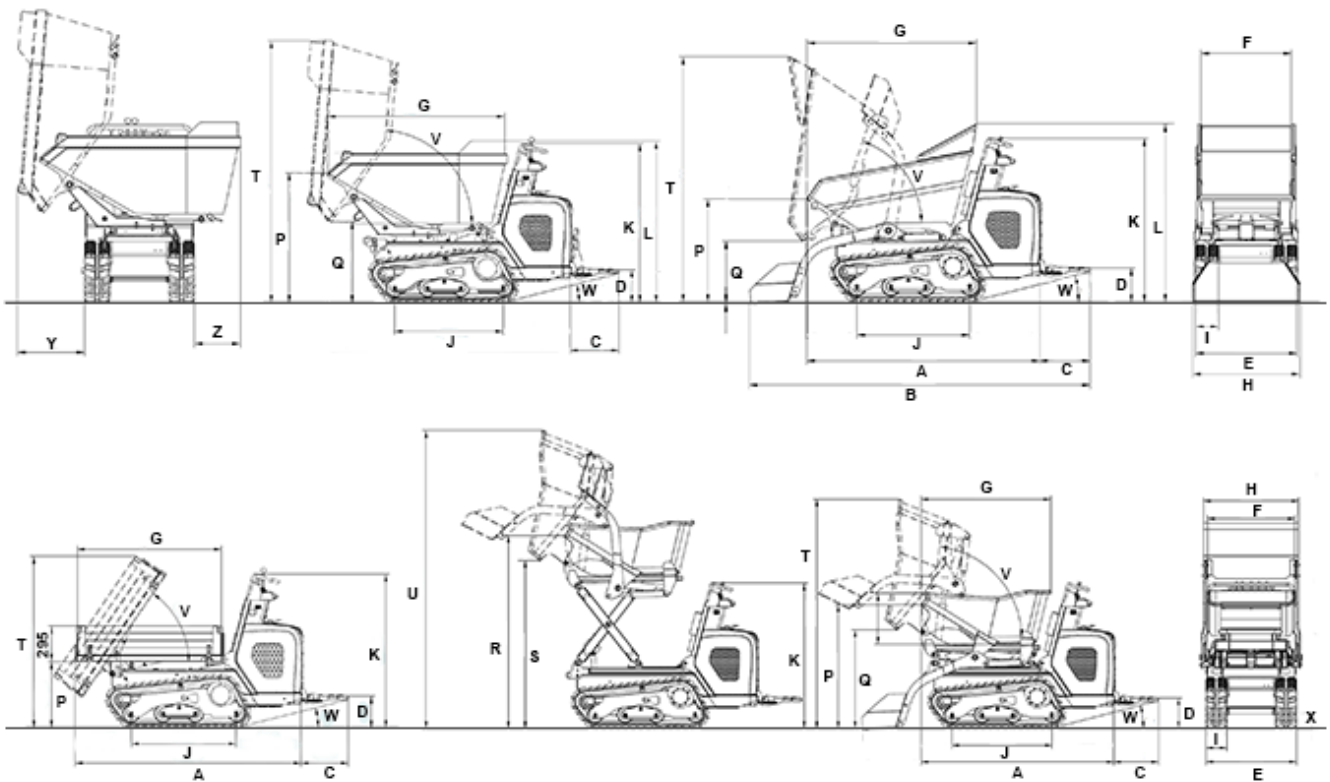
Ob im innerstädtischen Bereich oder in Innenräumen: Mit dem rein elektrisch betriebenen DT10e arbeiten Sie überall völlig emissionsfrei. Zudem überzeugt die Maschine durch ihre Kompaktheit, dank derer Sie durch jede Standardtür kommt.

- 100 % elektrisch fahren
- 0 % Emissionen
- Sehr praktisch: 2 Akku-Pakete inkl. Ladegerät in die Maschine integriert
- Standsicher auch in Schräglage, dank tief verbauten Akkus
- Reduzierte Service- und Energiekosten durch elektrischen Antrieb

DT10e Technische Daten

	Frontkipmulde	Hochkipmulde
Betriebsdaten		
Transportgewicht kg	815	
Transportgewicht mit Selbstladeeinrichtung kg	865	995
Nutzlast max. kg	1.000	550
Muldeninhalt gestrichen l	367	240
Muldeninhalt gehäuft l	427	280
L x B x H mm	2.248 x 830 x 1.270	2.208 x 790 x 1.270
Motordaten		
Motorleistung Elektromotor kW	5,5	5,5
Fahrgeschwindigkeit max. km/h	4	4
Steigfähigkeit max. %	36	36
Kapazität Ah	143	143
Spannung V	80	80

DT10e Abmessungen



		Frontkipmulde	Hochkipmulde
A	Länge (ohne Trittbrett)	1.803 mm	1.685 mm
B	Länge mit Selbstladeeinrichtung (ohne Trittbrett)	2.248 mm	2.208 mm
C	Länge Trittbrett	392 mm	392 mm
D	Höhe über Trittbrett	265 mm	265 mm
E	Breite Unterwagen	830 mm	790 mm
F	Muldenbreite	790 mm	764 mm
G	Muldenlänge	1.320 mm	1.134 mm
H	Breite mit Selbstladeeinrichtung	830 mm	830 mm
I	Kettenbreite	180 mm	180 mm
J	Länge Kettenlaufstand	875 mm	875 mm
K	Höhe über Bedienstand	1.270 mm	1.270 mm
L	Höhe	1.445 mm	
P	Höhe Frontkante der Mulde	801 mm	1.083 mm
Q	Ausschütthöhe max.	474 mm	863 mm
R	Höhe		1.688 mm
S	Ausschütthöhe max.		1.467 mm
T	Höhe Mulde angehoben	1.905 mm	2.003 mm
U	Höhe		2.610 mm

V	Auskippwinkel	70 °	82 °
W	Rückrollwinkel Trittbrett	14 °	15 °
X	Bodenfreiheit	184 mm	128 mm

Hinweis: Bitte beachten Sie, dass das Produktangebot landesspezifisch variieren kann. Unter Umständen sind die hier dargestellten Inhalte / Produkte in Ihrem Land nicht erhältlich. Genauere Informationen zur Motorleistung entnehmen Sie bitte der Betriebsanleitung; die tatsächlich abgegebene Leistung kann aufgrund spezifischer Betriebsbedingungen variieren. Änderungen und Irrtümer vorbehalten. Abbildungen ähnlich.
Copyright © 2019 Wacker Neuson SE.