

DT15

Kettendumper



**WACKER
NEUSON**
all it takes!



Maximale Einsatzkraft

Der Kettendumper DT15 von Wacker Neuson ist der ideale Transporter auf allen Bodenarten wie Kies, Sand, sumpfiges oder bergiges Gelände. Die einteilige Motorhaube und die optimale Anordnung der Servicepunkte erleichtern die tägliche Wartung.

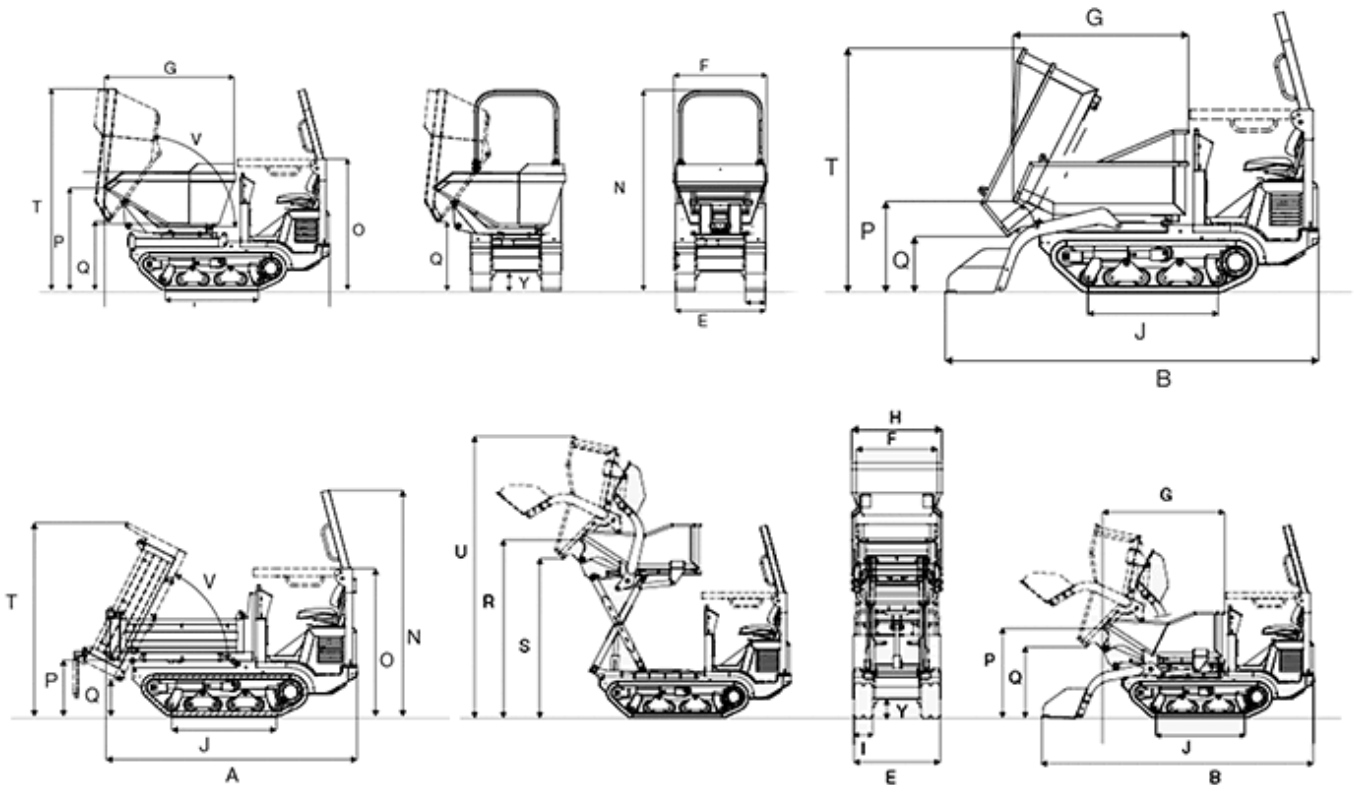
- Einfache und komfortable Bedienung dank voll hydrostatischem Fahrtrieb.
- ROPS-Überrollbügel für geringe Durchfahrthöhen klappbar.
- Niedriger Schwerpunkt erhöht die Stabilität und garantiert Steigfähigkeit bis zu 62%.
- Serienmäßige Zusatzhydraulik für den Betrieb von zusätzlichen Bedarfsträgern, z.B. Betonmischer, Handhammer etc.
- Stabile, robuste, hydraulisch kippbare Muldenvarianten, wie zB Frontkipplmulde, Hochkipplmulde, 3-Seitenkippl-Plattform oder auch Einsatz von hydraulisch

angetriebenen großvolumigen Betonmischer möglich.

DT15 Technische Daten

	Frontkipmulde	Drehkipmulde	Hochkipmulde	3-Seitenkip-Plattform	Betonmischer
Betriebsdaten					
Transportgewicht Diesel kg	1.310	1.330	1.540	1.270	1.430
Transportgewicht Selbstladeeinrichtung kg	1.390		1.620		1.510
Nutzlast max. kg	1.500	1.500	1.500	1.500	1.500
Muldeninhalt gestrichen l	660	550	632	520	
Muldeninhalt gehäuft l	800	760	650	690	360
L x B x H mm	2.585 x 1.080 x 2.372	2.674 x 1.080 x 2.372	2.609 x 1.080 x 2.372	2.640 x 1.080 x 2.372	2.403 x 1.080 x 2.372
Motordaten					
Motorleistung Diesel kW	15	15	15	15	15
bei Drehzahl 1/min	3.000	3.000	3.000	3.000	3.000
Fahrgeschwindigkeit 1 km/h	4	4	4	4	4
Fahrgeschwindigkeit 2 km/h	7,5	7,5	7,5	7,5	7,5
Steigfähigkeit %	27	27	27	27	27
Kraftstofftankinhalt l	24	24	24	24	24

DT15 Abmessungen



	Frontkipmulde	Drehkipmulde	Hochkipmulde	3-Seitenkipplattform	Betonmischer
A	Länge (ohne Trittbrett)				
	2.585 mm	2.674 mm	2.609 mm	2.640 mm	2.403 mm
B	Länge mit SLE (ohne Trittbrett)				
	3.160 mm		3.365 mm		3.250 mm
E	Breite Unterwagen				
	1.080 mm	1.080 mm	1.080 mm	1.080 mm	1.080 mm
F	Muldenbreite				
	1.054 mm	1.102 mm	1.000 mm	1.020 mm	926 mm
G	Muldenlänge				
	1.482 mm	1.537 mm	1.500 mm	1.547 mm	
H	Breite mit SLE				
	1.080 mm		1.121 mm		1.080 mm
I	Kettenbreite track				
	230 mm	230 mm	230 mm	230 mm	230 mm
J	Länge Kettenaufstand				
	1.100 mm	1.100 mm	1.100 mm	1.100 mm	1.100 mm
N	Höhe über ROPS Bügel				
	2.372 mm	2.372 mm	2.372 mm	2.372 mm	2.372 mm

O	Höhe über ROPS Bügel geklappt	2.022 mm	2.022 mm	2.022 mm	2.022 mm	2.022 mm
P	Höhe Frontkante der Mulde	770 mm	1.210 mm	1.104 mm	1.150 mm	1.254 mm
Q	Ausschütthöhe max.	472 mm	810 mm	873 mm	380 mm	762 mm
R	Höhe Frontkante der Hochkipmulde angehoben			2.193 mm		
S	Ausschütthöhe max. Hochkipmulde angehoben			1.963 mm		
T	Höhe Max., Mulde angehoben	2.070 mm	2.381 mm	2.383 mm	2.040 mm	1.647 mm
U	Höhe Max., Hochkipmulde angehoben			3.472 mm		
V	Auskipwinkel Mulde	63 °	84 °	78 °	63 °	62 °
Y	Bodenfreiheit	224 mm	224 mm	224 mm	224 mm	224 mm

SLE... Selbstladeeinrichtung

Hinweis: Bitte beachten Sie, dass das Produktangebot landesspezifisch variieren kann. Unter Umständen sind die hier dargestellten Inhalte / Produkte in Ihrem Land nicht erhältlich. Genauere Informationen zur Motorleistung entnehmen Sie bitte der Betriebsanleitung; die tatsächlich abgegebene Leistung kann aufgrund spezifischer Betriebsbedingungen variieren. Änderungen und Irrtümer vorbehalten. Abbildungen ähnlich.
Copyright © 2019 Wacker Neuson SE.