

DV60

Dual View Dumper



**WACKER
NEUSON**
all it takes!



Sicher wie ein LKW, kompakt wie ein Dumper

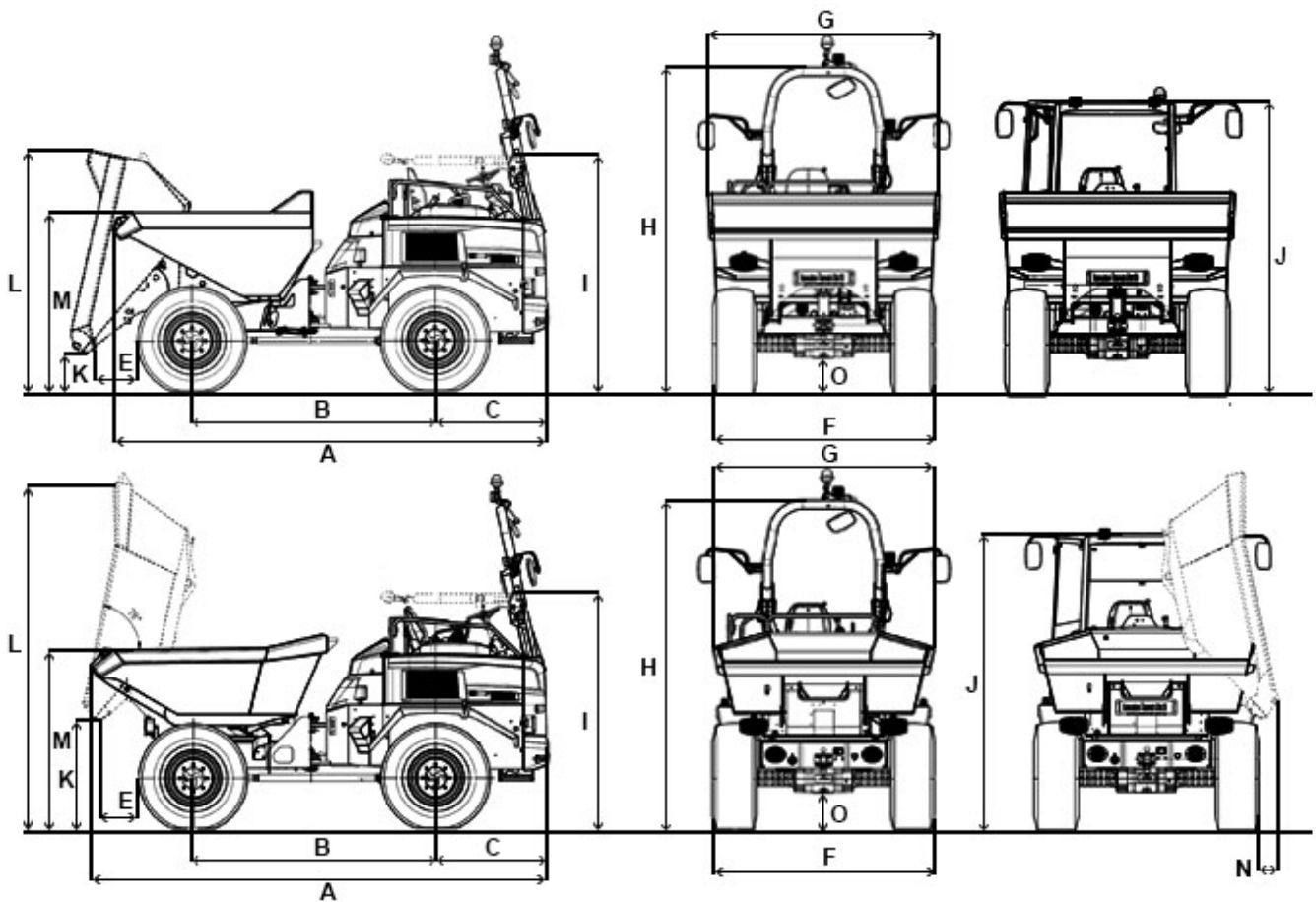
Der DV60 Dual View setzt neue Maßstäbe für uneingeschränkte Sicht in jeder Situation. Das Fahrerstandkonzept ermöglicht es dem Bediener Sitz und Bedienkonsole um 180° zu drehen und so die Blick- und Fahrtrichtung zu bestimmen. Die Drehung kann bequem vom Fahrersitz aus durch einen einfachen Handgriff zum Entriegeln der Sitzkonsole und anschließendes Drehen der Konsole durchgeführt werden.

- Hohe Fahrposition, hohe Arbeitsposition
- Hydrostatischer Fahrtrieb
- Mehr Bedienungskomfort dank ergonomischer Drehkonsole
- Komfortkabine

DV60 Technische Daten

	Frontkipmulde	Drehkipmulde
Betriebsdaten		
Nutzlast kg	6.000	6.000
Transportgewicht Standardausstattung kg	4.002	4.209
Transportgewicht kg	4.002 - 4.327	4.209 - 4.534
Betriebsgewicht kg	4.148 - 4.473	4.355 - 4.680
Muldeninhalt - gestrichen l	2.700	2.350
Muldeninhalt - gehäuft l	3.600	3.150
Muldeninhalt - Wassermaß l	1.900	1.600
Motordaten		
Motorhersteller	DEUTZ	DEUTZ
Motortyp	TD2.9 L4	TD2.9 L4
Motor	wassergekühlter 4 Zylinder Turbodiesel	wassergekühlter 4 Zylinder Turbodiesel
Motorleistung kW	55,4	55,4
Hubraum cm ³	2.900	2.900
Motordrehzahl 1/min	2200	2200
Emissionen	Stufe 3b/ Tier IV final	Stufe 3b/ Tier IV final
Fahrtrieb	4WD, hydrostatisch	4WD, hydrostatisch
Fahrgeschwindigkeit max. km/h	30	30
Knickwinkel °	29	29
Pendelwinkel °	11	11
Wenderadius mm	6.100	5.980
Steigfähigkeit %	55	55
Bereifung	405/70-20	405/70-20
L x B x H mm	4.450 / 2.230 / 3.300	4.450 / 2.230 / 3.300
Fahrpumpe	Axialkolbenpumpe	Axialkolbenpumpe
Förderleistung l/min	123	123
Betriebsdruck bar	480	480
Arbeitspumpe	Zahnradpumpe	Zahnradpumpe
Förderleistung l/min	70,2	70,2
Betriebsdruck bar	240	240
Tankinhalt l	80	80
Schallpegel (LwA) dB(A)	101	101

DV60 Abmessungen



		Frontkipmulde	Drehkipmulde
A	Gesamtlänge ROPS	4.448 mm	4.699 mm
A	Gesamtlänge Kabine	4.448 mm	4.699 mm
B	Radstand	2.485 mm	2.485 mm
C	Hecküberhang	1.157 mm	1.157 mm
E	Ausschüttweite	565 mm	456 mm
F	Breite	2.230 mm	2.230 mm
G	Muldenbreite	2.328 mm	2.218 mm
H	Höhe ROPS	3.377 mm	3.377 mm
I	Höhe ROPS gekippt	2.400 mm	2.400 mm
J	Höhe Kabine	2.940 mm	2.940 mm
K	Ausschütthöhe max.	385 mm	1.100 mm
L	Muldenhöhe gekippt	2.463 mm	3.639 mm
M	Muldenhöhe	1.828 mm	1.981 mm
N	Ausschüttweite seitlich		69 mm
O	Bodenfreiheit	370 mm	370 mm
-	Auskipwinkel	50 °	48 °

Hinweis: Bitte beachten Sie, dass das Produktangebot landesspezifisch variieren kann. Unter Umständen sind die hier dargestellten Inhalte / Produkte in Ihrem Land nicht erhältlich. Genauere Informationen zur Motorleistung entnehmen Sie bitte der Betriebsanleitung; die tatsächlich abgegebene Leistung kann aufgrund spezifischer Betriebskonditionen variieren. Änderungen und Irrtümer vorbehalten. Abbildungen ähnlich.
Copyright © 2021 Wacker Neuson SE.