

DW90

Raddumper



**WACKER
NEUSON**
all it takes!



Off-Road unschlagbar

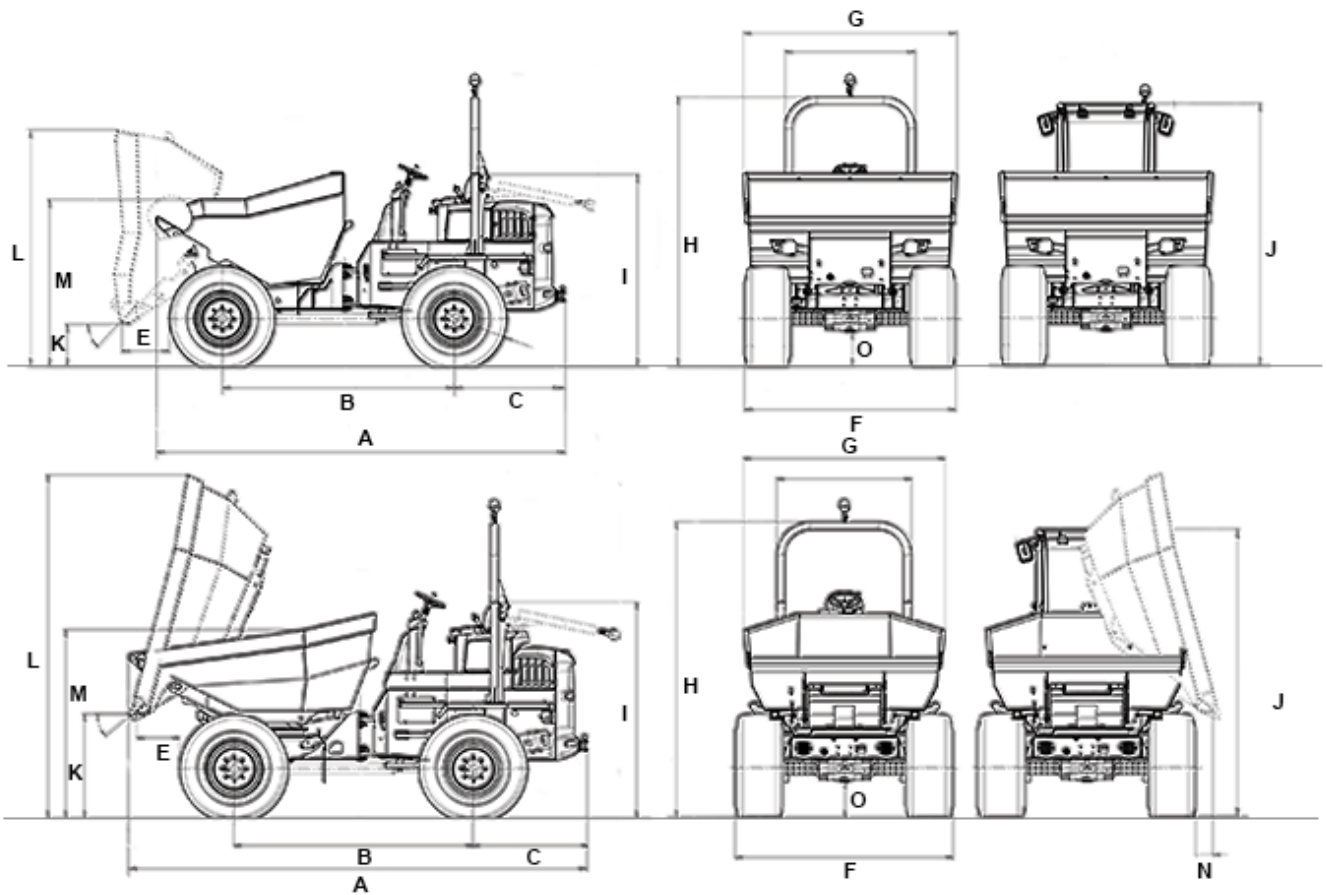
Unebenes Gelände ist dem Raddumper DW90 als Einsatzgebiet am Liebsten, denn hier kommen seine Vorzüge am besten zur Geltung: hydrostatischer Allradantrieb mit ECO-Modus, hervorragende Geländegängigkeit und extreme Steigfähigkeit, gepaart mit verschiedenen Muldenvarianten und einer verschleißfreien Federspeicher-Feststellbremse.

- Wartungsfreier hydrostatischer Allradantrieb.
- Sehr gute Steigfähigkeit
- Drehkipmulde optional ab Werk
- Maximale Nutzlast 9.000 kg
- Für hohen Komfort: Optional mit Klimaanlage

DW90 Technische Daten

| | DW90 Frontkipmulde | DW90 Drehkipmulde |
|----------------------------------|--|--|
| Betriebsdaten | | |
| Nutzlast kg | 9.000 | 9.000 |
| Transportgewicht ROPS kg | 5.232 | 5.664 |
| Transportgewicht Kabine kg | 5.432 | 5.864 |
| Betriebsgewicht ROPS kg | 5.314 | 5.746 |
| Betriebsgewicht Kabine kg | 5.514 | 5.946 |
| Muldeninhalt gestrichen l | 3.750 | 3.300 |
| Muldeninhalt gehäuft l | 4.550 | 4.400 |
| Muldeninhalt Wassermaß l | 2.400 | 2.060 |
| Motordaten | | |
| Motorhersteller | Perkins | Perkins |
| Motortyp | 854F | 854F |
| Motor | wassergekühlter 4 Zylinder Turbodiesel | wassergekühlter 4 Zylinder Turbodiesel |
| Motorleistung nach ISO 3046/1 kW | 55 | 55 |
| Hubraum cm ³ | 3.400 | 3.400 |
| Motordrehzahl 1/min | 2500 | 2500 |
| Emissionen | Stage 3b/Tier 4 final | Stage 3b / Tier 4 final |
| Fahrtrieb | 4WD, hydrostatisch inkl. ECO Modus | 4WD, hydrostatisch inkl. ECO Modus |
| Fahrgeschwindigkeit km/h | 25 | 25 |
| Knickwinkel ° | 29 | 29 |
| Pendelwinkel ° | 11 | 11 |
| Wenderadius mm | 6.000 | 6.550 |
| Steigfähigkeit % | 50 | 50 |
| Bereifung | 500/60-22.5 | 500/60-22.5 |
| L x B x H mm | 4760 x 2465 x 3165 | 5185 x 2465 x 2545 |
| Lenkpumpe | Axialkolbenpumpe | Axialkolbenpumpe |
| Förderleistung l/min | 152 | 152 |
| Betriebsdruck bar | 450 | 450 |
| Arbeitspumpe | Zahnradpumpe | Zahnradpumpe |
| Förderleistung l/min | 68 | 68 |
| Betriebsdruck bar | 235 | 235 |
| Tankinhalt l | 83 | 83 |

DW90 Abmessungen



| | | DW90 Frontkipplmulde | DW90 Drehkipplmulde |
|----|------------------------|----------------------|---------------------|
| A | Gesamtlänge | 4.762 mm | 5.185 mm |
| B | Radstand | 2.700 mm | 2.700 mm |
| C | Hecküberhang | 1.292 mm | 1.292 mm |
| E | Ausschüttweite | 556 mm | 482 mm |
| F | Breite | 2.463 mm | 2.463 mm |
| G | Muldenbreite | 2.493 mm | 2.273 mm |
| H | Höhe ROPS | 3.163 mm | 3.353 mm |
| I | Höhe ROPS gekippt | 2.354 mm | 2.544 mm |
| J | Höhe Kabine | 3.053 mm | 3.243 mm |
| K | Ausschütthöhe max. | 495 mm | 1.169 mm |
| L | Muldenhöhe gekippt | 2.756 mm | 3.867 mm |
| M | Muldenhöhe not tilted | 1.949 mm | 2.121 mm |
| N | Ausschüttweite lateral | | 188 mm |
| O | Bodenfreiheit | 406 mm | 406 mm |
| -- | Auskippwinkel | 47 ° | 40 ° |

Hinweis: Bitte beachten Sie, dass das Produktangebot landesspezifisch variieren kann. Unter Umständen sind die hier dargestellten Inhalte / Produkte in Ihrem Land nicht erhältlich. Genauere Informationen zur Motorleistung entnehmen Sie bitte der Betriebsanleitung; die tatsächlich abgegebene Leistung kann aufgrund spezifischer Betriebskonditionen variieren. Änderungen und Irrtümer vorbehalten. Abbildungen ähnlich.
Copyright © 2019 Wacker Neuson SE.