

DW40

Raddumper



**WACKER
NEUSON**
all it takes!



Der sichere Allradprofi

Sicherheit, Performance und Kostenersparnis werden hier groß geschrieben. Durch moderne Motorentechnologie schafft der Raddumper DW40 flotte 25 km/h bei insgesamt vier Tonnen Nutzlast. Der kraftvolle Dieselmotor mit DPF erfüllt die aktuell gültige Abgasnormstufe 5. Der DW40 sorgt auch für mehr Sicherheit auf der Baustelle: Sobald der Motor abgestellt ist, wird die Federspeichen-Feststellbremse automatisch betätigt und verhindert das Wegrollen der Maschine. Durch den optimierten Auf- und Abstieg in Signalfarbe kann der Bediener bequem und sicher in die Maschine gelangen.

- Äußerst kosteneffizient und produktiv aufgrund verdoppelter Wartungsintervalle
- Auto-Stopp-Funktion schaltet die Maschine automatisch ab, wenn sie für eine festgelegte Zeit nicht genutzt wird
- Hydrostatischer Allradantrieb mit ECO Modus sorgt für konstante Zugkraft und sanften Fahrmodus
- Leicht erreichbare Service- und Wartungszugänge platziert auf idealer Höhe
- Durch das Knickpendelgelenk und teilgesperrte Differential ist schwieriges Gelände ein Kinderspiel

DW40 Technische Daten

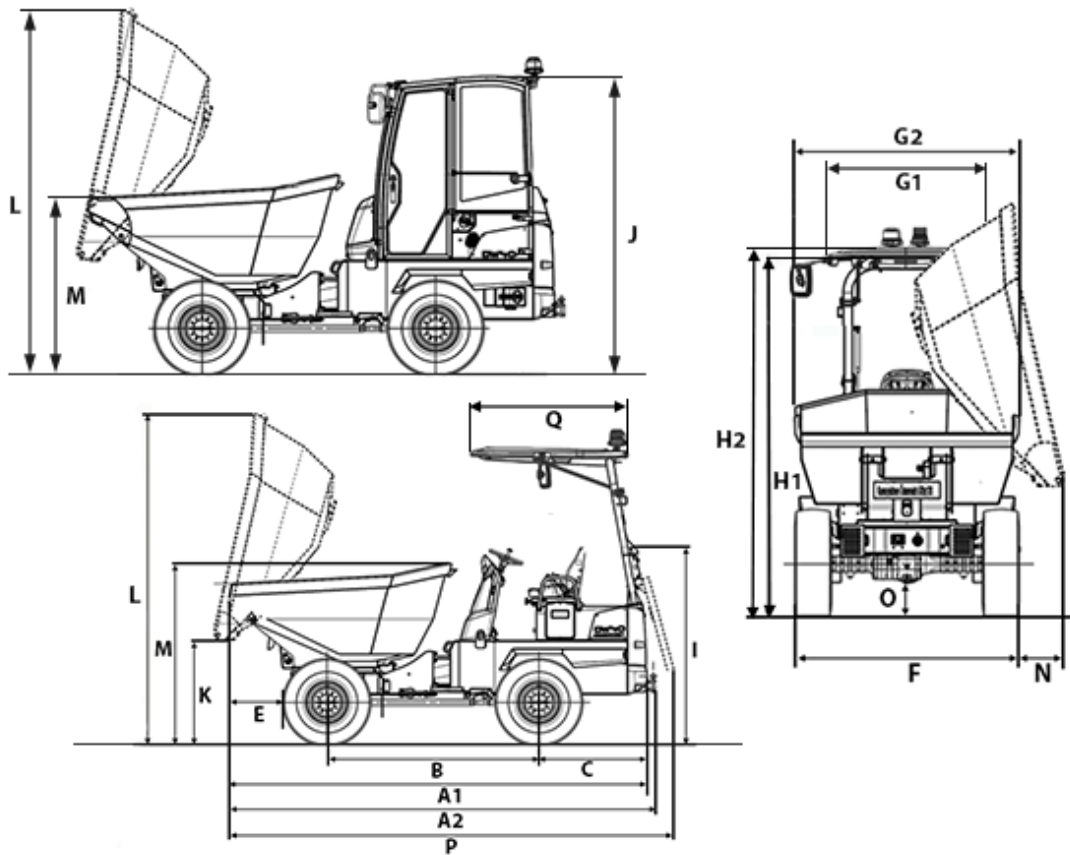
Betriebsdaten

Nutzlast	4.000 kg
Transportgewicht Kabine	2.785 kg
Transportgewicht ROPS	2.575 kg
Betriebsgewicht Kabine	2.900 kg
Betriebsgewicht ROPS	2.690 kg
Muldeninhalt gestrichen	1.800 l
Muldeninhalt gehäuft	2.300 l
Muldeninhalt Wassermaß	1.190 l

Motordaten

Motorhersteller	Perkins
Motortyp	403J-E17T
Motor	Diesel
Motorleistung nach ISO 3046/1	36 kW
Abgasnorm Stufe	5
Hubraum	1.663 cm ³
Motordrehzahl	2200 1/min
Fahrgeschwindigkeit max.	25 km/h
Knickwinkel	36 °
Pendelwinkel	12 °
Wenderadius	4.030 mm
Steigfähigkeit	50 %
Bereifung	11.5/80-15.3 Mitas TS-05
L x B x H	4.185 x 1.780 x 2.994 mm
Fahrpumpe	Axialkolbenpumpe
Förderleistung	99 l/min
Betriebsdruck	448 bar
Arbeitspumpe	gear pump
Förderleistung	30,9 l/min
Betriebsdruck	220 bar
Tankinhalt	45 l

DW40 Abmessungen



		Drehkipplmulde
A1	Gesamtlänge	4.185 mm
A2	Gesamtlänge mit Zugvorrichtung	4.269 mm
B	Radstand	2.090 mm
C	Hecküberhang	1.072 mm
E	Ausschüttweite	567 mm
F	Breite	1.780 mm
G1	Breite Sonnenschutzdach	1.114 mm
G2	Muldenbreite	1.780 mm
H1	Höhe ROPS	2.857 mm
H2	Höhe mit Sonnenschutzdach	2.921 mm
I	Höhe ROPS gekippt	1.945 mm
J	Höhe Kabine	2.669 mm
K	Ausschütthöhe max.	1.014 mm
L	Muldenhöhe Mulde gekippt	3.298 mm
M	Muldenhöhe	1.582 mm
N	Ausschüttweite seitlich	383 mm
O	Bodenfreiheit	257 mm
P	Länge ROPS gekippt	4.441 mm
P	Länge ROPS gekippt mit Sonnenschutzdach	4.557 mm

Q	Länge Sonnenschutzdach	1.387 mm
--	Auskippwinkel	48 °

Hinweis: Bitte beachten Sie, dass das Produktangebot landesspezifisch variieren kann. Unter Umständen sind die hier dargestellten Inhalte / Produkte in Ihrem Land nicht erhältlich. Genauere Informationen zur Motorleistung entnehmen Sie bitte der Betriebsanleitung; die tatsächlich abgegebene Leistung kann aufgrund spezifischer Betriebskonditionen variieren. Änderungen und Irrtümer vorbehalten. Abbildungen ähnlich.
Copyright © 2021 Wacker Neuson SE.