

1001

Raddumper



**WACKER
NEUSON**
all it takes!



Der Allround-Dumper

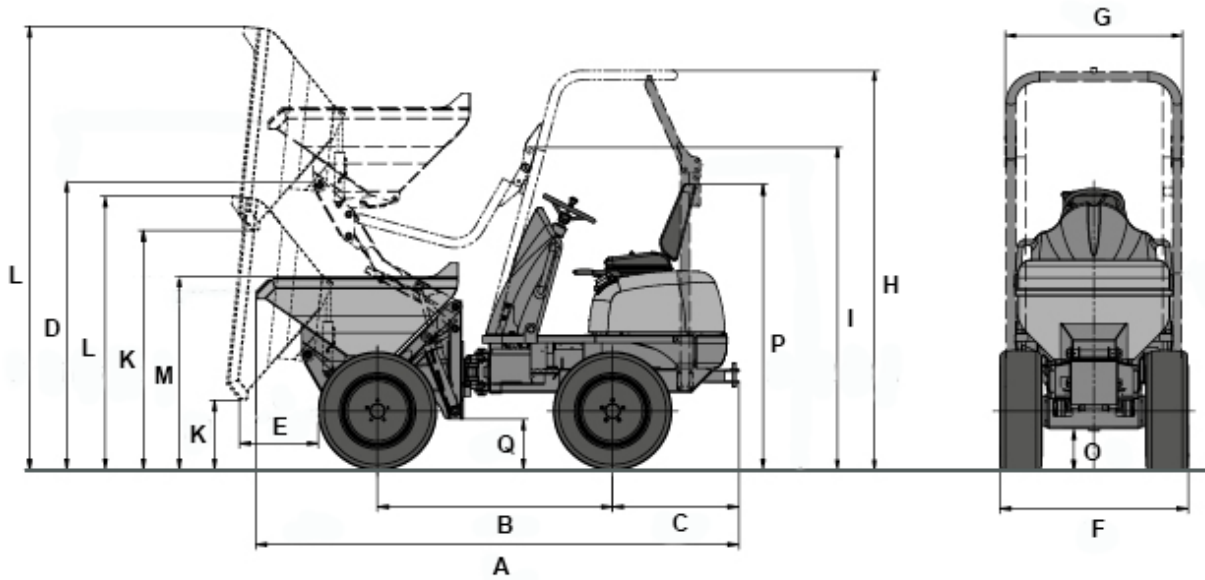
Rascher, sicherer und leichter Transport auch in schweren Gelände und eine Auskipphöhe von 1,56 m ... der Allraddumper 1001 ist eine besonders vielseitige, wendige und äußerst robuste Maschine.

- Hochkippmulde (1,56 m Auskipphöhe); Maximale Nutzlast 1000 kg.
- Kompakte Abmessungen, optional Schmalbereifung (990 mm Maschinenbreite).
- Hydrostatischer Twin-Lock Allradbetrieb; Stufenlose Fahrgeschwindigkeit bis zu max. 14 km/h.
- Großzügiger Service- und Wartungszugang.
- Übersichtlicher Steuerstand mit breitem und widerstandsfähigem Beinschutz.

1001 Technische Daten

| | Hochkippmulde | Schmal |
|----------------------------------|--------------------|-------------------|
| Betriebsdaten | | |
| Nutzlast kg | 1.000 | 850 |
| Transportgewicht kg | 1.215 | 1.150 |
| Muldeninhalt gestrichen l | 415 | 415 |
| Muldeninhalt gehäuft l | 525 | 525 |
| Muldeninhalt Wassermaß l | 275 | 275 |
| Motordaten | | |
| Motorhersteller | Yanmar | Yanmar |
| Motortyp | 3TNV76 | 3TNV76 |
| Motor | Diesel | Diesel |
| Motorleistung nach ISO 3046/1 kW | 18,9 | 18,9 |
| Hubraum cm ³ | 1.116 | 1.116 |
| Motordrehzahl 1/min | 3000 | 3000 |
| Fahrgeschwindigkeit km/h | 14 | 14 |
| Knickwinkel ° | 33 | 33 |
| Pendelwinkel ° | 15 | 15 |
| Wenderadius mm | 3.200 | 3.200 |
| Steigfähigkeit % | 45 | 45 |
| Bereifung | 10.00/75-15 | 6.00/16 |
| L x B x H mm | 3080 x 1180 x 2580 | 3080 x 990 x 2580 |
| Lenkpumpe | Axialkolbenpumpe | Axialkolbenpumpe |
| Förderleistung l/min | 84 | 84 |
| Betriebsdruck bar | 360 | 360 |
| Arbeitspumpe | Zahnradpumpe | Zahnradpumpe |
| Förderleistung l/min | 25 | 25 |
| Betriebsdruck bar | 170 | 170 |
| Kraftstofftankinhalt l | 15 | 15 |
| Schallpegel (LwA) dB(A) | 101 | 101 |

1001 Abmessungen



| | | Hochkippmulde | Schmal |
|---|--|---------------|----------|
| A | Gesamtlänge | 3.080 mm | 3.080 mm |
| B | Radstand | 1.500 mm | 1.500 mm |
| C | Hecküberhang | 810 mm | 810 mm |
| D | Höhe | 1.825 mm | 1.825 mm |
| E | Ausschüttweite | 510 mm | 510 mm |
| F | Breite Fahrzeug | 1.180 mm | 990 mm |
| G | Muldenbreite | 990 mm | 990 mm |
| H | Höhe ROPS | 2.580 mm | 2.580 mm |
| I | Höhe ROPS gekippt | 2.080 mm | 2.080 mm |
| K | Ausschütthöhe max. | 465 mm | 465 mm |
| K | Ausschütthöhe max. Hochkippmulde angehoben | 1.560 mm | 1.140 mm |
| L | Muldenhöhe gekippt | 1.770 mm | 1.770 mm |
| L | Muldenhöhe Hochkippmulde angehoben | 2.860 mm | 2.440 mm |
| M | Muldenhöhe | 1.230 mm | 1.230 mm |
| O | Bodenfreiheit | 270 mm | 270 mm |
| P | Sitzhöhe | 1.850 mm | 1.850 mm |
| Q | Abstand | 327 mm | 327 mm |

Hinweis: Bitte beachten Sie, dass das Produktangebot landesspezifisch variieren kann. Unter Umständen sind die hier dargestellten Inhalte / Produkte in Ihrem Land nicht erhältlich. Genauere Informationen zur Motorleistung entnehmen Sie bitte der Betriebsanleitung; die tatsächlich abgegebene Leistung kann aufgrund spezifischer Betriebskonditionen variieren. Änderungen und Irrtümer vorbehalten. Abbildungen ähnlich.
Copyright © 2019 Wacker Neuson SE.