

WL28

Knickgelenkte Radlader



**WACKER
NEUSON**
all it takes!



Kompakt und kraftvoll, verfährt problemlos eine Palette Pflastersteine

Enge Platzverhältnisse auf der Baustelle, aber trotzdem hohe Lasten zu transportieren – der ideale Einsatz für den WL28. Paletten mit Pflastersteinen oder andere Transportgüter bis 1600 kg meistert der WL28 problemlos und dank kompakter Abmessungen und einer niedrigen Durchfahrts Höhe von unter 2,3 m kommt er fast überall durch. Sollte der Zugang zum Arbeitsbereich noch schmaler und niedriger sein, ist der WL28 wahlweise auch mit dem manuell oder hydraulisch absenkbareren Fahrerschutzdach (EPS) erhältlich.

- Kraftvoll und flexibel: Universell einsetzbare Maschine dank sehr guten Leistungen bei Kipplast, Hubkraft und Hubhöhe.
- Einfach zu transportieren: Durch das geringe Gewicht ist der WL28 für den Transport per PKW-Anhänger geeignet.
- Alles im Blick: Der niedrige Vorderwagen ermöglicht eine sehr gute Sicht auf den Arbeitsbereich.
- Freier Servicezugang zu Hydraulik, Motor und Luftfilter, durch kippbaren Fahrerstand – verkürzt die Wartung und damit auch die Stillstandzeiten.
- Leistungsstarke Hydraulik mit vielen Optionen: Highflow ermöglicht den Betrieb von Anbauwerkzeugen wie Schneefräsen.

WL28 Technische Daten

WL28

	Fahrerschutzdach	Kabine*
Motordaten		
Motorhersteller	Perkins	Perkins
Motortyp	404 D-22	404 D-22
Zylinder	4	4
Motorleistung kW	35,7	35,7
bei Drehzahl maximal 1/min	2.600	2.600
Hubraum cm ³	2.216	2.216
Kühlmitteltyp	Wasser	Wasser
Elektrische Anlage		
Betriebsspannung V	12	12
Batterie Ah	77	77
Lichtmaschine A	65	65
Gewichte		
Betriebsgewicht kg	3.050	3.120
Kipplast mit Schaufel - Maschine gerade kg	1.985	2.388
Kipplast mit Schaufel - Maschine geknickt kg	1.669	2.011
Kipplast mit Palettengabel - Maschine gerade kg	1.656	1.981
Kipplast mit Palettengabel - Maschine geknickt kg	1.392	1.677
Fahrzeugdaten		
Schaufelinhalt Standardschaufel m ³	0,42	0,42
Fahrtrieb	hydrostatisch über Gelenkwelle	hydrostatisch über Gelenkwelle
Achsen	PA940	PA940
Fahrerstand (optional)	FSD (EPS, Kabine)	Kabine
Geschwindigkeit (optional) km/h	0-20 (28)	0-20 (28)
Fahrstufen	2	2
Standardbereifung	12-16.5 EM ET0	305/70 R 16.5 ET0 Alliance Multiuse 550
Hydraulikanlage		
Fahrhydraulik - Arbeitsdruck bar	450	450
Arbeitshydraulik - Arbeitsdruck bar	220	220
Arbeitshydraulik - Fördermenge l/min	49,4	49,4
Arbeitshydraulik - Fördermenge (optional bis zu) l/min	58,5	58,5
Füllmengen		
Kraftstofftankinhalt l	50	50
Motoröl l	8	8
Hydrauliktank l	30	30
Kühlmittel l	9	9

Fahrerschutzdach

Kabine*

Schallpegel

Garantierter Schalleistungspegel LwA dB(A)	101	101
Angegebener Schalldruckpegel LpA dB(A)	82	82

Standardschaufel = Erdschaufel, 1.350 mm Breite

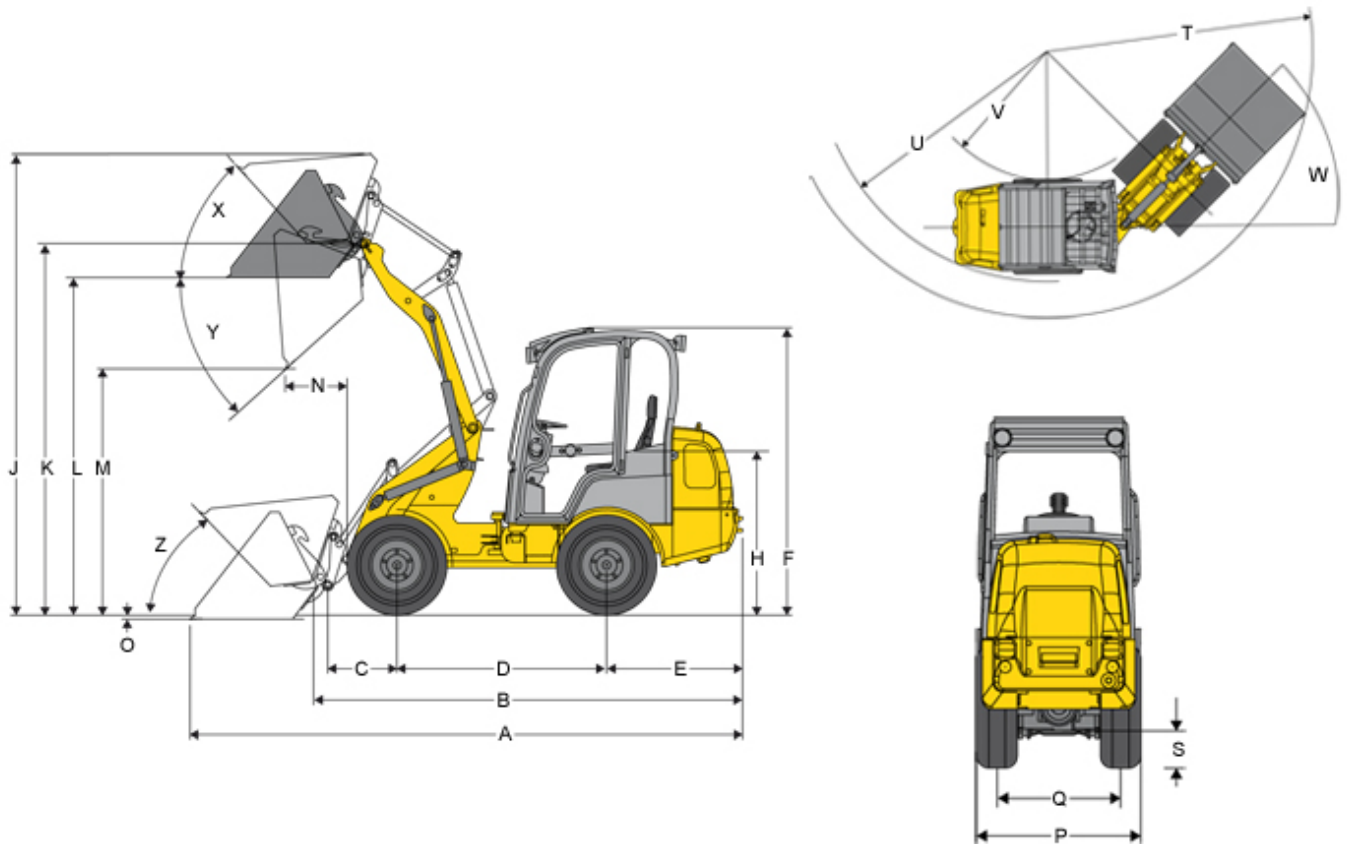
FSD = Fahrerschutzdach

EPS = Easy Protection System (klappbares Fahrerschutzdach)

Kipplastberechnung nach ISO 14397-EN474-3

*Ausstattungsvariante (Kabine, Ballastgewicht Bodenplatte 97 kg, Bereifung 305/70 R 16.5 ETO Alliance Multiuse 550)

WL28 Abmessungen



	Standardbereifung	12-16.5 EM ETO
A	Gesamtlänge	4.559 mm
B	Gesamtlänge ohne Schaufel	3.730 mm
C	Schaufeldrehpunkt bis Achsmitte	670 mm
D	Radstand	1.764 mm
E	Hecküberhang	1.182 mm
F	Höhe mit Fahrerschutzdach	2.287 mm
F	Höhe mit Fahrerschutzdach klappbar (EPS)	2.387 mm
F	Höhe mit Fahrerschutzdach klappbar (EPS), umgeklappt	1.870 mm
F	Höhe mit Kabine	2.297 mm
H	Sitzhöhe	1.255 mm
J	Gesamtarbeitshöhe	3.212 mm
K	Hubhöhe max. - Schaufeldrehpunkt	2.560 mm
L	Überladehöhe	2.241 mm
M	Ausschütthöhe max.	1.700 mm
N	Reichweite bei M	519 mm
O	Schürftiefe	132 mm
P	Gesamtbreite	1.245 mm
Q	Spurbreite	940 mm

S	Bodenfreiheit	271 mm
T	Radius maximal	3.215 mm
U	Radius am Außenrand	2.845 mm
V	Innenradius	1.554 mm
W	Knickwinkel	44 °
X	Rückrollwinkel bei max. Hubhöhe	47 °
Y	Auskippwinkel max.	41 °
Z	Rückrollwinkel am Boden	50 °

Alle Werte mit Standardschaufel: Erdschaufel 1.350 mm, 0,42 m³ und Standardbereifung: 12-16.5 EM ET0

Hinweis: Bitte beachten Sie, dass das Produktangebot landesspezifisch variieren kann. Unter Umständen sind die hier dargestellten Inhalte / Produkte in Ihrem Land nicht erhältlich. Genauere Informationen zur Motorleistung entnehmen Sie bitte der Betriebsanleitung; die tatsächlich abgegebene Leistung kann aufgrund spezifischer Betriebskonditionen variieren. Änderungen und Irrtümer vorbehalten. Abbildungen ähnlich.
Copyright © 2019 Wacker Neuson SE.