

ET90

Konventionelle Kettenbagger



**WACKER
NEUSON**
all it takes!



Das sparsame Kraftpaket

Der Kraftstoffverbrauch des ET90 ist bis zu 20 Prozent geringer als bei vergleichbaren Modellen – das reduziert die Betriebskosten deutlich. Gleichzeitig punktet er im Einsatz mit einer überragenden Motor- und Hydraulikleistung. Diese effiziente Kombination sorgt für erstklassige Grabkräfte mit bis zu 20% mehr Losbrechkraft. Das wirtschaftliche Load Sensing Hydrauliksystem ermöglicht im Gegenzug fein steuerbare Hubarmbewegungen bei gleichzeitig voller Leistung. Ob Kraft oder Präzision – der ET 90 ist genau der richtige Bagger für jeden Einsatz.

- Präzise und feinfühliges Bedienung dank Load Sensing Hydrauliksystem mit LUDV*
- Geringer Verbrauch durch den wirtschaftlichen ECO-Mode
- Bis zu 5 Zusatz-Steuerkreise für unterschiedlichste Anbauwerkzeuge
- Extrem kompakt und wendig
- Wartung und Service leicht gemacht, durch kippbare Kabine sowie Diagnosetool

ET90 Technische Daten

Betriebsdaten

| | |
|-----------------------|--------------------------|
| Transportgewicht min. | 8.348 kg |
| Betriebsgewicht | 8.710 - 9.988 kg |
| Reißkraft max. | 46 kN |
| Losbrechkraft max. | 74 kN |
| Grabtiefe max. max. | 4.679 mm |
| Ausschütthöhe | 5.066 - 5.940 mm |
| Grabradius max. max. | 7.889 mm |
| Oberwagendrehzahl | 9 1/min |
| L x B x H | 7.117 x 2.250 x 2.562 mm |

Motordaten

| | |
|------------------------|---|
| Motorhersteller | Deutz |
| Motortyp | TCD 2.9 DOC only |
| Motor | wassergekühlter 4 Takt Turbomotor in Reihe, Direkteinspritzung, Abgasturbolader und Ladeluftkühlung |
| Hubraum | 2.920 cm ³ |
| Drehzahl | 2.500 1/min |
| Motorleistung nach ISO | 55,4 kW |
| Batterie | 88 Ah |
| Tankinhalt | 85 l |

Hydraulikanlage

| | |
|--|---------------|
| Arbeitspumpe | Verstellpumpe |
| Förderleistung | 180,5 l/min |
| Betriebsdruck für Arbeits- und Fahrhydraulik | 300 bar |
| Betriebsdruck Drehwerk | 240 bar |
| Hydrauliktank | 92 l |

Fahrwerk

| | |
|--------------------------|--------|
| Fahrgeschwindigkeit max. | 5 km/h |
| Kettenbreite | 450 mm |
| Bodenfreiheit | 370 mm |

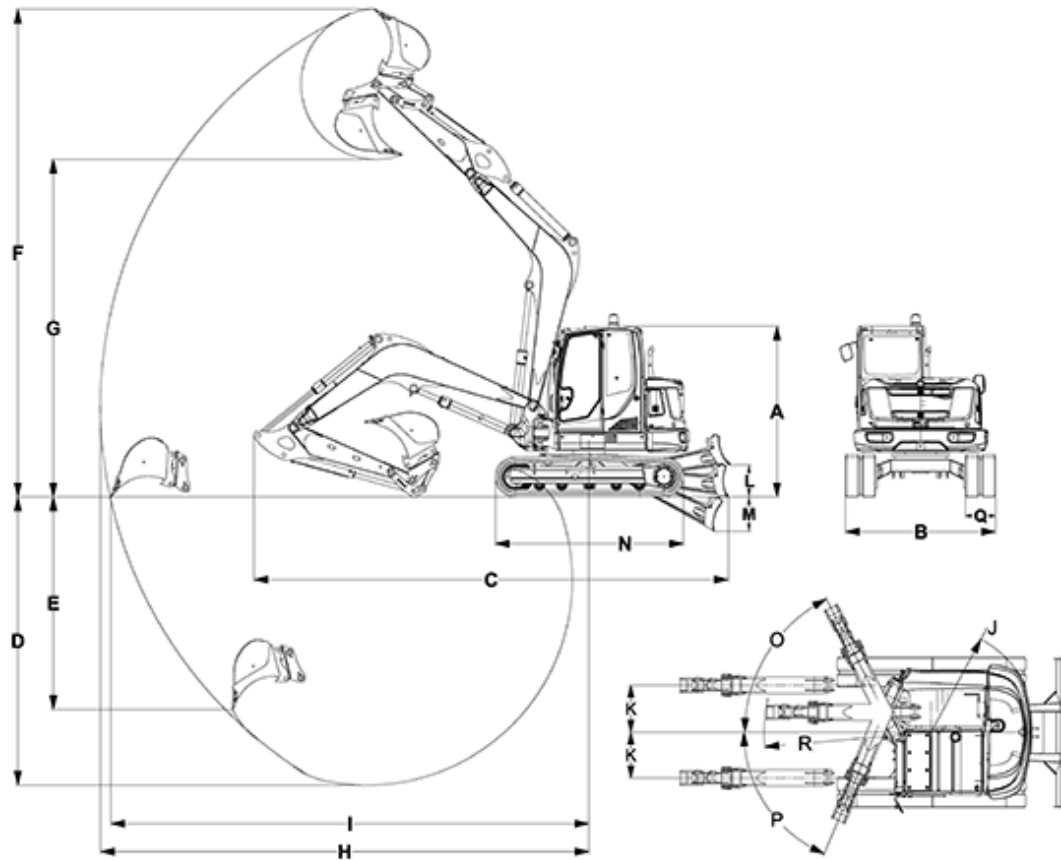
Planierschild

| | |
|--------------------------------|--------|
| Hub Planierschild über Planum | 479 mm |
| Hub Planierschild unter Planum | 518 mm |

Schallpegel

| | |
|---|----------|
| Schallpegel (LwA) nach 2000/14/EG | 99 dB(A) |
| Kabine - Schalldruckpegel LpA nach ISO 6394 | 79 dB(A) |

ET90 Abmessungen



| | | Monoausleger | Verstellausleger |
|---|---------------------------------------|--------------|------------------|
| A | Höhe | 2.562 mm | 2.562 mm |
| B | Breite Fahrerkabine | 1.000 mm | 1.000 mm |
| B | Breite Oberwagen | 2.006,9 mm | 2.017 mm |
| B | Breite Fahrwerk | 2.250 mm | 2.250 mm |
| B | Breite Planierschild | 2.250 mm | 2.250 mm |
| C | Transportlänge kurzer Löffelstiel | 7.117 mm | 6.468 mm |
| C | Transportlänge langer Löffelstiel | 7.139 mm | 6.690 mm |
| D | Grabtiefe max. kurzer Löffelstiel | 4.325 mm | 4.379 mm |
| D | Grabtiefe max. langer Löffelstiel | 4.625 mm | 4.679 mm |
| E | Einstehtiefe kurzer Löffelstiel | 3.192 mm | 3.198 mm |
| E | Einstehtiefe langer Löffelstiel | 3.474 mm | 3.456 mm |
| F | Einstechhöhe kurzer Löffelstiel | 7.322 mm | 7.931 mm |
| F | Einstechhöhe langer Löffelstiel | 7.529 mm | 8.196 mm |
| G | Ausschütthöhe max. kurzer Löffelstiel | 5.066 mm | 5.674 mm |
| G | Ausschütthöhe max. langer Löffelstiel | 5.272 mm | 5.940 mm |
| H | Grabradius max. kurzer Löffelstiel | 7.331 mm | 7.596 mm |
| H | Grabradius max. langer Löffelstiel | 7.620 mm | 7.889 mm |
| I | Reichweite kurzer Löffelstiel | 7.179 mm | 7.463 mm |

| | | | |
|----|--|----------|----------|
| I | Reichweite langer Löffelstiel | 7.474 mm | 7.751 mm |
| J | Heckschwenkradius ohne Zusatzgewicht | 1.583 mm | 1.583 mm |
| J | Heckschwenkradius mit Zusatzgewicht | 1.655 mm | 1.655 mm |
| K | Auslegerversetzung auf Mitte Löffel rechts | 705 mm | 705 mm |
| K | Auslegerversetzung auf Mitte Löffel links | 683 mm | 683 mm |
| L | Stapelhöhe über Planum | 479 mm | 479 mm |
| M | Schürftiefe unter Planum | 518 mm | 518 mm |
| N | Länge Laufwerkslänge gesamt | 2.826 mm | 2.826 mm |
| N | Länge Laufwerkslänge Turas-Leitrad | 2.233 mm | 2.233 mm |
| O | Schwenkwinkel Armsystem nach rechts | 63 ° | 63 ° |
| P | Schwenkwinkel Armsystem nach links | 67 ° | 67 ° |
| Q | Kettenbreite | 450 mm | 450 mm |
| R | Auslegerschwenkradius Mitte | 2.503 mm | 2.840 mm |
| -- | Auslegerschwenkradius rechts | 2.427 mm | 2.759 mm |
| -- | Auslegerschwenkradius links | 1.969 mm | 2.280 mm |
| -- | Höhe Planierschild | 501 mm | 501 mm |

Hinweis: Bitte beachten Sie, dass das Produktangebot landesspezifisch variieren kann. Unter Umständen sind die hier dargestellten Inhalte / Produkte in Ihrem Land nicht erhältlich. Genauere Informationen zur Motorleistung entnehmen Sie bitte der Betriebsanleitung; die tatsächlich abgegebene Leistung kann aufgrund spezifischer Betriebskonditionen variieren. Änderungen und Irrtümer vorbehalten. Abbildungen ähnlich.
Copyright © 2019 Wacker Neuson SE.