

EZ26

Zero Tail Kettenbagger



**WACKER
NEUSON**
all it takes!



Das Design für Champions

Der Kompaktbagger EZ26 garantiert modernes Design, Flexibilität und Bedienungsfreundlichkeit. Mit dem PKW-Anhänger zur nächsten Baustelle? Kein Problem – Das geringe Gewicht ermöglicht einen Transport inkl. Anbauwerkzeug mittels 3,5t Anhänger. Ein innovativer Frontscheibenmechanismus zum einfachen Belüften bietet Arbeitskomfort und erleichtert die Kommunikation von Fahrer und Kollegen. Steuerhebelträger, der breite Kabineneinstieg sowie die Anordnung von Bedien- und Anzeigenelementen des EZ26 sind ergonomisch perfekt an die Bedürfnisse Ihres Arbeitsplatzes angepasst.

- Die neu designte Kabine des EZ26 ist ergonomisch und geräumig.
- Großes, beidseitig zu öffnendes Schiebfenster
- Magnetische Drehleuchte (LED) die sich jederzeit schnell befestigen und wieder lösen lässt. Die LED-Leuchte zeichnet sich durch hohe Leuchtkraft und geringen Stromverbrauch aus.
- Kein Hecküberstand und kompakte Abmessungen für flexible Einsätze auf engem Raum.
- Vertical Digging System (VDS) und EASY LOCK optional.

EZ26 Technische Daten

Betriebsdaten

Transportgewicht	2.469 - 3.161 kg
Betriebsgewicht	2.571 - 3.262 kg
Reißkraft max.	15,3 kN
Losbrechkraft max.	22,5 kN
Grabtiefe max.	2.744 mm
Ausschütthöhe	2.840 - 3.087 mm
Grabradius max.	4.806 mm
Oberwagendrehzahl	10 1/min
L x B x H	4.266 x 1.570 x 2.414 mm

Motordaten

Motorhersteller	Yanmar
Motortyp	3TNV76
Motor	Wassergekühlter 3-Zylinder Dieselmotor
Hubraum	1.116 cm ³
Drehzahl	2.500 1/min
Motorleistung nach ISO	15,8 kW
Batterie	44 Ah
Tankinhalt	36 l

Hydraulikanlage

Arbeitspumpe	Doppelverstell- & Doppelzahnradpumpe
Max. Förderleistung	30,5 + 30,5 l/min
Max. Förderleistung	20,2 + 7,2 l/min
Betriebsdruck für Arbeits- und Fahrhydraulik	225 bar
Betriebsdruck Drehwerk	206 bar
Hydrauliktank	26,5 l

Fahrwerk

Fahrgeschwindigkeit max.	3,8 km/h
Kettenbreite	300 mm
Bodenfreiheit	277 mm

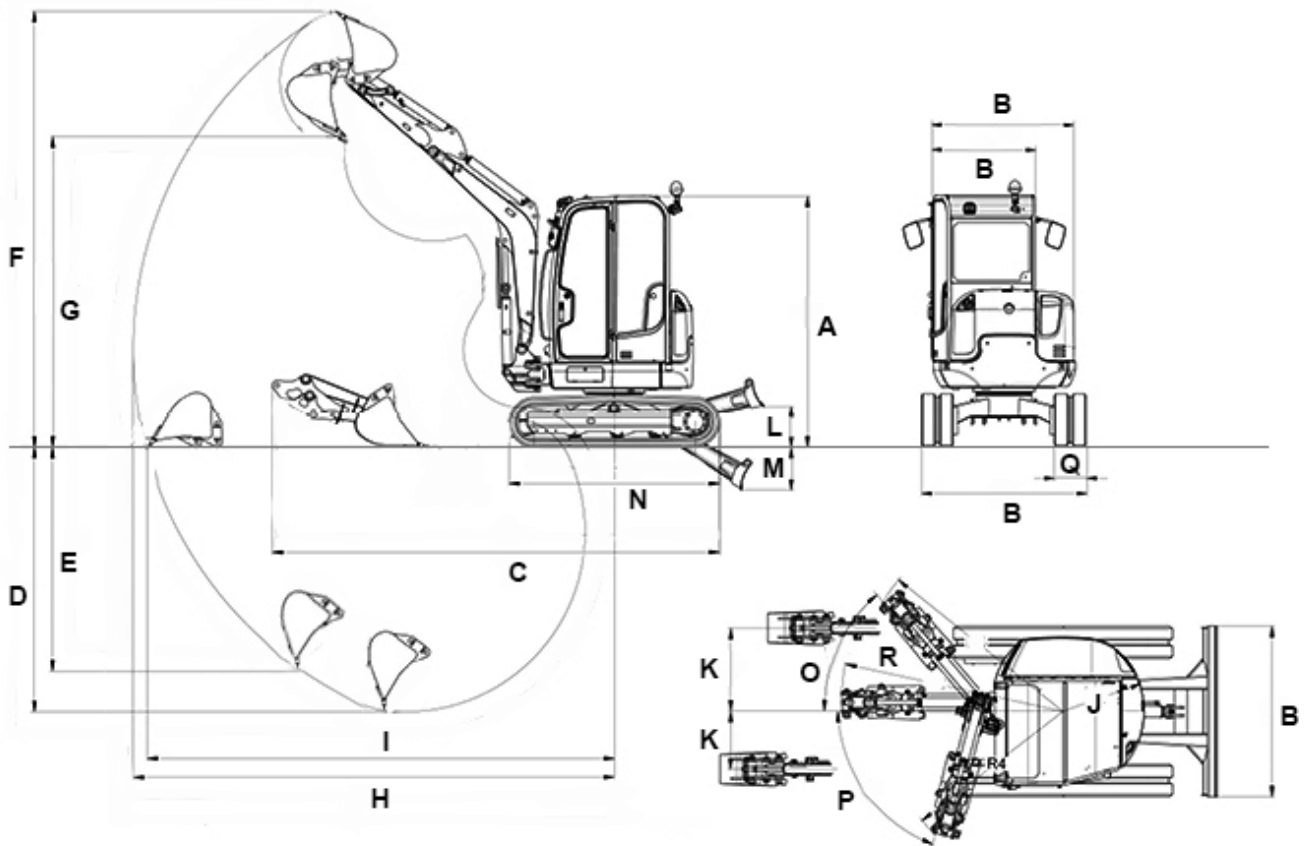
Planierschild

Breite	1.570 mm
Höhe	290 mm
Hub max., über Planum	380 mm
Hub max., unter Planum	419 mm

Schallpegel

Schallpegel (LwA) nach 2000/14/EG	93 dB(A)
Kabine - Schalldruckpegel LpA nach ISO 6394	79 dB(A)

EZ26 Abmessungen



			mit VDS
A	Höhe	2.414 mm	2.524 mm
B	Breite Fahrerkabine	970 mm	970 mm
B	Breite Oberwagen	1.340 mm	1.340 mm
B	Breite Fahrwerk	1.570 mm	1.570 mm
C	Transportlänge (kurzer LS)	4.266 mm	4.199 mm
C	Transportlänge (langer LS)	4.272 mm	4.241 mm
D	Grabtiefe max. max. (kurzer LS)	2.544 mm	2.418 mm
D	Grabtiefe max. max. (langer LS)	2.744 mm	2.617 mm
E	Einstehtiefe max. senkrecht (kurzer LS)	1.962 mm	1.845 mm
E	Einstehtiefe max. senkrecht (langer LS)	2.152 mm	2.035 mm
F	Einstechhöhe max. (kurzer LS)	4.169 mm	4.300 mm
F	Einstechhöhe max. (langer LS)	4.299 mm	4.430 mm
G	Ausschütthöhe max. (kurzer LS)	2.840 mm	2.960 mm
G	Ausschütthöhe max. (langer LS)	2.970 mm	3.087 mm
H	Grabradius max. (kurzer LS)	4.613 mm	4.614 mm
H	Grabradius max. (langer LS)	4.805 mm	4.806 mm
I	Reichweite max. am Boden (kurzer LS)	4.481 mm	4.443 mm
I	Reichweite max. am Boden (langer LS)	4.681 mm	4.644 mm

J	Heckschwenkradius	759 mm	759 mm
K	Auslegerversetzung max. auf Mitte Löffel rechte Seite	764 mm	765 mm
K	Auslegerversetzung max. auf Mitte Löffel linke Seite	533 mm	534 mm
L	Stapelhöhe max. Planierschild über Planum	380 mm	388 mm
M	Schürftiefe max. Planierschild unter Planum	419 mm	411 mm
N	Länge	2.006 mm	2.006 mm
O	Schwenkwinkel max. Armsystem nach rechts	50 °	50 °
P	Schwenkwinkel max. Armsystem nach links	75 °	75 °
Q	Kettenbreite	300 mm	300 mm
--	Abstand Löffel Planierschild (kurzer LS)	354 mm	326 mm
--	Abstand Löffel Planierschild (langer LS)	259 mm	218 mm
R	Auslegerschwenkradius mitte	2.080 mm	2.054 mm
--	Auslegerschwenkradius rechts	1.960 mm	1.943 mm
--	Auslegerschwenkradius links	1.641 mm	1.640 mm
--	Länge Laufwerk	2.006 mm	2.021 mm
--	Breite Planierschild	1.570 mm	1.570 mm
--	Höhe Planierschild	300 mm	300 mm

LS = Löffelstiel

Hinweis: Bitte beachten Sie, dass das Produktangebot landesspezifisch variieren kann. Unter Umständen sind die hier dargestellten Inhalte / Produkte in Ihrem Land nicht erhältlich. Genauere Informationen zur Motorleistung entnehmen Sie bitte der Betriebsanleitung; die tatsächlich abgegebene Leistung kann aufgrund spezifischer Betriebskonditionen variieren. Änderungen und Irrtümer vorbehalten. Abbildungen ähnlich.
Copyright © 2019 Wacker Neuson SE.