

ET58

Konventionelle Kettenbagger



**WACKER
NEUSON**
all it takes!



Kraftvoll, komfortabel und sicher

Volle Kraft voraus: Der Minibagger ET58 kombiniert Bewährtes mit einer großen Portion Innovation und wird damit zu einem Meister in der 5-Tonnen-Klasse. Er verfügt über gewohnt hohe Hub- und Grabkräfte sowie schnelle Arbeitszyklen. Dank neuester Technologien konnten, unter anderem, die Emissionen des Minibaggers reduziert und die Effizienz gleichzeitig gesteigert werden. So erfüllt beispielsweise der leistungsstarke Motor des ET58 die Normen der Abgasstufe 5. Auch in punkto Bedienerfreundlichkeit überzeugt der Bagger. Die Arbeit geht dank intuitivem Bedienkonzept und einwandfreier Sicht auf das Arbeitsgeschehen leicht von der Hand.

- Performance wird hier großgeschrieben: Sechs Zusatzsteuerkreise, hohe Hub- sowie Grabkräfte und dadurch schnelle Arbeitszyklen
- 3-Punkt-Kinematik für mehr Losbrechkraft, Einstechtiefe und Ausschütthöhe
- Komfortable und ermüdungsfreie Joystick-Steuerung dank Load Sensing Flow Sharing

ET58 Technische Daten

Betriebsdaten

Transportgewicht	4.817 - 5.630 kg
Betriebsgewicht	5.052 - 5.890 kg
Reißkraft max. kurzer Löffelstiel	28 kN
Losbrechkraft max. Löffelschneide (ISO 6015), fix verbolzt + High Power TL	46 kN
Grabtiefe max.	4.017 mm
L x B x H	5.455 x 1.960 x 2.550 mm

Motordaten

Motorhersteller	Perkins Dieselmotor
Motortyp	403J-E17T
Motor	Wassergekühlter 3-Zylinder Turbo-Motor
Abgasnorm Stufe	5
Hubraum	1.662 cm ³
Drehzahl	2.100 1/min
Motorleistung	33,4 kW
Batterie	77 Ah
Kraftstofftankinhalt	80 l
Spannung	12 V

Hydraulikanlage

Arbeitspumpe	1 Axialkolben-Pumpe
Förderleistung max.	132,3 l/min
Betriebsdruck für Arbeits- und Fahrhydraulik	265 bar
Betriebsdruck Drehwerk	209 bar
Drehzahl Oberwagen	9 1/min

Fahrwerk

Fahrgeschwindigkeit max.	4,4 km/h
Kettenbreite	400 mm
Bodenfreiheit	330 mm

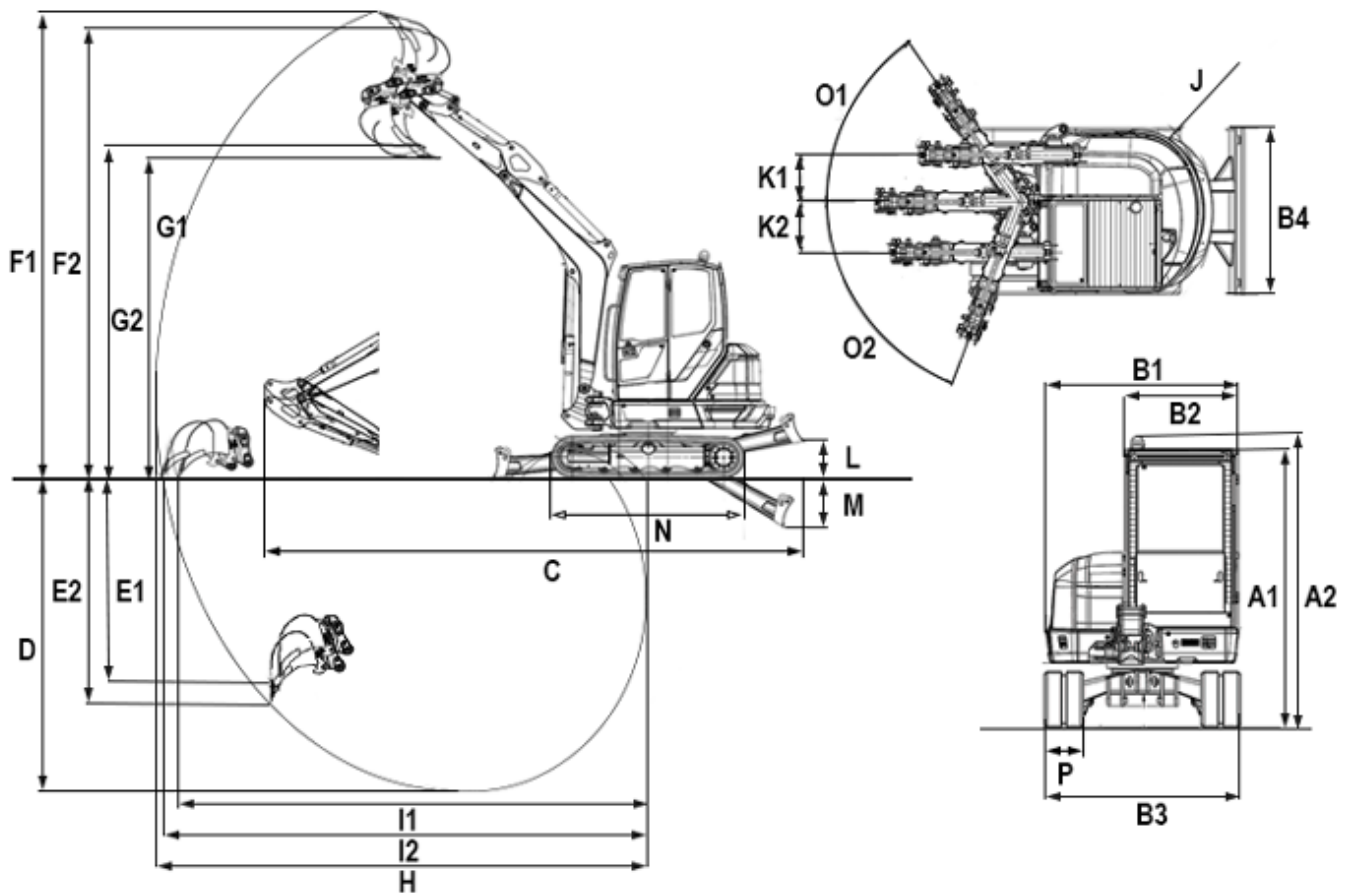
Planierschild

Breite	1.960 mm
Höhe	428 mm
Hub über Planum	414 mm
Hub unter Planum	439 mm

Schallpegel

Schallpegel (LwA)	97 dB(A)
Kabine - Schalldruckpegel LpA	76 dB(A)

ET58 Abmessungen



		Standard Planierschild	Schwenkbares Planierschild
A1	Höhe	2.550 mm	2.550 mm
A2	Höhe mit Rundumkennleuchte	2.661 mm	2.661 mm
B1	Breite Oberwagen	1.719 mm	1.719 mm
B2	Breite Kabine	980 mm	980 mm
B3	Breite Fahrwerk	1.960 mm	1.960 mm
B4	Breite Planierschild	1.960 mm	1.960 mm
C	Transportlänge max., kurzer Löffelstiel	5.455 mm	5.455 mm
C	Transportlänge max., langer Löffelstiel	5.446 mm	5.446 mm
D	Grabtiefe max. kurzer Löffelstiel	3.767 mm	3.767 mm
D	Grabtiefe max. langer Löffelstiel	4.017 mm	4.017 mm
E1	Einstechtiefe max., kurzer Löffelstiel	2.708 mm	2.708 mm
E2	Einstechtiefe max., langer Löffelstiel	2.945 mm	2.945 mm
F1	Einstechhöhe max., kurzer Löffelstiel	5.749 mm	5.749 mm
F2	Einstechhöhe max., langer Löffelstiel	5.910 mm	5.910 mm
G1	Ausschütthöhe max. kurzer Löffelstiel	3.834 mm	3.834 mm
G2	Ausschütthöhe max. langer Löffelstiel	3.995 mm	3.995 mm
H1	Grabradius max. kurzer Löffelstiel	6.039 mm	6.039 mm
H2	Grabradius max. langer Löffelstiel	6.277 mm	6.277 mm
I1	Reichweite max., kurzer Löffelstiel	5.920 mm	5.920 mm

I2	Reichweite max., langer Löffelstiel	6.164 mm	6.164 mm
K1	Auslegerversetzung max. (auf Mitte Löffel rechte Seite)	551 mm	551 mm
K2	Auslegerversetzung max. (auf Mitte Löffel linke Seite)	583 mm	583 mm
L	Stapelhöhe max. (Planierschild über Planum)	414 mm	461 mm
M	Schürftiefe max. (Planierschild unter Planum)	439 mm	486 mm
N	Länge Laufwerk	2.509 mm	2.509 mm
O1	Schwenkwinkel max. (Armsystem nach rechts)	55 °	55 °
O2	Schwenkwinkel max. (Armsystem nach links)	70 °	70 °
P	Kettenbreite	400 mm	400 mm
Q	Auslegerschwenkradius mitte	2.409 mm	2.409 mm
Q	Auslegerschwenkradius rechts	2.275 mm	2.275 mm
Q	Auslegerschwenkradius links	2.022 mm	2.022 mm

Hinweis: Bitte beachten Sie, dass das Produktangebot landesspezifisch variieren kann. Unter Umständen sind die hier dargestellten Inhalte / Produkte in Ihrem Land nicht erhältlich. Genauere Informationen zur Motorleistung entnehmen Sie bitte der Betriebsanleitung; die tatsächlich abgegebene Leistung kann aufgrund spezifischer Betriebskonditionen variieren. Änderungen und Irrtümer vorbehalten. Abbildungen ähnlich.
Copyright © 2021 Wacker Neuson SE.