

ET35

Konventionelle Kettenbagger



**WACKER
NEUSON**
all it takes!



Produktivität die überzeugt

Der Kettenbagger aus der 3,5 Tonnenklasse überzeugt mit vielen durchdachten Details. Features wie eine gute Standsicherheit oder die neue und ergonomisch gestaltete Kabine sorgen für ein effizientes und ermüdungsfreies Arbeiten. Dank der zahlreichen ab Werk verbauten Optionen, kann der ET35 zudem individuell an die Bedürfnisse des Kunden angepasst werden.

- Leistung trifft maximale Effizienz
- Intuitives Bedienkonzept und Komfortkabine
- VDS - Arbeiten in der Schräge – ohne ins Wanken zu kommen
- Uneingeschränkter Wartungs- und Servicezugang
- Kompakte Abmessungen treffen intelligente Konstruktion

ET35 Technische Daten

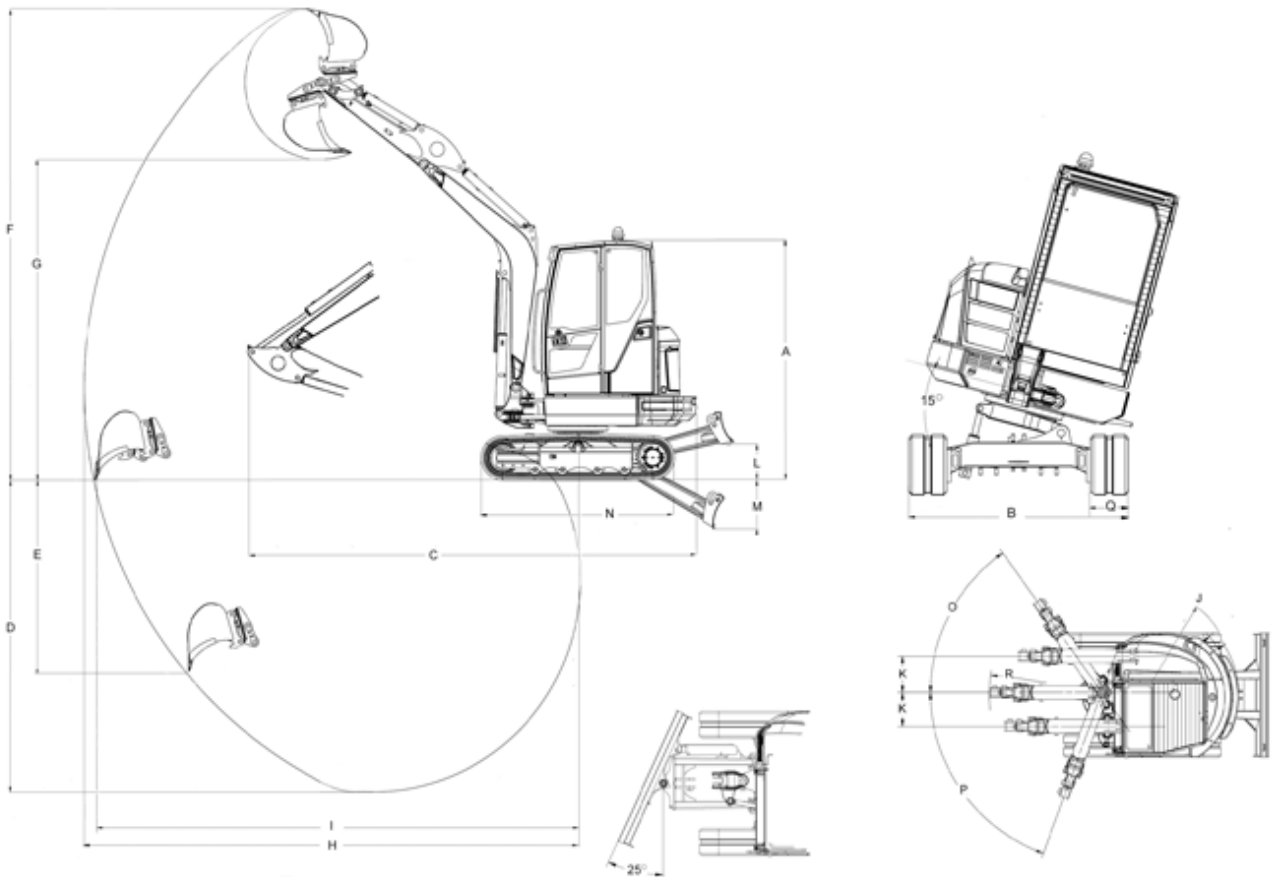
	ET35 - Stufe III / Tier IVi	ET35 - Tier IV final
Betriebsdaten		
Transportgewicht min. kg	3.260	3.260
Betriebsgewicht kg	3.450 - 4.361	3.450 - 4.361
Reißkraft max. kN	21,1	21,1
Losbrechkraft max. kN	35	35
Grabtiefe max. (langer Löffelstiel) mm	3.497	3.497
Ausschütthöhe mm	3.337 - 3.489	3.337 - 3.489
Grabradius max. (langer Löffelstiel) mm	5.507	5.507
Oberwagendrehzahl 1/min	9,5	9,5
L x B x H mm	5.268 x 1.630 x 2.491	5.268 x 1.630 x 2.491
Motordaten		
Motorhersteller	Yanmar Dieselmotor	Yanmar Dieselmotor
Motortyp	3TNV88-BPWN	3TNV88F-EPWN
Motor	Wassergekühlter 3-Zylinder Saug-Motor	Wassergekühlter 3-Zylinder Saug-Motor
Hubraum cm ³	1.642	1.642
Drehzahl 1/min	2.500	2.400
Motorleistung POWER Mode kW	22,2	18,2
Motorleistung ECO Mode kW		17,8
Batterie Ah	71	71
Kraftstofftankinhalt l	44	44
Spannung V	12	12
Eingangsstrom A	71	71
Hydraulikanlage Drosselsteuerung		
Arbeitspumpe	2 Axialkolben-Pumpen / 2 Zahnradpumpen	2 Axialkolben-Pumpen / 2 Zahnradpumpen
Max. Förderleistung l/min	42,5 + 42,5	42,5 + 42,5
Max. Förderleistung l/min	23,8 + 11,3	23,8 + 11,3
Betriebsdruck für Arbeits- und Fahrhydraulik bar	240	240
Betriebsdruck Drehwerk bar	195	195
Drehzahl Oberwagen 1/min	9,5	9,5
Fahrwerk		
Fahrgeschwindigkeit max. km/h	4,7	4,7
Kettenbreite mm	300	300
Bodenfreiheit mm	251	251
Planierschild		
Breite mm	1.630	1.630
Höhe mm	357	357
Hub Planierschild über Planum mm	392	392

Hub Planierschild unter Planum mm

505

505

ET35 Abmessungen



		Standard	VDS
A	Höhe	2.491 mm	2.573 mm
B	Breite	1.630 mm	1.630 mm
Q	Breite Laufwerk	300 mm	300 mm
C	Transportlänge (kurzer LS)	5.268 mm	5.252 mm
D	Grabtiefe max. (kurzer LS)	3.245 mm	3.166 mm
D	Grabtiefe max. (langer LS)	3.497 mm	3.416 mm
E	Einstehtiefe max. vertikal (kurzer LS)	2.120 mm	2.042 mm
E	Einstehtiefe max. vertikal (langer LS)	2.360 mm	2.279 mm
F	Einstechhöhe max. (kurzer LS)	4.929 mm	5.010 mm
F	Einstechhöhe max. (langer LS)	5.082 mm	5.163 mm
G	Ausschütthöhe max. (kurzer LS)	3.337 mm	3.417 mm
G	Ausschütthöhe max. (langer LS)	3.489 mm	3.570 mm
H	Grabradius max. (kurzer LS)	5.270 mm	5.270 mm
H	Grabradius max. (langer LS)	5.507 mm	5.507 mm
I	Reichweite am Boden, max. (kurzer LS)	5.158 mm	5.143 mm
I	Reichweite am Boden, max. (langer LS)	5.408 mm	5.393 mm
J	Heckschwenkradius	1.168 mm	1.168 mm
K	Auslegerversetzung max. auf Mitte Löffel rechte Seite	476 mm	476 mm

K	Auslegerversetzung max. auf Mitte Löffel linke Seite	447 mm	447 mm
L	Stapelhöhe max. Planierschild über Planum	393 mm	393 mm
M	Schürftiefe max. Planierschild unter Planum	505 mm	505 mm
N	Länge Laufwerk	2.062 mm	2.062 mm
O	Schwenkwinkel max. Armsystem nach rechts	55 °	55 °
P	Schwenkwinkel links, Armsystem nach links	70 °	70 °

LS..Löffelstiel

Hinweis: Bitte beachten Sie, dass das Produktangebot landesspezifisch variieren kann. Unter Umständen sind die hier dargestellten Inhalte / Produkte in Ihrem Land nicht erhältlich. Genauere Informationen zur Motorleistung entnehmen Sie bitte der Betriebsanleitung; die tatsächlich abgegebene Leistung kann aufgrund spezifischer Betriebskonditionen variieren. Änderungen und Irrtümer vorbehalten. Abbildungen ähnlich.
Copyright © 2019 Wacker Neuson SE.